
 *Versione orizzontale*

 *Versione verticale*





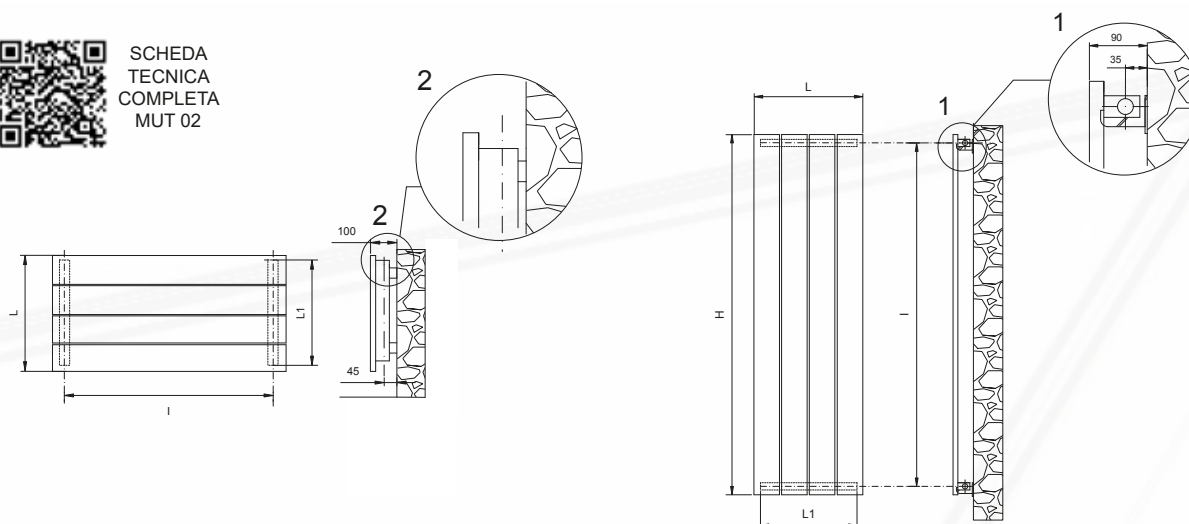
Versione orizzontale



Versione verticale



SCHEDA
TECNICA
COMPLETA
MUT 02



Sirio è prodotto con tubi rettangolari verniciati a forno con smalto a polveri epossidiche. Rivestimento acciaio inox, dim. 100x20x1.5 mm. Temperatura massima di esercizio 95°C. Pressione di esercizio 3 bar.

Sirio is made with rectangular cold laminated steel tubes, stove-enamelled with epoxy powder coating. Stainless steel cladding, dim. 100X20X1.5 mm Maximum working temperature 95°C. Maximum operating pressure 3 bar.

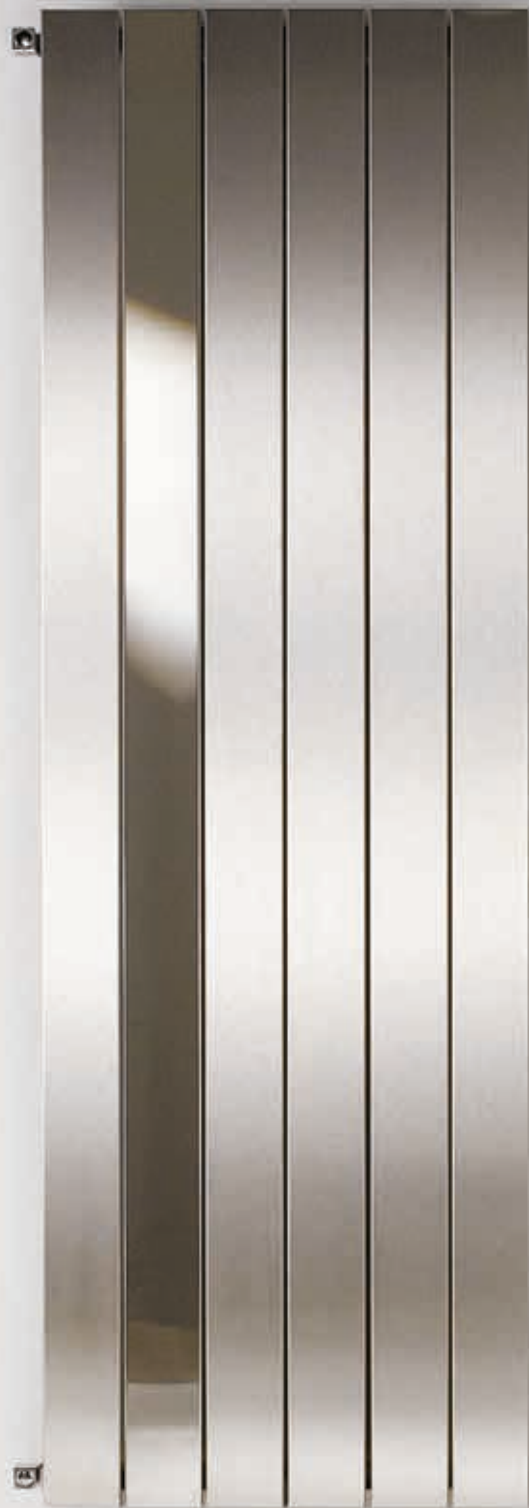
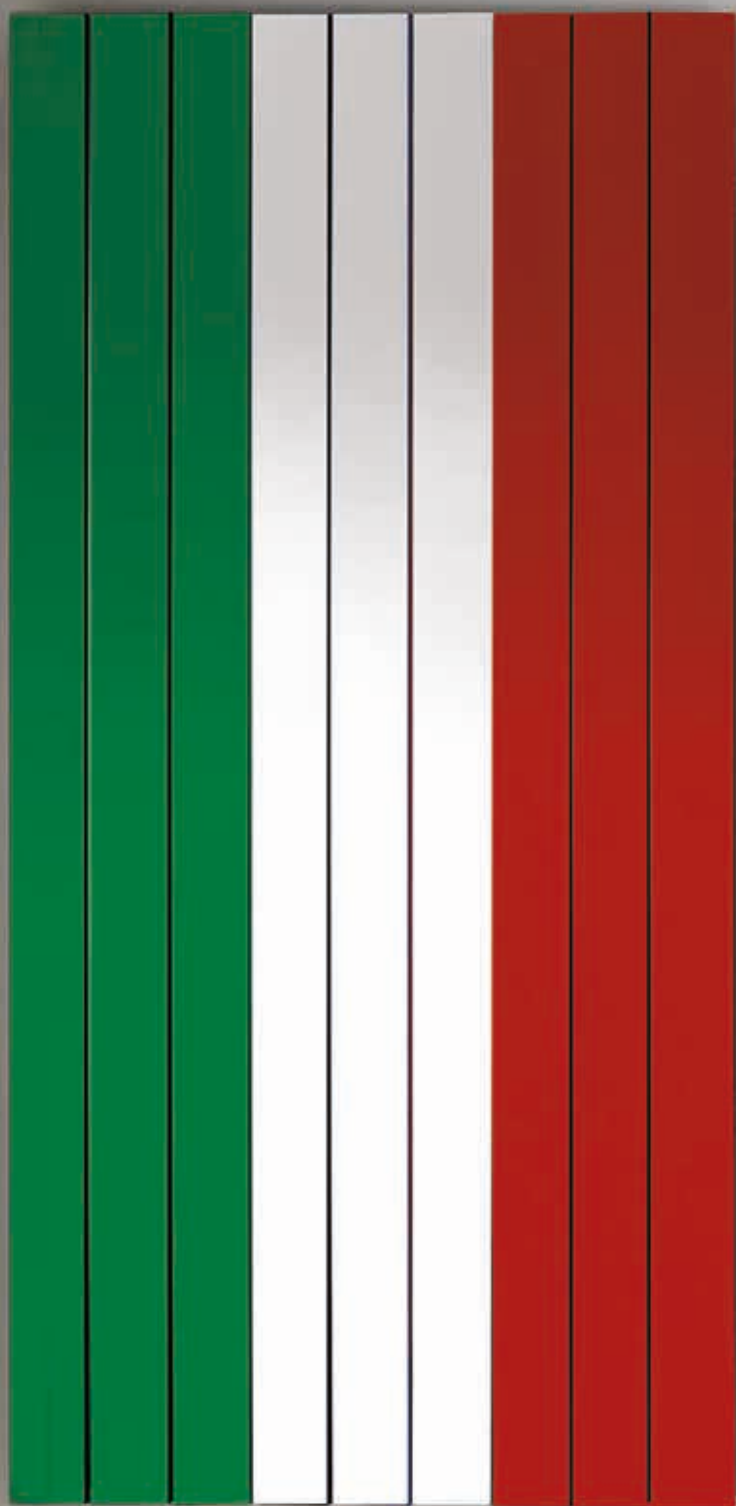
Sirio est fabriqué avec des tubes rectangulaires, peints au four avec un vernis aux poudres époxy. Revêtement en acier inox, dim. 100x20x1.5 mm Température maximale de fonctionnement 95 °C. Pression de fonctionnement 3 bar.

Bianco ,colori ,inox super mirror inox, satinato - White, colours, mirror stainless steel, satin stainless steel
Bianco ,colori ,inox super mirror inox, satinato - White, colours, mirror stainless steel satin stainless steel
Blanc, couleurs, acier inoxydable miroir , acier inoxydable satiné

Codice	I VERT	H	L	L1 CARTER INT	EL	Watt Δt 50°C
D050150	1430	1500	208	154	2	402
			316	266	3	603
			424	370	4	804
			540	490	5	1005
			620	590	6	1206
			748	700	7	1407
			856	806	8	1608
			964	914	9	1809
			1072	1022	10	2010
D050200	1930	2000	208	154	2	536
			316	266	3	804
			424	370	4	1072
			540	490	5	1340
			620	590	6	1608
			748	700	7	1876
			856	806	8	2144
			964	914	9	2412
			1072	1022	10	2680

Accessori idraulici disponibili - Accessories - accessoires






Versione orizzontale



Versione verticale





 *Versione orizzontale*

 *Versione verticale*

