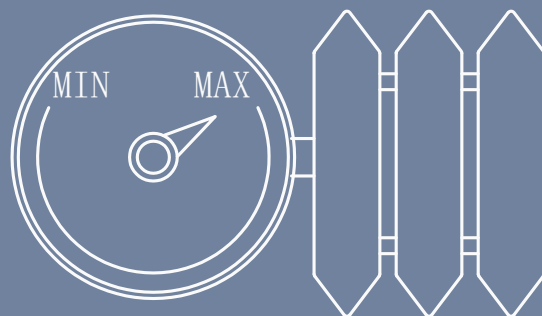


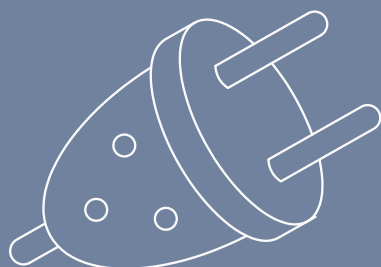
Scalda salviette - Towel warmer - Sèche-serviettes



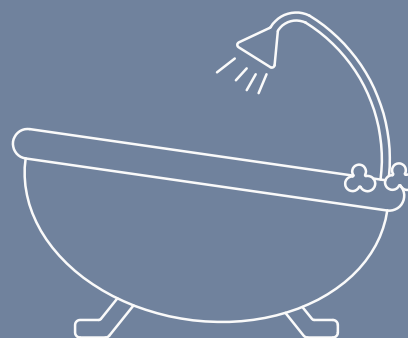
Radiatori - Radiators - Radiateurs



DAS
DESIGN



Electric Design



*La linea Bagno **Das Design**
The **Das Design** Bathroom line
La ligne **Das Design** Bathroom*



ELETTRICO



ACQUA



MIX ELETTRICO



DAS DESIGN

DAS DESIGN è un progetto nato nel 2015 e che ha dato via alla produzione nei primi mesi del 2016. L'azienda ha sempre avuto come filosofia il miglioramento continuo, per tanto ha coinvolto delle persone con un insieme di esperienze nella produzione di radiatori di design, complementi d'arredo, ricerca e sviluppo di nuove applicazioni nel mondo del riscaldamento e dell'arredo di design.

Il nostro servizio di progettazione consente di personalizzare le dimensioni, i materiali e le finiture dei radiatori e delle caldaie salviette.

I nostri radiatori sono la scelta migliore per il calore, abbiamo una vasta gamma di prodotti in modo da potere soddisfare le esigenze dei nostri clienti.

DAS DESIGN offre anche dei prodotti per completare l'arredamento della tua casa

CALDO: Una linea di radiatori e caldaie salviette dalle linee ricercate, funzionamento tradizionale, misto elettrico ed elettrico. Applicazioni di regolatori di potenza e sistemi per il risparmio energetico.

BAGNO: Vasche in agglomerati tecnici, acrilici, lavandini da appoggio, top in legno. Complementi per il bagno ed accessori dalle caratteristiche particolari di alta qualità.

CASA: Una linea di complementi d'arredo, disegni e progetti degli anni 70 portati nel 21 secolo da un gruppo di giovani architetti che partendo da quei progetti li reinterpretano in chiave moderna.

DAS DESIGN is a project born in 2015 and which started production in early 2016. The company has always had as its philosophy the continuous improvement, so it has involved people with a set of experiences in the production of design radiators, furnishing accessories, research and development of new applications in the world of heating and design furniture.

Our design service allows you to customize the dimensions, materials and finishes of radiators and towel warmers

Our radiators are the best choice for heat, we have a wide range of products so that we can satisfy the needs of our customers

DAS DESIGN also offers products to complete the furnishing of your home

CALDO: A line of radiators and towel warmers with refined lines, traditional, mixed electric and electric operation. Applications of power regulators and energy saving systems...

BAGNO: Tubs in technical agglomerates, acrylics, countertop sinks, wooden tops. Bathroom complements and accessories with special features of high quality

CASA: A line of furniture complements, drawings and projects from the 70s brought in the 21st century by a group of young architects who, starting from those projects, reinterprets them in a modern key.

DAS DESIGN est un projet qui est né en 2015 et a commencé à produire au début de 2016. La philosophie de l'entreprise a toujours été celle de l'amélioration continue, c'est pourquoi elle a fait appel à des personnes ayant une grande expérience dans la production de radiateurs design, d'accessoires d'ameublement, dans la recherche et le développement de nouvelles applications dans le monde du chauffage et du mobilier design.

Notre service de conception vous permet de personnaliser les dimensions, les matériaux et les finitions des radiateurs et des chauffe-serviettes.

Nos radiateurs sont la meilleure option pour le chauffage, nous disposons d'une large gamme de produits afin de pouvoir répondre aux besoins de nos clients.

DAS DESIGN propose également des produits pour compléter l'ameublement de votre maison.

CALDO : Une gamme de radiateurs et de chauffe-serviettes au fonctionnement électrique et électrique mixte, traditionnel et raffiné. Applications des régulateurs de puissance et des systèmes d'économie d'énergie.

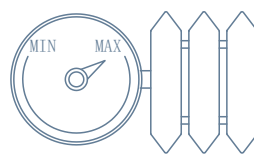
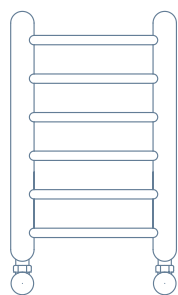
BAGNO: Bains en agglomérés techniques, acrylique, vasques de comptoir, plans de travail en bois. Compléments et accessoires de salle de bains avec des caractéristiques spéciales de haute qualité.

CASA : Une ligne de compléments de mobilier, dessins et projets des années 70 apportés au XXI^e siècle par un groupe de jeunes architectes qui, à partir de ces projets, les réinterprètent dans une tonalité moderne.

DAS caldo
DESIGN

DAS bagno
DESIGN

DAS casa
DESIGN



Bath Design

Amonet Curvo	10
Amonet	12
Aset	14
Cornice	18
Eta OrCs	20
Fancy !!NEW!!	22
Divi	24
Lostris OrCs	26
Chione S	28
Nef	30
Ramsey	34
Pat	38
Quad Slim	38
Seth Light	42
Stelvio !!NEW!!	46
Square Space	48
Square Full	52
Square Glass	52
Square FullGlass	56
Square T	58
Slim S	62
Slim Os	62
Tanus Vela	64
Thot	68
Thot 2	70
Win !!NEW!!	72

Living Design

Antares	78
Eta	82
Taita	84
Lostris	88
Femi 01	90
Femi 02	94
FunnyFlat FF01	98
FunnyFlat FF02	100
FunnyFlat FFCV	102
FunnyFlat FFOR	104
FunnyFlat FFORC	106
Horus	108
Kem	116
Maybe	122
Mut 01	124
Mut 02	128
Sirio	132
Tabella colori Colors Chart	6

Scalda salviette, per impianti tradizionali, misti elettrici, a solo funzionamento elettrico. Installazioni a muro, a bandiera, orizzontali sopra vasca da bagno per il recupero degli spazi.

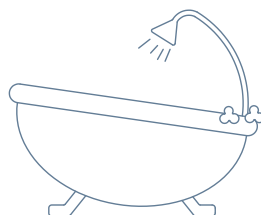
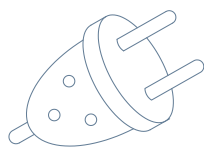
Towel warmers, for conventional, mixed electric, electric-only. Wall-mounted, flag-style, horizontal over bath tub installations for space recovery.

Chauffe-serviettes, pour conventionnels, mixtes électrique, électrique seulement. Installations murales, en drapeau, horizontales au-dessus de la baignoire pour récupérer de l'espace.

Radiatori per il riscaldamento degli ambienti, design ricercati, per scaldare ed arredare i vostri spazi. Colori, materiali, finiture.

Radiators for space heating, sophisticated designs, to heat and decorate your spaces. Colours, materials, finishes.

Radiateurs pour le chauffage des locaux, des designs sophistiqués, pour chauffer et décorer vos espaces. Couleurs, matériaux, finitions



Electric Design

Nyoi	_____	142
Eclipse	_____	144

Arredo Bagno

Vasche in solid Surface	_____	158
Vasche in acrilico	_____	162
Lavandini	_____	174
Accessori arredobagno	_____	177
Nicchie	_____	178

Accessori Radiatori

Arredoalvole	_____	146
Accessori	_____	150
Accessori elettrici	_____	152

Serie di radiatori elettrici di design in acciaio inox con tecnologia a secco.

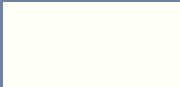
Series of designer stainless steel electric radiators with dry technology.

Série de radiateurs électriques design en acier inoxydable avec technologie sèche.

La linea Bagno Das Design. Vasche da bagno, lavandini, mobili con struttura in acciaio inox, top in legno accessori per il bagno.

The Das Design Bathroom line. Bathtubs, sinks, furniture with stainless steel structure, wooden top bathroom accessories.

La ligne Das Design Bathroom. Baignoires, éviers, meubles avec structure en acier inoxydable, accessoires de salle de bain en bois.



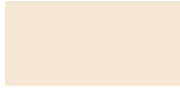
Ral 9010

Standard

COLORS



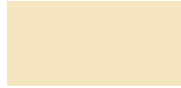
RAL 9001



RAL 9013



RAL 1011



RAL 1015



RAL 1019



RAL 1003



RAL 1017



RAL 1021



RAL 1024



RAL 1034



RAL 2001



RAL 2008



RAL 3000



RAL 3002



RAL 3005



RAL 3015



RAL 4004



RAL 4005



RAL 4009



RAL 5010



RAL 5011



RAL 5014



RAL 5024



RAL 6005



RAL 6009



RAL 6019



RAL 6027



RAL 7001



RAL 7003



RAL 7016



RAL 7022



RAL 7030



RAL 7036



RAL 7037



RAL 7044



RAL 8017



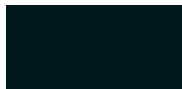
RAL 8019



RAL 8025



RAL 8028



RAL 9005



RAL 9007



RAL 9023

SPECIAL COLORS



COD. SP02 Aluminum



COD. SP01 Steel



RAL 1036 Gold



COD. SP04 Graphite



COD. 9006 Mat



COD. 9023 Aluminum Glossy



COD. SP06 Pearl



COD. SP07 Bronze



COD. SP09 Black Graphite



COD. SP10 Silver Titanium



COD. SP05 Titanium



COD. WHITE ARTEMIDE



BLACK MAT 9005



WHITE MAT

Galvanici



CR - Chrome it is the most required finish with a mirror surface. Our higher thickness of chrome grants higher resistance.



CN - Black Chrome This finish is very similar to the Chrome but more cold. The surface are like mirror but with flashes similar to "unix stone".



NI - Light Nickel Finish very similar to the chrome but more warm. At the beginning you have a mirror-yellow surface. After time and air will change to a silver tonality.



NS - Brushed Nickel Brushed finish of the glossy one. It's similar to platinum but more warm. This could be ideal for both modern and classical collections.



PL - Platinum Brushed chromed galvanic finiture, obtained through a manual brushing, with the final effect of the brushed stainless steel.



ON - Natural Brass Natural finish of the raw brass that, after some time and in contact with air, it will change tonality, becoming more dark over less contact surfaces.



OR - Gold Galvanic finish obtained with 24kt gold electrolytic processing.



OR - Brushed Gold Manual brushing made on gold finish. Is suggested for modern collections



OS - Rose Gold



AS - Brushed Steel Brushed stainless steel combines benefits of an extremely hygienic metal with a modern and fresh aesthetic.



BR - Bronze Galvanic finish obtained by a manual brushing that evidences the dark and clear metallic reflections, covered then by a transparent varnish. Is one of the best finishes for classical collections.



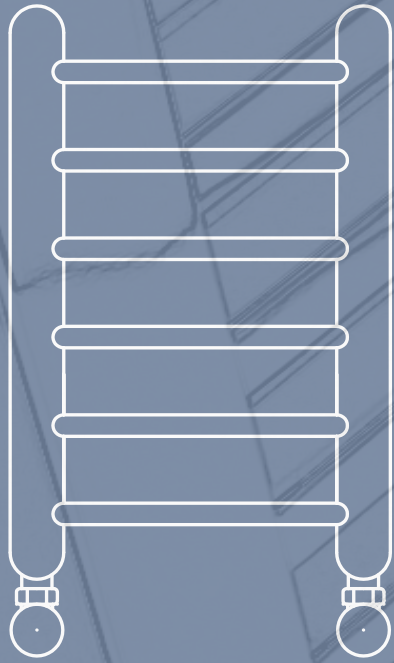
RA - Old Copper Galvanic finish obtained through a manual brushing that evidences the metallic tonality of different kind of copper and covered by a transparent varnish.



AG - Old Silver Galvanic finish obtained through a manual brushing and covered by a transparent varnish. Is similar to pewter color and it is suggested for classical collections.



TT - Tuscany Bronze Galvanic finish obtained through more phases, from a manual brushing to a particular polishing. Using a special glossy cream, we obtain the effect of an aged finish. It may oxidize on the parts of greater contact, after some time.





Caldo Bagno

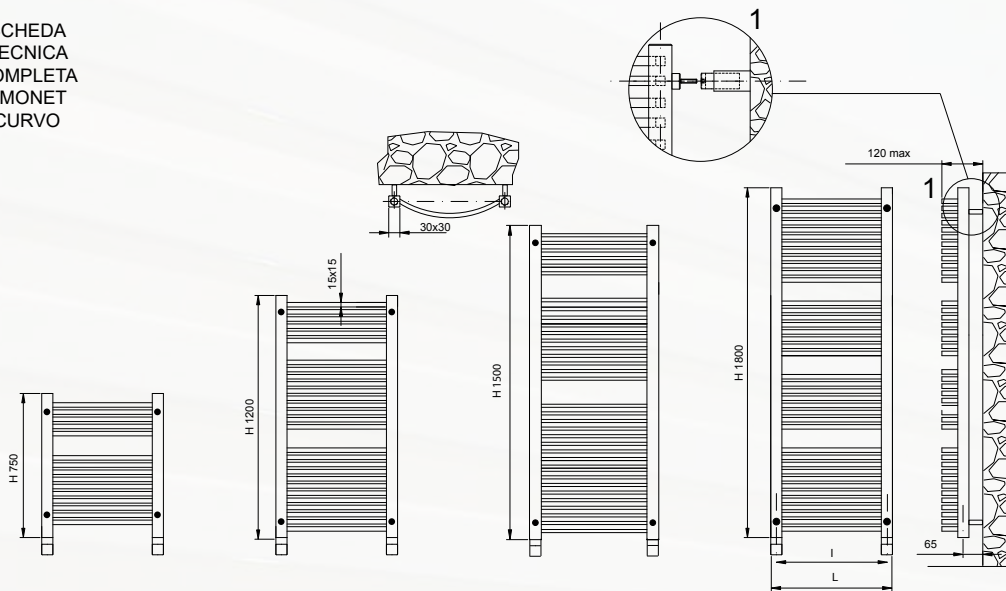
Bath Design

Amonet Curvo





SCHEDA
TECNICA
COMPLETA
AMONET
CURVO



Amonet Curvo è costruito con tubi quadri in acciaio laminato a freddo, dim. 15x15 mm. Collettori in tubo quadro, dim. 30x30 mm. Temperatura massima di esercizio 95°C. Pressione di esercizio 5 bar.

Amonet Curvo is made with square cold laminated steel tubes, dim. 15x15 mm. Square tube manifolds, dim. 30x30 mm. Maximum working temperature 95°C. Maximum operating pressure 5 bar.

Amonet Curvo est fabriqué avec des tubes carrés en acier laminé à froid, dim. 15x15 mm. Collecteurs à tube carré, dim. 30x30 mm. Température maximale de fonctionnement 95°C. Pression de fonctionnement 5 bar.

Bianco e colori - White and colours - Blanc et couleurs

CODICE	I	H	L	TUBI	Watt Δt 50°C	Ral 9010I €	CL €	CX €
D083040	370	760	400	16	270	274,00	328,00	357,00
D083050	470	760	500	16	331	281,00	367,00	364,00
D083060	570	760	600	16	390	288,00	347,00	375,00
D084040	370	1200	400	28	425	376,00	451,00	490,00
D084050	470	1200	500	28	518	382,00	459,00	497,00
D084060	570	1200	600	28	608	389,00	466,00	506,00
D084M040	370	1500	400	32	481	434,00	533,00	565,00
D084M050	470	1500	500	32	600	446,00	547,00	581,00
D084M060	570	1500	600	32	749	464,00	569,00	607,00
D085040	370	1800	400	40	661	478,00	573,00	621,00
D085050	470	1800	500	40	792	490,00	589,00	638,00
D085060	570	1800	600	40	924	516,00	619,00	671,00

Finiture galvaniche - galvanic - galvanique

Codice	I	H	L	TUBI	Watt Δt 50°C	CR €	BR / CU €	NK SAT €
D083040CR	370	760	400	16	216	840,00	1.007,00	1.007,00
D083050CR	470	760	500	16	265	850,00	1.019,00	1.019,00
D083060CR	570	760	600	16	312	869,00	1.042,00	1.042,00
D084040CR	370	1200	400	28	340	1.261,00	1.514,00	1.514,00
D084050CR	470	1200	500	28	414	1.268,00	1.522,00	1.522,00
D084060CR	570	1200	600	28	486	1.273,00	1.528,00	1.528,00
D084M040C	370	1500	400	32	385	1.428,00	1.690,00	1.690,00
D084M050C	470	1500	500	32	480	1.440,00	1.704,00	1.704,00
D084M060C	570	1500	600	32	599	1.452,00	1.718,00	1.718,00
D085040CR	370	1800	400	40	529	1.733,00	2.079,00	2.079,00
D085050CR	470	1800	500	40	634	1.740,00	2.087,00	2.087,00
D085060CR	570	1800	600	40	739	1.809,00	2.170,00	2.170,00

TWIN



CUBE



CUBE
CONER



CORNER



CILINDER



REVERSE



THERMOSTATIC
HEAD



MONOTUBO
VERTICALE



COPRITUBO
COVER PIPE
COUVRE TUBE

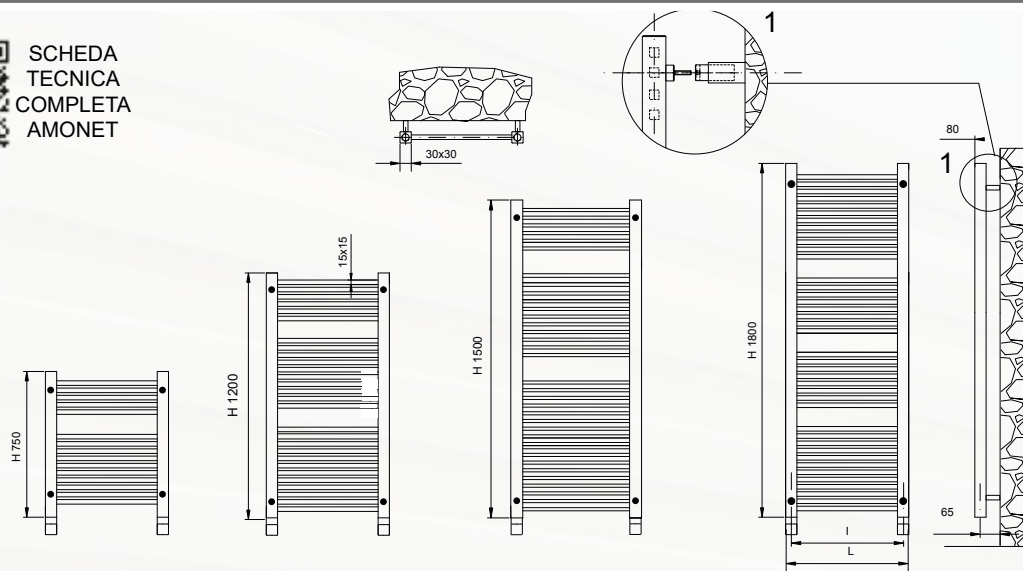


Amonet





SCHEDA
TECNICA
COMPLETA
AMONET



Amonet è costruito con tubi quadri in acciaio laminato a freddo, dim. 15x15 mm. Collettori tubo quadro, dim. 30x30 mm. Temperatura massima di esercizio 95°C. Pressione di esercizio 5 bar.

Amonet is made with square cold laminated steel tubes, dim. 15x15 mm. Square tube manifolds, dim. 30x30 mm. Maximum working temperature 95°C. Maximum operating pressure 5 bar.

Amonet est fabriqué avec des tubes carrés en acier laminé à froid, dim. 15x15 mm. Collecteurs à tube carré, dim. 30x30 mm. Température maximale de fonctionnement 95°C. Pression de fonctionnement 5 bar.

Bianco e colori - White and colours - Blanc et couleurs

CODICE	I	H	L	TUBI	Watt Δt 50°C	Ral 9010 €	CL €	CX €
D080040	370	750	400	16	270	252,00	324,00	348,00
D080050	470	750	500	16	331	257,00	331,00	357,00
D080060	570	750	600	16	390	264,00	339,00	367,00
D081040	370	1200	400	28	425	340,00	460,00	474,00
D081050	470	1200	500	28	518	346,00	467,00	482,00
D081060	570	1200	600	28	608	353,00	476,00	491,00
D081M040	370	1500	400	32	481	413,00	521,00	564,00
D081M050	470	1500	500	32	600	425,00	535,00	580,00
D081M060	570	1500	600	32	749	444,00	557,00	605,00
D082040	370	1800	400	40	661	461,00	550,00	596,00
D082050	470	1800	500	40	792	473,00	565,00	613,00
D082060	570	1800	600	40	924	497,00	589,00	637,00

Finiture galvaniche - galvanic - galvanique

Codice	I	H	L	TUBI	Watt Δt 50°C	CR €	BR/CU €	NK SAT €
D080040G	370	750	400	16	216	764,00	916,00	916,00
D080050G	470	750	500	16	265	771,00	924,00	924,00
D080060G	570	750	600	16	312	790,00	950,00	950,00
D081040G	370	1200	400	28	340	1.172,00	1.406,00	1.406,00
D081050G	470	1200	500	28	414	1.192,00	1.430,00	1.430,00
D081060G	570	1200	600	28	486	1.211,00	1.452,00	1.452,00
D081M040G	370	1500	400	32	385	1.309,00	1.571,00	1.571,00
D081M050G	470	1500	500	32	480	1.321,00	1.585,00	1.585,00
D081M060G	570	1500	600	32	599	1.333,00	1.599,00	1.599,00
D082040G	370	1800	400	40	529	1.573,00	1.887,00	1.887,00
D082050G	470	1800	500	40	634	1.580,00	1.894,00	1.894,00
D082060G	570	1800	600	40	739	1.644,00	1.972,00	1.972,00

TWIN



CUBE



CUBE
CONER



CORNER



CILINDER



REVERSE



THERMOSTATIC
HEAD



MONOTUBO
VERTICALE



COPRITUBO
COVER PIPE
COUVRE TUBE

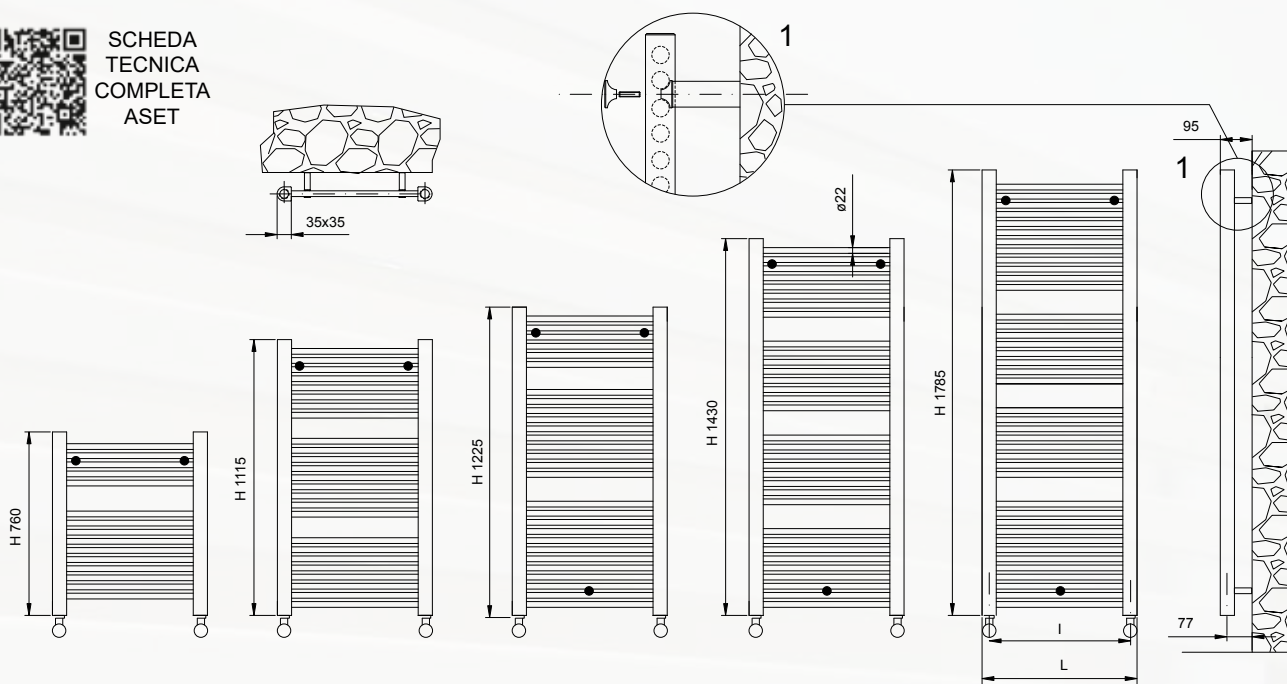


Aset





SCHEDA
TECNICA
COMPLETA
ASET



Aset è costruito con tubi tondi in acciaio laminato a freddo Ø 22 mm. Collettori in tubo semiovale, dim. 40x30 mm. Temperatura massima di esercizio 95°C. Pressione di esercizio 5 bar.

Aset is made with round cold laminated steel tubes of Ø 22 mm. Semi-oval tube manifolds, dim. 40x30 mm. Maximum working temperature 95°C. Maximum operating pressure 5 bar.

Aset est fabriqué avec des tubes ronds en acier laminé à froid Ø 22 mm. Collecteurs à tube semi-ovale, dim. 40x30 mm. Température maximale de fonctionnement 95 °C. Pression de fonctionnement 5 bar.

Bianco e colori - White and colours - Blanc et couleurs

Codice	I	H	L	TUBI	Watt Δt 50°C	Ral 9010 €	CL €	Cx €
D005045	415	760	450	16	310	208,00	249,00	273,00
D005050	465	760	500	16	337	215,00	259,00	281,00
D005055	515	760	550	16	370	224,00	268,00	290,00
D005060	565	760	600	16	402	230,00	276,00	299,00
D005075	715	760	750	16	498	239,00	288,00	311,00
D005100	965	760	1000	16	652	266,00	320,00	346,00
D010045	415	1115	450	21	460	265,00	319,00	346,00
D010050	465	1115	500	21	518	283,00	341,00	368,00
D010055	515	1115	550	21	567	299,00	361,00	389,00
D010060	565	1115	600	21	616	324,00	389,00	335,00
D010075	715	1115	750	21	764	349,00	419,00	454,00
D010100	965	1115	1000	21	1009	370,00	445,00	481,00
D011045	415	1225	450	26	515	288,00	346,00	374,00
D011050	465	1225	500	26	572	298,00	360,00	389,00
D011055	515	1225	550	26	626	320,00	383,00	416,00
D011060	565	1225	600	26	681	341,00	410,00	443,00
D011075	715	1225	750	26	844	364,00	435,00	471,00
D011100	965	1225	1000	26	1128	383,00	461,00	498,00
D012045	415	1430	450	32	593	355,00	427,00	462,00
D012050	465	1430	500	32	670	366,00	441,00	476,00
D012055	515	1430	550	32	734	383,00	461,00	498,00
D012060	565	1430	600	32	800	395,00	474,00	513,00
D012075	715	1430	750	32	990	406,00	487,00	528,00
D012100	965	1430	1000	32	1302	459,00	551,00	598,00
D013045	415	1785	450	40	760	395,00	474,00	513,00
D013050	465	1785	500	40	830	405,00	486,00	527,00
D013055	515	1785	550	40	910	422,00	508,00	550,00
D013060	565	1785	600	40	990	437,00	525,00	568,00
D013075	715	1785	750	40	1.225	450,00	540,00	585,00
D013100	965	1785	1000	40	1.610	511,00	613,00	665,00

Aset



Aset CR



Finiture galvaniche - galvanic - galvanique

CODICE	I	H	L	TUBI	Watt Δt 50°C	CR €	BR / CU €	NK SAT €
D005045G	415	760	450	16	248	620,00	683,00	744,00
D005050G	465	760	500	16	270	639,00	703,00	768,00
D005055G	515	760	550	16	296	655,00	721,00	787,00
D005060G	565	760	600	16	322	678,00	746,00	814,00
D005075G	715	760	750	16	398	734,00	849,00	881,00
D005100G	965	760	1000	16	522	814,00	935,00	977,00
D010045G	415	1115	450	21	368	866,00	-	-
D010050G	465	1115	500	21	414	890,00	-	-
D010055G	515	1115	550	21	454	954,00	-	-
D010060G	565	1115	600	21	493	988,00	-	-
D010075G	715	1115	750	21	611	1.040,00	-	-
D010100G	965	1115	1000	21	807	1.110,00	-	-
D011045G	415	1225	450	26	412	901,00	1.062,00	1.080,00
D011050G	465	1225	500	26	458	929,00	1.095,00	1.113,00
D011055G	515	1225	550	26	501	967,00	1.114,00	1.161,00
D011060G	565	1225	600	26	545	1.005,00	1.161,00	1.207,00
D011075G	715	1225	750	26	675	1.078,00	1.264,00	-
D011100G	965	1225	1000	26	902	1.145,00	1.318,00	-
D012045G	415	1430	450	32	474	1.008,00	1.068,00	-
D012050G	465	1430	500	32	536	1.066,00	1.171,00	-
D012055G	515	1430	550	32	587	1.100,00	1.234,00	-
D012060G	565	1430	600	32	640	1.123,00	1.294,00	-
D012075G	715	1430	750	32	792	1.172,00	1.347,00	-
D012100G	965	1430	1000	32	1042	1.260,00	1.473,00	-
D013045G	415	1785	450	40	608	1.119,00	1.320,00	1.341,00
D013050G	465	1785	500	40	664	1.185,00	1.400,00	1.421,00
D013055G	515	1785	550	40	728	1.223,00	1.412,00	1.468,00
D013060G	565	1785	600	40	792	1.245,00	1.436,00	1.494,00
D013075G	715	1785	750	40	980	1.301,00	1.521,00	-
D013100G	965	1785	1000	40	1288	1.460,00	1.604,00	-



Accessori idraulici disponibili - Accessories - accessoires

TWIN



CORNER



CILINDER



REVERSE



THERMOSTATIC
HEAD



MONOTUBO
VERTICALE



COPRITUBO
COVER PIPE
COUVRE TUBE

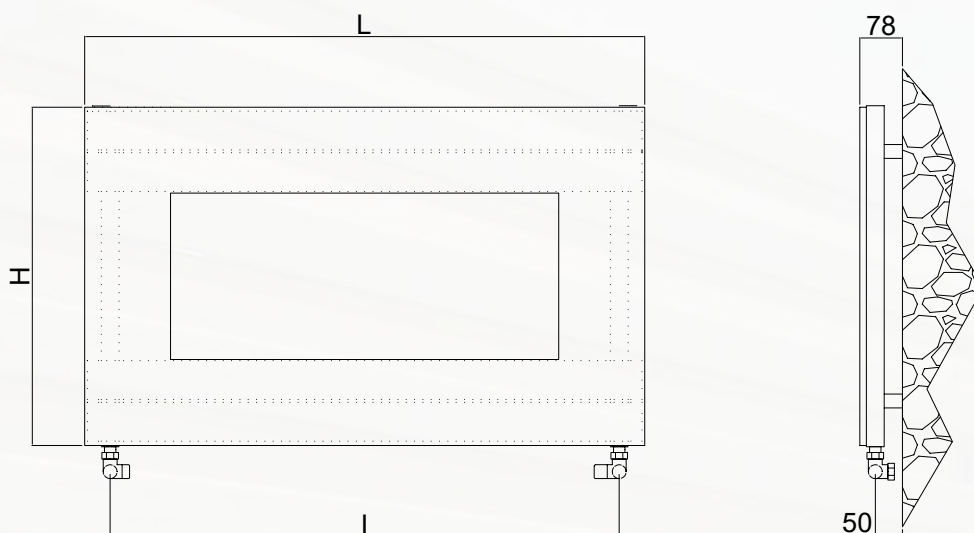


Cornice





SCHEDA
TECNICA
COMPLETA
CORNICE



CORNICE é costituito da una cover applicata a un corpo scaldante costituito da tubi rettangolari dim. 70x12 mm collegati da montanti verticali, ha funzione di scaldaserviette a basso contenuto d'acqua. Temperatura massima di esercizio 95°C. Pressione massima di esercizio 8 Bar

CORNICE consists of a cover applied to a heating body made up dim. 70x12 mm rectangular tubes connected by vertical uprights; it functions as a towel warmer with a low water content. Maximum operating temperature 95°C. Maximum operating pressure 8 Bar

CORNICE est constitué d'une couverture appliquée sur un corps de chauffe composé de tubes rectangulaires dim. 70x12 mm reliés par des montants verticaux ; il fonctionne comme un radiateur sèche-serviettes à faible teneur en eau. Température maximale de fonctionnement 95°C. Pression maximale de fonctionnement 8 Bar

Bianco e colori - White and colours - Blanc et couleurs

R	I ORZ	H	L	TUBI	Watt Δt 50°C	Ral 9010 €	CL €	CX €
COR1000R	950	600	1000	4	332	540,00	590,00	660,00
COR1200R	1150	605	1200	4	392	580,00	645,00	710,00
COR1500R	1450	530	1500	4	492	630,00	695,00	770,00

Versione con cornice in acciaio inox super mirror ed acciaio inox satinato disponibile a richiesta. Per quotazioni e tempi di consegna siete pregati di chiedere in azienda.

Version with frame in super mirror stainless steel and satin stainless steel available on request. Please contact the company for quotations and delivery times,

Version avec cadre en acier inoxydable super miroir et acier inoxydable satiné disponible sur demande. Pour les devis et les délais de livraison, veuillez vous adresser à la société.

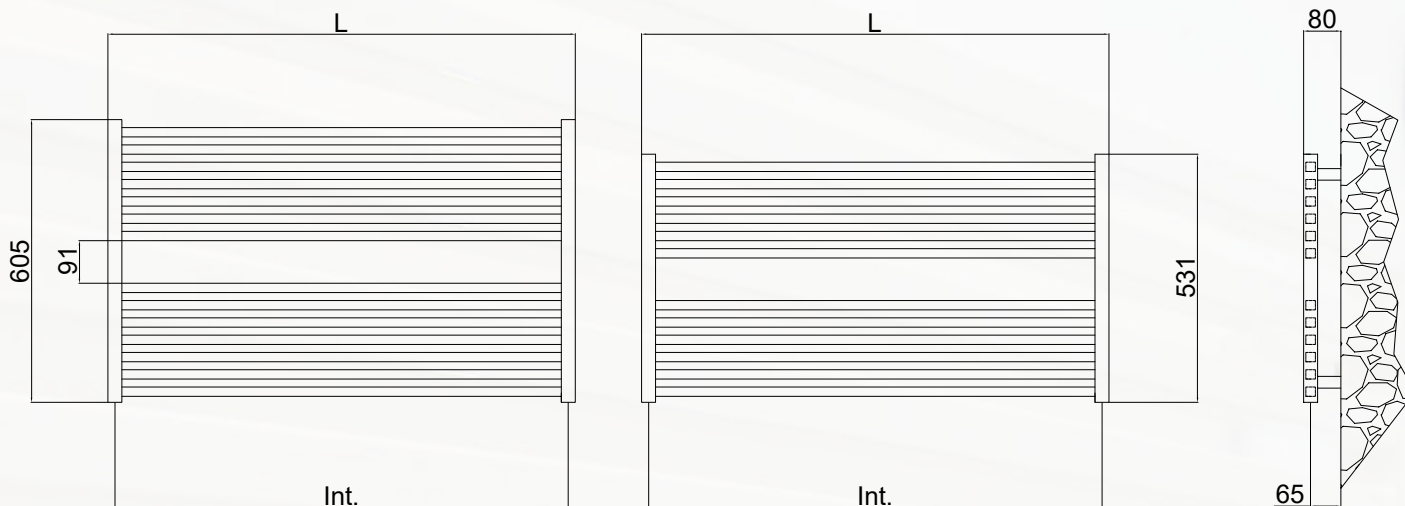


Accessori idraulici disponibili - Accessories - accessoires



Eta OR





EtaOr Cs è costruito con tubo quadro in acciaio laminato a freddo 20x20 mm. Collettori in tubo quadrato 30x30 mm. Temperatura massima di esercizio 95°C. Pressione di esercizio 8 bar.

EtaOr Cs is made with cold-laminated steel tubes of square cross-section, measuring 20x20 mm. The manifolds are of square tubes 30x30 mm. Maximum temperature in use 95°C. Pressure in use 8 bar.

EtaOr Cs est fabriqué avec un tube carré en acier laminé à froid, de 20x20 mm. Collecteurs en tube carré de 30x30 mm. Température maximale de fonctionnement 95°C. Pression de fonctionnement 8 bars.



SCHEDA
TECNICA
COMPLETA
ETA OR-CS

Bianco e colori - White and colours - Blanc et couleurs

CODICE	I ORIZZ.	H	L	TUBI	Watt Δt 50°C	Ral 9010 €	CL €	CX €
EOCS510	970	530	1000	12	648	435,00	522,00	563,00
EOCS610	970	605	1000	14	756	478,00	571,00	618,00
EOCS512	1170	530	1200	12	778	452,00	531,00	589,00
EOCS612	1170	605	1200	14	907	520,00	619,00	673,00
EOCS515	1470	530	1500	12	864	487,00	585,00	632,00
EOCS615	1470	605	1500	14	1134	557,00	668,00	724,00

Finiture galvaniche - galvanic - galvanique

CODICE	I ORIZZ	H	L	TUBI	Watt Δt 50°C	CR €
EOCS510CR	970	530	1000	12	505	1.148,00
EOCS610CR	970	605	1000	14	590	1.313,00
EOCS512CR	1170	530	1200	12	607	1.378,00
EOCS612CR	1170	605	1200	14	708	1.573,00
EOCS515CR	1470	530	1500	12	758	1.652,00
EOCS615CR	1470	605	1500	14	885	1.833,00

Accessori idraulici disponibili - Accessories - accessoires

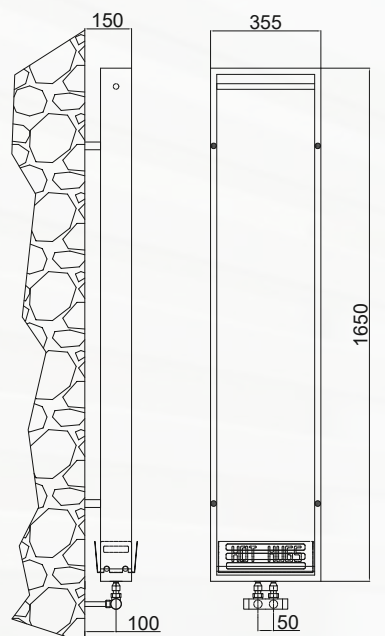
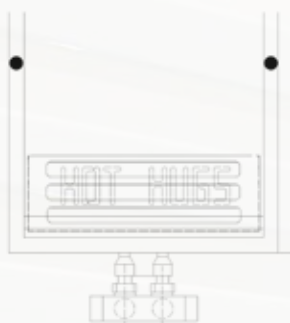






SCHEDA
TECNICA
COMPLETA
FANCY

CESTINO - BASKET



CESTINO A MURO -WALL BASKET



Fancy è costruito con tubi a sezione rettangolare in acciaio laminato a caldo, dim.100x20 mm. Collettori in tubo quadrato, dim.100x20 mm. Comprende un cestino per le salviette posizionato su due tubi riscaldanti. Temperatura massima di esercizio 95°C. Pressione di esercizio 5 bar.

Fancy is made from hot-rolled rectangular steel tubes, dim.100x20 mm. Square tube manifolds, dim.100x20 mm. includes a basket for towels positioned on two heating tubes. Maximum working temperature 95°C. Maximum operating pressure 5 bar.

Fancy est fabriqué avec des tubes d'acier rectangulaires laminés à chaud, dim.100x20 mm. Collecteurs à tubes carrés, dim. 100x20 mm. Comprend un panier pour les serviettes positionnées sur deux tubes chauffants. Température maximale de fonctionnement 95°C. Pression de fonctionnement 5 bar.

Bianco e colori - White and colours - Blanc et couleurs

Codice	I	H	L	TUBI	Watt Δt 50°C	Ral 9010I €	CL €	CX €
DF50035	50	1650	355	2	536	460,00	520,00	560,00
BASKET	-	110	315	-	-	60,00	70,00	80,00
WBASKET	-	110	315	-	-	70,00	80,00	90,00



TWIN



CUBE



CUBE
CONER



CORNER



CILINDER



REVERSE



THERMOSTATIC
HEAD



COPRITUBO
COVER PIPE
COUVRE TUBE

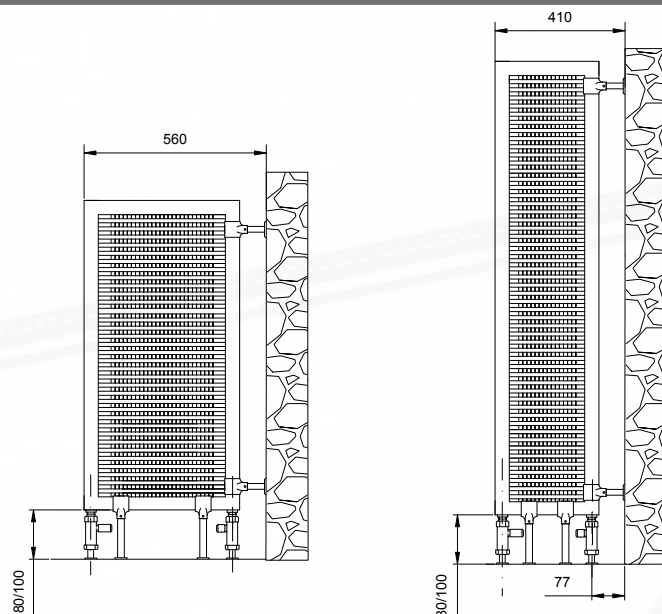


Divi





SCHEDA
TECNICA
COMPLETA
DIVI



Divi è costruito con tubi in acciaio laminato a freddo Ø 12 mm. Cornice in tubo semiovale dim.35x35 mm. Temperatura massima di esercizio 95°C. Pressione di esercizio 5 bar.

Divi is made with cold-laminated steel tubes of Ø 12 mm. The frame is made with semi-ovaltubes dim.35x35 mm. Maximum temperature in use 95°C. Pressure in use 5 bar.

Divi est fabriqué avec un tube en acier laminé à froid de 12 mm de diamètre. Cadre en tube demiovale, dim. 35x35 mm. Température maximale de fonctionnement 95°C. Pression de fonctionnement 5 bars

Bianco e colori - White and colours - Blanc et couleurs

CODICE	I	H	L	TUBI	Watt Δt 50°C	Ral 9010 €	CL €	Cx €
D046050	465	1200	500	75	947	682,00	818,00	885,00
D047050	315	1800	350	114	1167	1.064,00	1.275,00	1.382,00

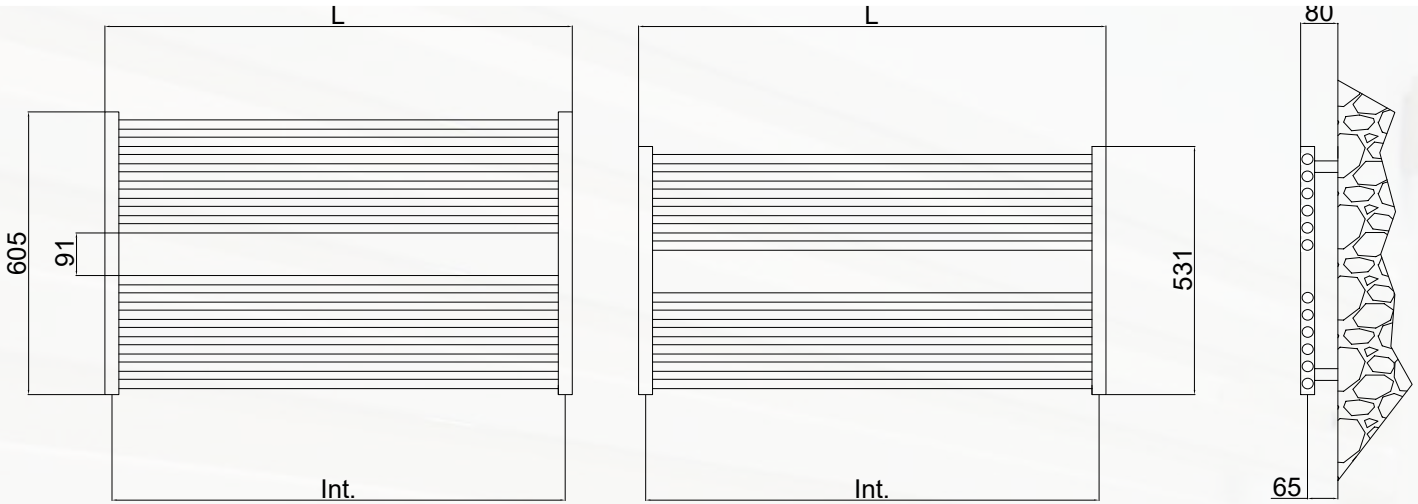


Accessori idraulici disponibili - Accessories - accessoires



Lostris Or-Cs





Lostris OR CS è costruito con tubi tondi in acciaio laminato a freddo Ø 22 mm. Collettori in tubo semiovale, dim. 40x30 mm. Temperatura massima di esercizio 95°C. Pressione di esercizio massima 8 bar.

Lostris OR CS is made with round cold-laminated steel tubes of Ø 22 mm. Semi-oval tube manifolds, dim. 40X30 mm. Maximum working temperature 95°C. Maximum operating pressure 8 bar.

Lostris OR CS est fabriqué avec des tubes ronds en acier laminé à froid Ø 22 mm. Collecteurs à tube semi-ovale, dim. 40x30 mm. Température maximale de fonctionnement 95°C. Pression de fonctionnement max 8 bar.

SCHEDA
TECNICA
COMPLETA
LOSTRIS
OR-CS



Bianco e colori - White and colours - Blanc et couleurs

CODICE	I ORZ	H	L	TUBI	Watt Δt 50°C	Ral 9010 €	CL €	CX €
LOCS510	965	530	1000	12	576	371,00	487,00	534,00
LOCS610	965	605	1000	14	672	429,00	515,00	557,00
LOCS512	1165	530	1200	12	691	406,00	505,00	545,00
LOCS612	1165	605	1200	14	806	455,00	551,00	603,00
LOCS515	1465	530	1500	12	864	447,00	539,00	580,00
LOCS615	1465	605	1500	14	1008	487,00	585,00	645,00

Finiture galvaniche - galvanic - galvanique

CODICE	I ORZ	H	L	TUBI	Watt Δt 50°C	CR €
LOCS510CR	965	530	1000	12	449	957,00
LOCS610CR	965	605	1000	14	524	1.094,00
LOCS512CR	1165	530	1200	12	539	1.148,00
LOCS612CR	1165	605	1200	14	629	1.311,00
LOCS515CR	1465	530	1500	12	674	1.334,00
LOCS615CR	1465	605	1500	14	786	1.450,00

Accessori idraulici disponibili - Accessories - accessoires

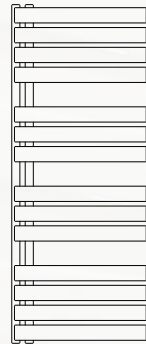
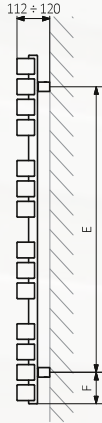
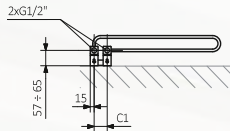


Chione S





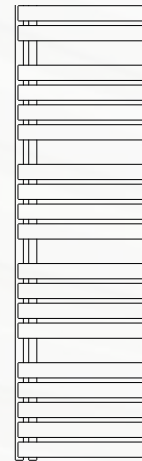
SCHEDA
TECNICA
COMPLETA
CHIONE S



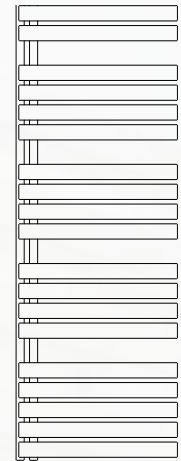
1110 x 500



1110 x 600



1695 x 500



1695 x 600

Chione S è costruito con tubi a freddo quadri in acciaio laminato, dim. 50x10 mm. Collettori in tubo quadro, dim. 30x30 mm. Temperatura massima di esercizio 95°C. Pressione di esercizio 5 bar.

Chione S is made with square cold laminated steel tubes, dim. 50x10 mm. Square tube manifolds, dim. 30x30 mm. Maximum working temperature 95°C. Maximum operating pressure 5 bar.

Chione S est fabriqué avec des tubes carrés en acier laminé à froid, dim. 50x10 mm. Collecteurs à tube carré, dim. 30x30 mm. Température maximale de fonctionnement 95°C. Pression de fonctionnement 5 bar.

Bianco e colori - White and colours - Blanc et couleurs

CODICE	I	H	L	TUBI	Watt Δt 50°C	Ral 9010 €	CL €	CX €
CH11050	50	1110	500	14	764	724,00	905,00	905,00
CH11060	50	1110	600	14	857	813,00	1.016,00	1.016,00
CH16050	50	1695	500	22	1167	1.066,00	1.330,00	1.330,00
CH16060	50	1695	600	22	1310	1.206,00	1.508,00	1.508,00



TWIN



CUBE



CUBE
CONER



CORNER



CILINDER



REVERSE



THERMOSTATIC
HEAD



MONOTUBO
VERTICALE



COPRITUBO
COVER PIPE
COUVRE TUBE

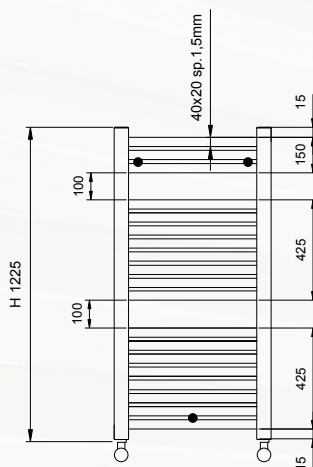
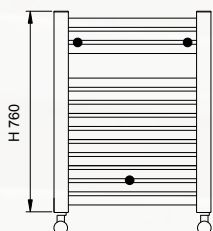
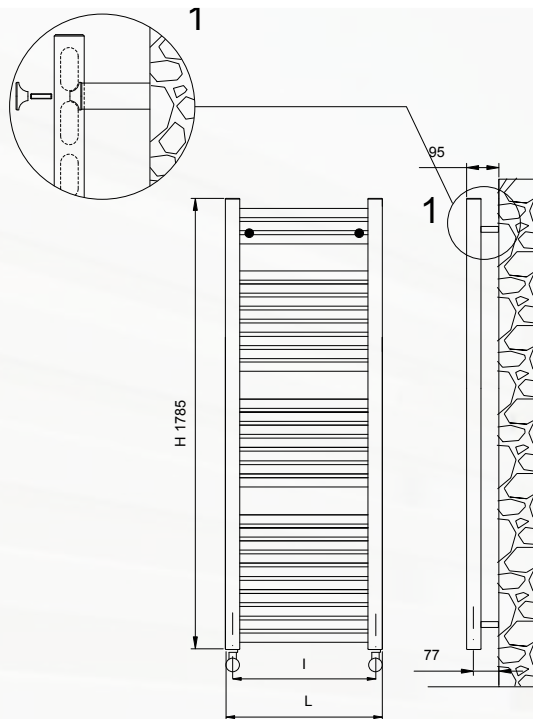
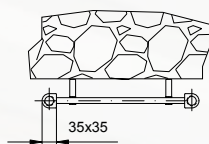


Nef





SCHEDA
TECNICA
COMPLETA
NEF



Nef è costruito con tubi ovali in acciaio laminato a freddo, dim. 40x20 mm. Collettori in tubo semiovale, dim. 40x30 mm. Temperatura massima di esercizio 95°C. Pressione di esercizio 5 bar.

Nef is made with oval cold-laminated steel tubes, dim. 40x20 mm. Semioval tube manifolds, dim. 40x30 mm. Maximum working temperature 95°C. Maximum operating pressure 5 bar.

Nef est fabriqué avec des tubes ovales en acier laminé à froid, dim. 40x20 mm. Collecteurs à tube semi-ovale, dim. 40x30 mm. Température maximale de fonctionnement 95°C. Pression de fonctionnement 5 bar.

Bianco e colori - White and colours - Blanc et couleurs

CODICE	I	H	L	TUBI	Watt Δt 50°C	Ral 9010 €	CL €	CX €
D014045	415	805	450	13	389	297,00	357,00	386,00
D014050	465	805	500	13	416	317,00	380,00	412,00
D014055	515	805	550	13	438	332,00	401,00	433,00
D014060	565	805	600	13	486	351,00	424,00	457,00
D014075	715	805	750	13	53	370,00	444,00	480,00
D015045	415	1225	450	16	598	408,00	491,00	530,00
D015050	465	1225	500	16	657	427,00	514,00	556,00
D015055	515	1225	550	16	717	444,00	534,00	580,00
D015060	565	1225	600	16	776	463,00	557,00	603,00
D015075	715	1225	750	16	953	482,00	580,00	629,00
D016045	415	1785	450	22	879	521,00	623,00	675,00
D016050	465	1785	500	22	967	540,00	647,00	702,00
D016055	515	1785	550	22	1054	557,00	668,00	724,00
D016060	565	1785	600	22	1141	574,00	692,00	747,00
D016075	715	1785	750	22	1403	594,00	712,00	771,00

Accessori idraulici disponibili - Accessories - accessoires

TWIN



CORNER



CILINDER



REVERSE



THERMOSTATIC
HEAD



MONOTUBO
VERTICALE



COPRITUBO
COVER PIPE
COUVRE TUBE



Nef Cr



Finiture galvaniche - galvanic - galvanique

CODICE	I	H	L	TUBI	Watt Δt 50°C	CR €	BR / CU €	NK SAT €
D014045CR	415	805	450	13	311	826,00	991,00	991,00
D014050CR	465	805	500	13	333	881,00	1.057,00	1.057,00
D014055CR	515	805	550	13	350	930,00	1.116,00	1.116,00
D014060CR	565	805	600	13	389	980,00	1.177,00	1.177,00
D014075CR	715	805	750	13	42	1.101,00	1.321,00	1.321,00
D015045CR	415	1225	450	16	478	1.138,00	1.365,00	1.365,00
D015050CR	465	1225	500	16	526	1.190,00	1.428,00	1.428,00
D015055CR	515	1225	550	16	574	1.242,00	1.490,00	1.490,00
D015060CR	565	1225	600	16	621	1.294,00	1.553,00	1.553,00
D015075CR	715	1225	750	16	762	1.373,00	1.648,00	1.648,00
D016045CR	415	1785	450	22	703	1.449,00	1.740,00	1.740,00
D016050CR	465	1785	500	22	774	1.503,00	1.803,00	1.803,00
D016055CR	515	1785	550	22	843	1.554,00	1.865,00	1.865,00
D016060CR	565	1785	600	22	913	1.606,00	1.928,00	1.928,00
D016075CR	715	1785	750	22	1122	1.636,00	1.963,00	1.963,00

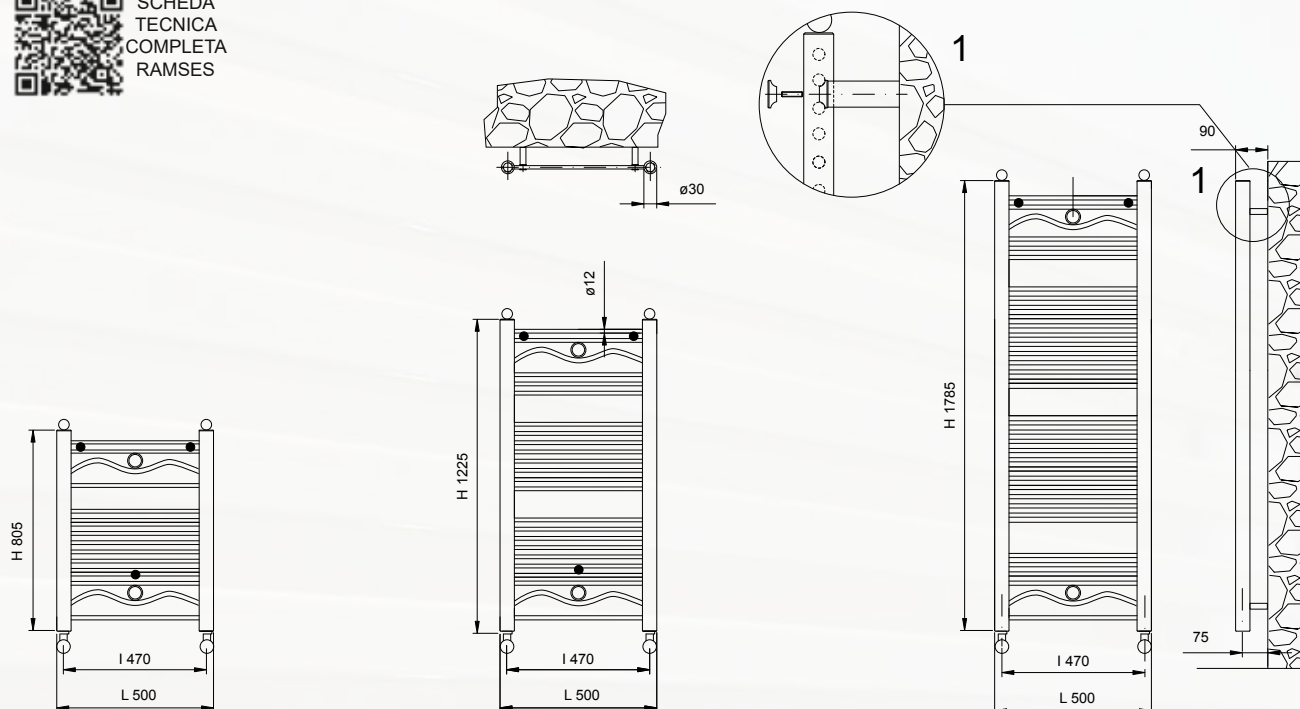


Ramses





SCHEDA
TECNICA
COMPLETA
RAMSES



Ramses è costruito con tubi tondi in acciaio laminato a freddo \varnothing 12 mm. Collettori in tubo tondo \varnothing 30 mm. Temperatura massima di esercizio 95°C. Pressione di esercizio 5 bar.

Ramses is made with round cold laminated steel tubes of \varnothing 12 mm. Round tube manifolds of \varnothing 30 mm. Maximum working temperature 95°C. Maximum operating pressure 5 bar.

Ramses est fabriqué avec des tubes ronds en acier laminé à froid \varnothing 12 mm. Collecteurs à tube rond \varnothing 30 mm. Température maximale de fonctionnement 95°C. Pression de fonctionnement 5 bar.

Bianco e colori - White and colours - Blanc et couleurs

Codice	I	H	L	TUBI	Watt Δt 50°C	Ral 9010 €	CL €	CX €
D036050	470	805	500	22	385	287,00	344,00	372,00
D037050	470	1225	500	33	585	369,00	444,00	481,00
D038050	470	1785	500	66	870	476,00	569,00	618,00

Finiture galvaniche - galvanic - galvanique

Codice	I	H	L	TUBI	Watt Δt 50°C	CR €	BR/CU €	AU/NK SAT €
D087T050G	470	805	500	22	308	905,00	1.021,00	1.167,00
D088T050G	470	1225	500	33	520	1.079,00	1.253,00	1.381,00
D088T060G	470	1785	500	66	724	1.270,00	1.411,00	1.764,00



oro



ral 9010



bronzo spazzolato



argento antico



cromo



rame spazzolato

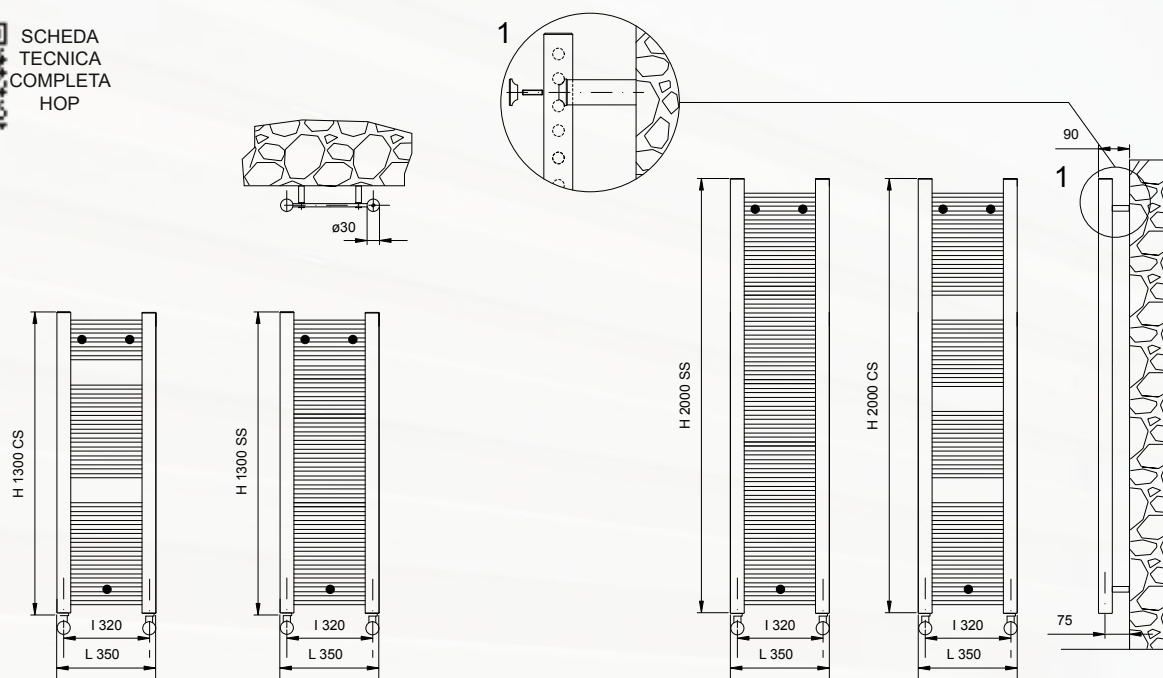
Hop CS

Hop SS





SCHEDA
TECNICA
COMPLETA
HOP



Hop è costruito con tubi tondi in acciaio laminato a freddo, Ø 12 mm. Collettori in tubo tondo Ø 30 mm. Temperatura massima di esercizio 95°C. Pressione di esercizio 5 bar.

Hop is made with round cold-laminated steel tubes of Ø 12 mm. Round tube manifolds Ø 30 mm. Maximum working temperature 95°C. Maximum operating pressure 5 bar.

Hop est fabriqué avec des tubes ronds en acier laminé à froid de Ø 12 mm. Collecteurs à tube rond Ø 30 mm. Température maximale de fonctionnement 95 °C. Pression de fonctionnement 5 bar.

Bianco e colori - White and colours - Blanc et couleurs

Codice	I	H	L	TUBI	Watt Δt 50°C	Ral 9010 €	CL €	CX €
D040035SS	320	1300	350	40	365	486,00	608,00	658,00
D040035CS	320	1300	350	36	328	435,00	581,00	630,00
D041035SS	320	2000	350	54	648	685,00	823,00	890,00
D041035CS	320	2000	350	62	740	649,00	791,00	859,00

Finiture galvaniche - galvanic - galvanique

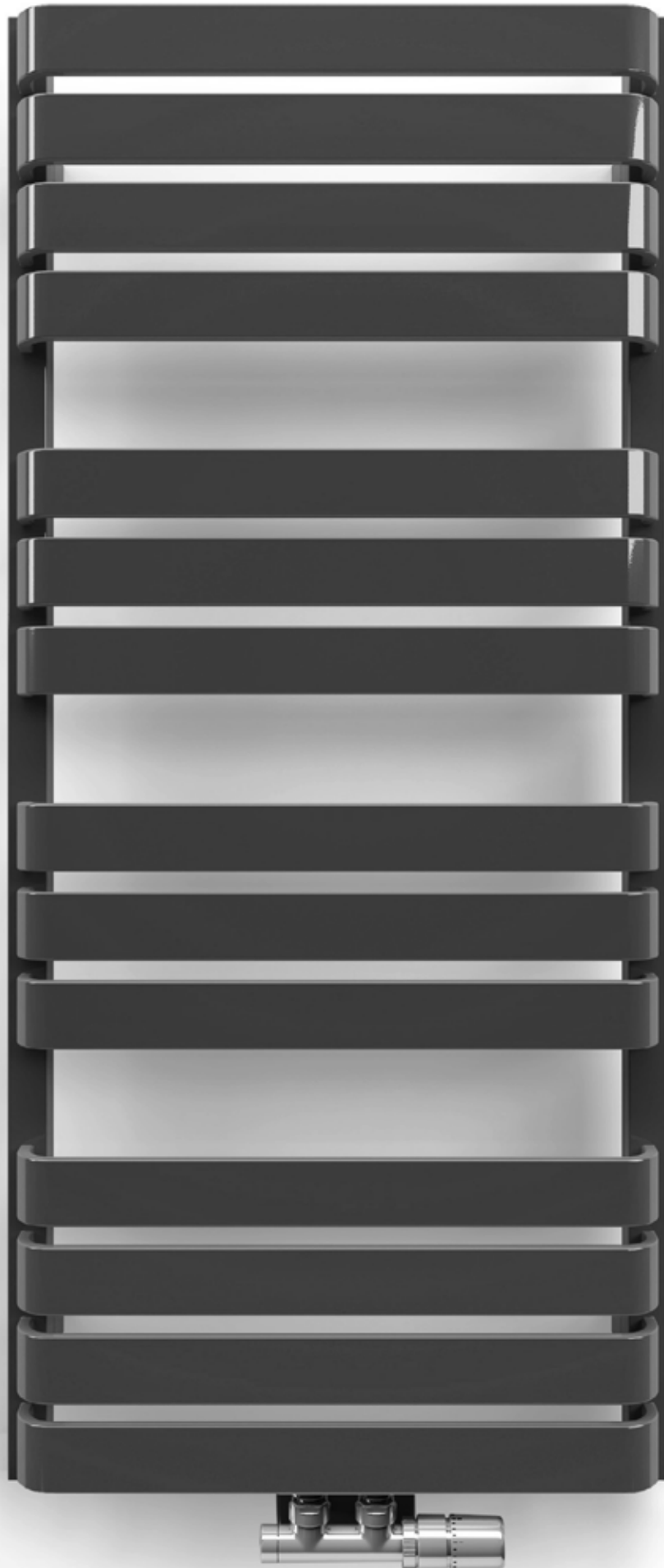
Codice	I	H	L	TUBI	Watt Δt 50°C	CR €
D040035SS	320	1300	350	40	292	949,00
D040035CS	320	1300	350	36	262	949,00
D041035SS	320	2000	350	54	518	1.237,00
D041035CS	320	2000	350	62	592	1.237,00



Accessori idraulici disponibili - Accessories - accessoires

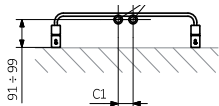


Pat

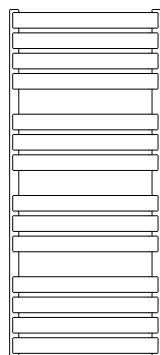
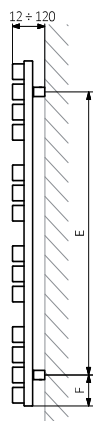




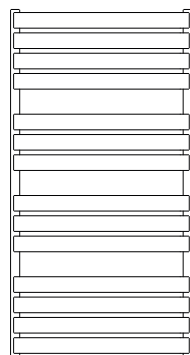
SCHEDA
TECNICA
COMPLETA
PAT



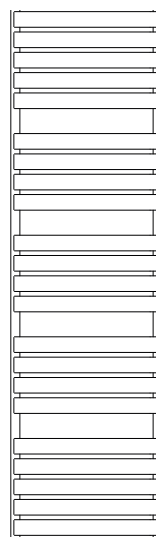
Disponibile con interasse 50 mm
Available with 50 mm centre distance
Disponibile avec un entraxe de 50 mm



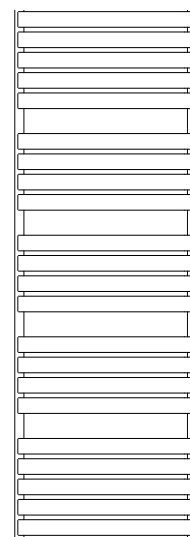
1110 x 500



1110 x 600



1695 x 500



1695 x 600

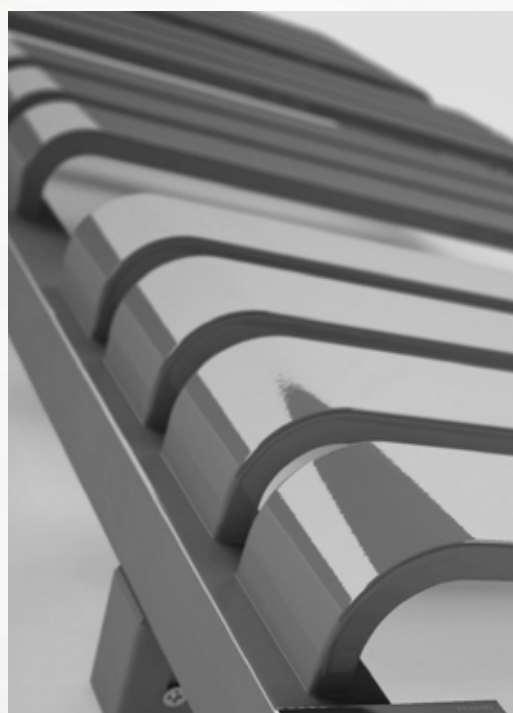
Pat è costruito con tubi a freddo quadri in acciaio laminato, dim. 50x10 mm. Collettori in tubo quadro 30x30 mm. Temperatura massima di esercizio 95°C. Pressione di esercizio 5 bar.

Pat is made with square cold-laminated steel tubes, dim 50x10 mm. Square tube manifolds, dim. 30x30 mm. Maximum working temperature 95°C. Maximum operating pressure 5 bar.

Pat est fabriqué avec des tubes carrés en acier laminé à froid, dim. 50x10 mm. Collecteurs à tube carré dim. 30x30 mm. Température maximale de fonctionnement 95°C. Pression de fonctionnement 5 bar.

Bianco e colori - White and colours - Blanc et couleurs

Codice	I	H	L	TUBI	Watt Δt 50°C	Ral 9010 €	CL €	CX €
PAT11050	470	1110	500	14	553	520,00	652,00	652,00
PAT11060	570	1110	600	14	650	551,00	688,00	688,00
PAT16950	470	1695	500	22	846	474,00	934,00	934,00
PAT16960	570	1695	600	22	1000	799,00	999,00	999,00



Accessori idraulici disponibili - Accessories - accessoires

TWIN



CUBE



CUBE
CONER



CORNER



CILINDER



REVERSE



THERMOSTATIC
HEAD



MONOTUBO
VERTICALE



COPRITUBO
COVER PIPE
COUVRE TUBE

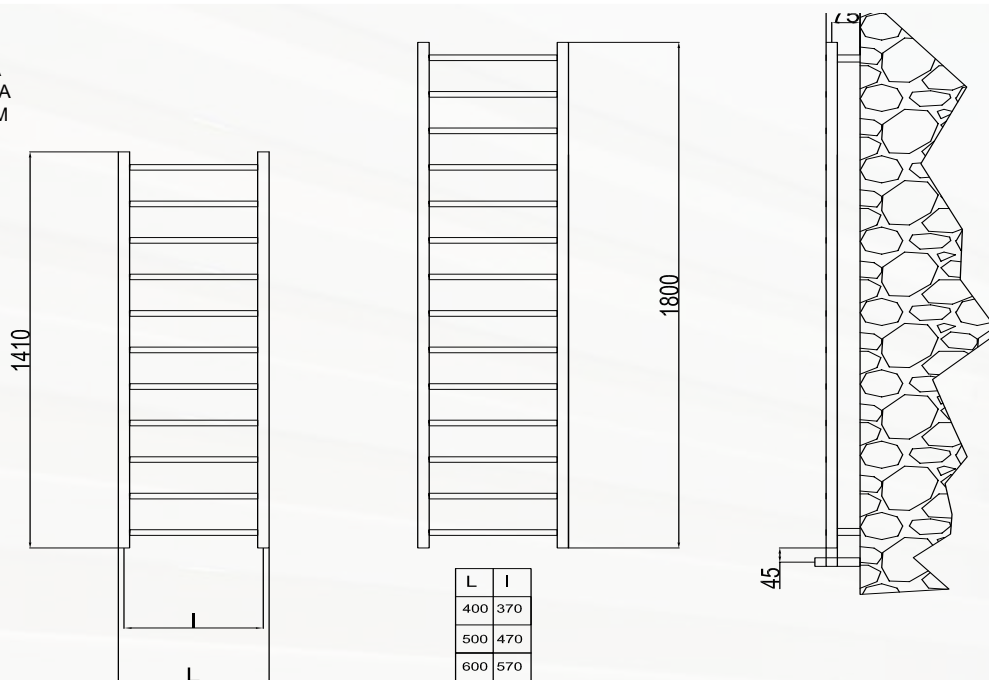


Quadslim





SCHEDA
TECNICA
COMPLETA
QUADSLIM



QuadSlim è costruito con tubi a freddo quadro in acciaio laminato, dim. 20x20 mm. Collettori in tubo quadro, dim. 30x30 mm. Temperatura massima di esercizio 95°C. Pressione di esercizio 5 bar.

QuadSlim is made with square cold-laminated steel tubes, dim. 20x20 mm. Square tube manifolds, dim. 30x30 mm. Maximum working temperature 95°C. Maximum operating pressure 5 bar.

QuadSlim est fabriqué avec des tubes carrés en acier laminé à froid, dim. 20x20 mm. Collecteurs à tube carré, dim. 30x30 mm. Température maximale de fonctionnement 95 °C. Pression de fonctionnement 5 bar.

Bianco e colori - White and colours - Blanc et couleurs

CODICE	I	H	L	TUBI	Watt Δt 50°C	Ral 9010 €	CL €	Cx €
DQ101040	370	1480	400	11	310	325,00	390,00	507,00
DQ101050	470	1480	500	11	338	342,00	411,00	534,00
DQ101060	570	1480	600	11	417	365,00	438,00	569,00
DQ102040	370	1800	400	14	360	371,00	445,00	579,00
DQ102050	470	1800	500	14	395	400,00	480,00	624,00
DQ102060	570	1800	600	14	482	418,00	501,00	652,00

Finiture galvaniche - galvanic - galvanique

Codice	I	H	L	TUBI	Watt Δt 50°C	CR €	BR/CU €	NK SAT €
DQ101040C	370	1480	400	11	248	952,00	1.180,00	1.180,00
DQ101050C	470	1480	500	11	270	1.011,00	1.254,00	1.254,00
DQ101060C	570	1480	600	11	334	1.071,00	1.328,00	1.328,00
DQ102040C	370	1800	400	14	288	1.130,00	1.402,00	1.402,00
DQ102050C	470	1800	500	14	316	1.190,00	1.476,00	1.476,00
DQ102060C	570	1800	600	14	386	1.309,00	1.623,00	1.623,00

Accessori idraulici disponibili - Accessories - accessoires

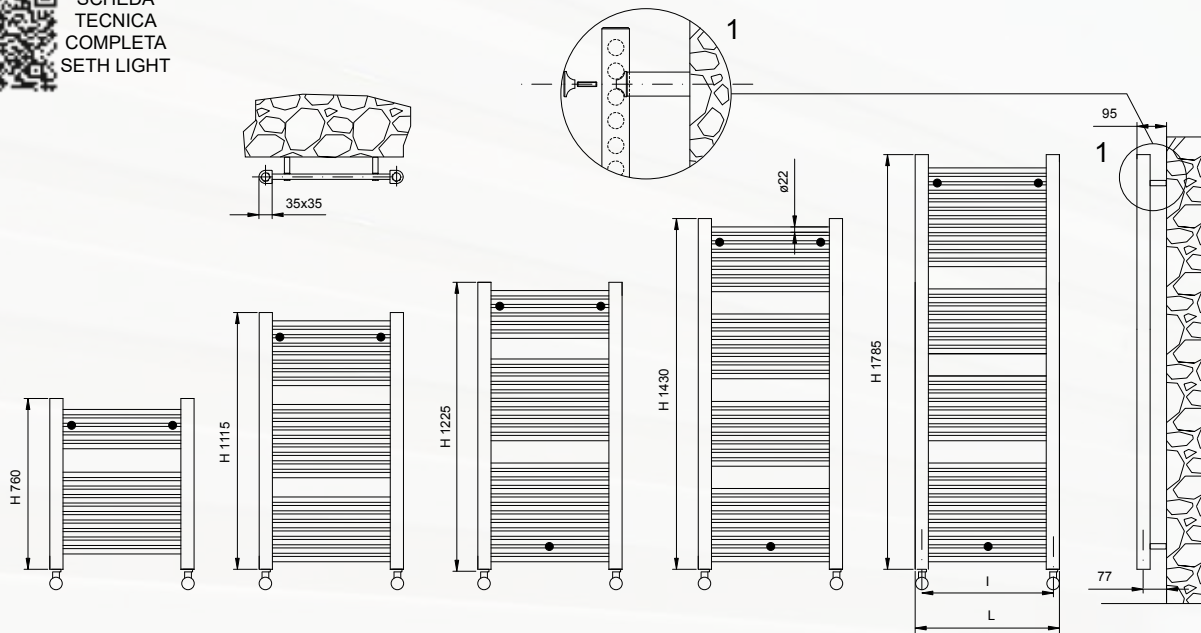


Seth Light





SCHEDA
TECNICA
COMPLETA
SETH LIGHT



Seth è costruito con tubi tondi in acciaio laminato a freddo \varnothing 12 mm. Collettori in tubo tondo \varnothing 30 mm. Temperatura massima esercizio 95°C. Pressione di esercizio 5 bar.

Seth is made with round cold-laminated steel tubes of \varnothing 12 mm. Round tube manifolds \varnothing 30 mm. Maximum working temperature 95°C. Maximum operating pressure 5 bar.

Seth est fabriqué avec des tubes ronds en acier laminé à froid \varnothing 12 mm. Collecteurs à tube rond \varnothing 30 mm. Température maximale de fonctionnement 95°C. Pression de fonctionnement 5 bar.

Bianco e colori - White and colours - Blanc et couleurs

Codice	I	H	L	TUBI	Watt Δt 50°C	Ral 9010 €	CL €	Cx €
D006045	420	805	450	22	326	214,00	255,00	278,00
D006050	470	805	500	22	355	220,00	264,00	286,00
D006055	520	805	550	22	385	228,00	274,00	297,00
D006060	570	805	600	22	448	236,00	283,00	307,00
D006075	720	805	750	22	536	244,00	295,00	318,00
D006100	970	805	1000	22	683	271,00	326,00	352,00
D007045	420	1225	450	36	531	295,00	352,00	381,00
D007050	470	1225	500	36	577	305,00	366,00	397,00
D007055	520	1225	550	36	626	326,00	393,00	426,00
D007060	570	1225	600	36	729	350,00	419,00	452,00
D007075	720	1225	750	36	874	371,00	445,00	481,00
D007100	970	1225	1000	36	1.114	395,00	471,00	509,00
D007M045	420	1500	450	52	658	356,00	434,00	470,00
D007M050	470	1500	500	52	716	368,00	447,00	484,00
D007M055	520	1500	550	52	775	383,00	456,00	543,00
D007M060	570	1500	600	52	894	405,00	482,00	573,00
D007M070	720	1500	750	52	1.069	424,00	504,00	600,00
D007M100	970	1500	1000	52	1.362	441,00	525,00	615,00
D008045	420	1785	450	63	785	405,00	485,00	524,00
D008050	470	1785	500	63	854	414,00	497,00	538,00
D008055	520	1785	550	63	924	431,00	519,00	562,00
D008060	570	1785	600	63	1.060	447,00	535,00	579,00
D008075	720	1785	750	63	1.265	459,00	552,00	597,00
D008100	970	1785	1000	63	1.610	521,00	626,00	678,00

Accessori idraulici disponibili - Accessories - accessoires



Seth Light Cr



*Versione con attacchi
laterali su misura*



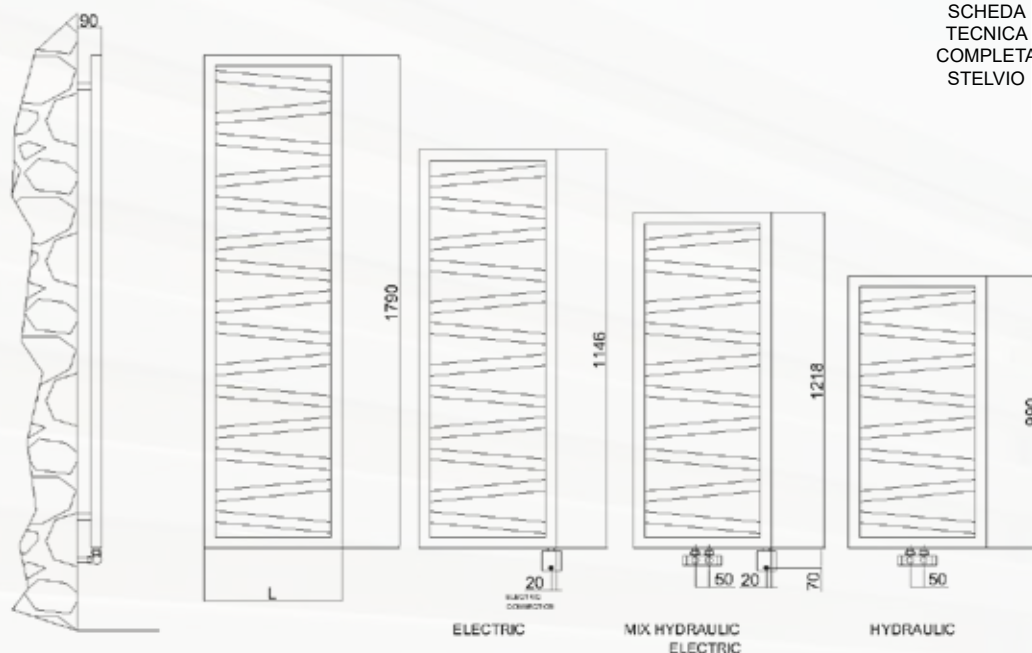
Finiture galvaniche - galvanic - galvanique

Codice	I	H	L	TUBI	Watt Δt 50°C	CR €
D006045CR	420	805	450	22	261	633,00
D006050CR	470	805	500	22	284	652,00
D006055CR	520	805	550	22	308	669,00
D006060CR	570	805	600	22	359	692,00
D006075CR	720	805	750	22	429	750,00
D006100CR	970	805	1000	22	546	831,00
D007045CR	420	1225	450	36	424	919,00
D007050CR	470	1225	500	36	462	947,00
D007055CR	520	1225	550	36	501	1.023,00
D007060CR	570	1225	600	36	583	1.026,00
D007075CR	720	1225	750	36	699	1.099,00
D007100CR	970	1225	1000	36	892	1.168,00
D007M045C	420	1500	450	52	526	1.067,00
D007M050C	470	1500	500	52	573	1.119,00
D007M055C	520	1500	550	52	620	1.158,00
D007M060C	570	1500	600	52	716	1.191,00
D007M070C	720	1500	750	52	855	1.259,00
D007M100C	970	1500	1000	52	1090	1.378,00
D008045CR	420	1785	450	63	628	1.142,00
D008050CR	470	1785	500	63	683	1.209,00
D008055CR	520	1785	550	63	739	1.247,00
D008060CR	570	1785	600	63	848	1.271,00
D008075CR	720	1785	750	63	1012	1.328,00
D008100CR	970	1785	1000	63	1288	1.490,00



Stelvio





Stelvio è costruito con tubo in acciaio laminato a freddo a sezione rettangolare 40x10 mm. Collettori tubo quadro dim.40x40 mm. Temperatura massima di esercizio 95°C. Pressione di esercizio 5 bar.

Stelvio is made with cold-laminated steel tubes of rectangular cross-section, measuring 40x10 mm. Square tube manifolds are of dim.40x40 mm. Maximum temperature in use 95°C. Pressure in use 5 bar.

Stelvio est fabriqué avec un tube en acier laminé à froid, rectangulaire de 40x10 mm. Collecteurs tube carré, dim. 40x40 mm. Température maximale de fonctionnement 95°C. Pression de fonctionnement 5 bars.

Bianco e colori - White and colours - Blanc et couleurs

Codice	I	H	L	TUBI	Watt Δt 50°C	Ral 9010 €	CL €	CX €
DS40050	50	990	500	8	418	326,00	393,00	464,00
DS40060	50	990	600	8	482	366,00	440,00	494,00
DS41040	50	1218	400	10	507	406,00	488,00	527,00
DS41050	50	1218	500	10	599	432,00	518,00	561,00
DS42040	50	1445	400	12	625	537,00	644,00	698,00
DS42050	50	1445	500	12	737	577,00	691,00	750,00
DS42060	50	1445	600	12	849	615,00	738,00	799,00
DS43040	50	1790	400	15	743	615,00	738,00	799,00
DS43050	50	1790	500	15	875	642,00	770,00	834,00
DS43060	50	1790	600	15	985	681,00	816,00	885,00

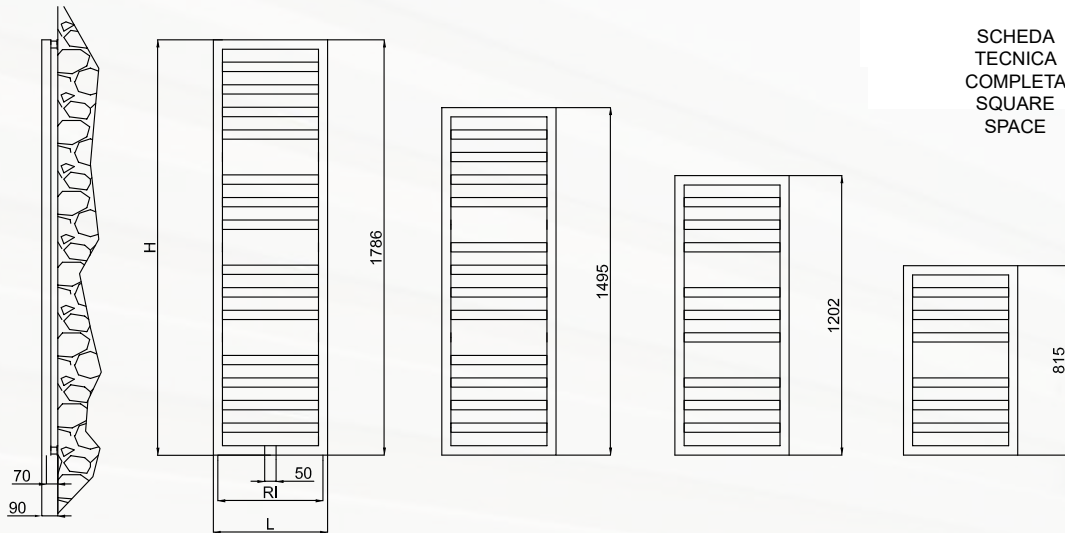


Accessori idraulici disponibili - Accessories - accessoires



Square Space





SCHEDA
TECNICA
COMPLETA
SQUARE
SPACE



Square Space è costruito con tubi a freddo a sezione rettangolari in acciaio laminato, dim. 40x20 mm. Collettori in tubo quadro, dim. 40x40 mm. Temperatura massima di esercizio 95°C. Pressione di esercizio 5 bar.

Square Space is made with rectangular section cold rolled steel tubes, dim 40x20 mm. Square tube manifolds, dim. 40x40 mm. Maximum working temperature 95°C. Maximum operating pressure 5 bar.

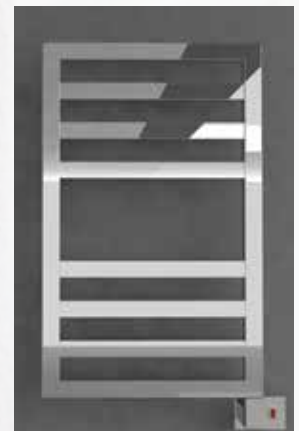
Square Space est fabriqué avec des tubes rectangulaires en acier laminé à froid, dim. 40x20 mm. Collecteurs à tube carré, dim. 40x40 mm. Température maximale de fonctionnement 95°C. Pression de fonctionnement 5 bar.

Bianco e colori - White and colours - Blanc et couleurs

Codice	I	H	L	TUBI	Watt Δt 50°C	Ral 9010 €	CL €	CX €
D087S050	50	815	500	6	389	286,00	343,00	371,00
D087S060	50	815	600	6	447	321,00	385,00	418,00
D088S040	50	1202	400	9	464	345,00	414,00	449,00
D088S050	50	1202	500	9	543	369,00	443,00	479,00
D088S060	50	1202	600	9	710	393,00	471,00	510,00
D089S040	50	1495	400	12	582	452,00	543,00	588,00
D089S050	50	1495	500	12	681	476,00	571,00	619,00
D089S060	50	1495	600	12	779	500,00	600,00	650,00
D090S040	50	1780	400	14	679	535,00	643,00	696,00
D090S050	50	1780	500	14	790	559,00	671,00	727,00
D090S060	50	1780	600	14	902	583,00	700,00	758,00

Finiture galvaniche - galvanic - galvanique

Codice	I	H	L	TUBI	Watt Δt 50°C	CR €
D087S050C	50	815	500	6	311	1.214,00
D087S060C	50	815	600	6	358	1.249,00
D088S040C	50	1202	400	9	371	1.476,00
D088S050C	50	1202	500	9	434	1.525,00
D088S060C	50	1202	600	9	568	1.570,00
D089S040C	50	1495	400	12	466	1.690,00
D089S050C	50	1495	500	12	545	1.737,00
D089S060C	50	1495	600	12	623	1.844,00
D090S040C	50	1780	400	14	543	1.946,00
D090S050C	50	1780	500	14	632	1.975,00
D090S060C	50	1780	600	14	722	2.005,00

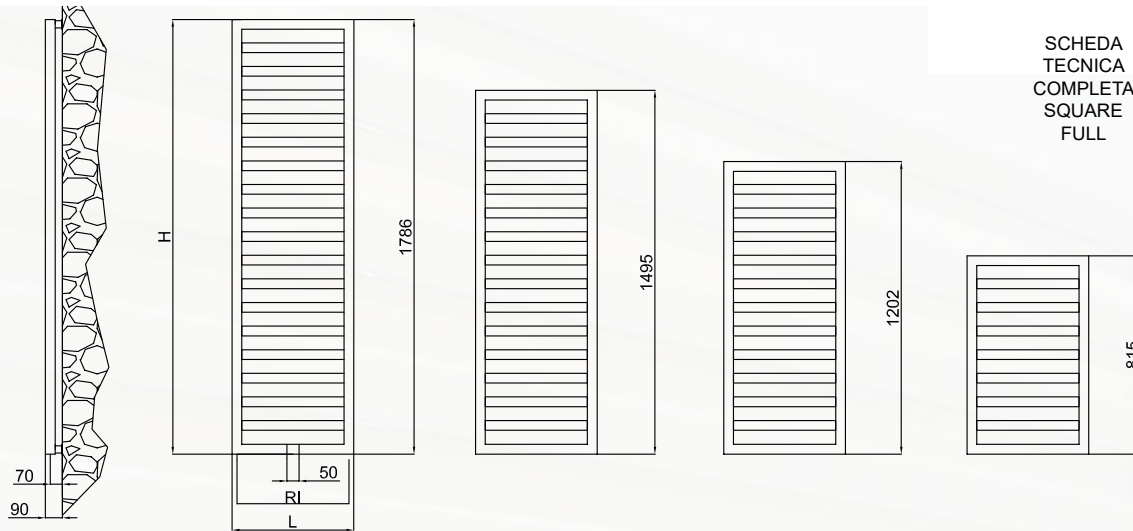


Accessori idraulici disponibili - Accessories - accessoires



Square Full





SCHEDA
TECNICA
COMPLETA
SQUARE
FULL



Square Full è costruito con tubi a sezione rettangolari in acciaio laminato a freddo, dim. 40x20 mm. Collettori in tubo quadro, dim. 40x40 mm. Temperatura massima di esercizio 95°C. Pressione di esercizio 5 bar.

Square Full is made with rectangular section cold rolled steel tubes, dim. 40x20 mm. Square tube manifolds, dim. 40x40 mm. Maximum working temperature 95°C. Maximum operating pressure 5 bar.

Square Full est fabriqué avec des tubes rectangulaires en acier laminé à froid, dim. 40x20 mm. Collecteurs à tube carré, dim. 40x40 mm. Température maximale de fonctionnement 95°C. Pression de fonctionnement 5 bar.

Bianco e colori - White and colours - Blanc et couleurs

Codice	I	H	L	TUBI	Watt Δt 50°C	Ral 9010l €	CL €	CX €
D087F050	50	815	500	7	418	297,00	357,00	422,00
D087F060	50	815	600	7	482	333,00	400,00	449,00
D088F040	50	1202	400	11	507	369,00	443,00	479,00
D088F050	50	1202	500	11	599	393,00	471,00	510,00
D088F060	50	1202	600	11	780	428,00	514,00	557,00
D089F040	50	1495	400	14	625	488,00	585,00	634,00
D089F050	50	1495	500	14	737	524,00	628,00	681,00
D089F060	50	1495	600	14	849	559,00	671,00	727,00
D090F040	50	1780	400	17	743	559,00	671,00	727,00
D090F050	50	1780	500	17	875	583,00	700,00	758,00
D090F060	50	1780	600	17	1007	619,00	742,00	804,00

Finiture galvaniche - galvanic - galvanique

Codice	I	H	L	TUBI	Watt Δt 50°C	CR €
D087F050CR	50	815	500	7	334	1.261,00
D087F060CR	50	815	600	7	386	1.297,00
D088F040CR	50	1202	400	11	406	1.260,00
D088F050CR	50	1202	500	11	479	1.690,00
D088F060CR	50	1202	600	11	624	1.708,00
D089F040CR	50	1495	400	14	500	1.803,00
D089F050CR	50	1495	500	14	590	1.833,00
D089F060CR	50	1495	600	14	679	1.844,00
D090F040CR	50	1780	400	17	594	2.035,00
D090F050CR	50	1780	500	17	700	2.076,00
D090F060CR	50	1780	600	17	806	2.118,00



Accessori idraulici disponibili - Accessories - accessoires



Square Glass

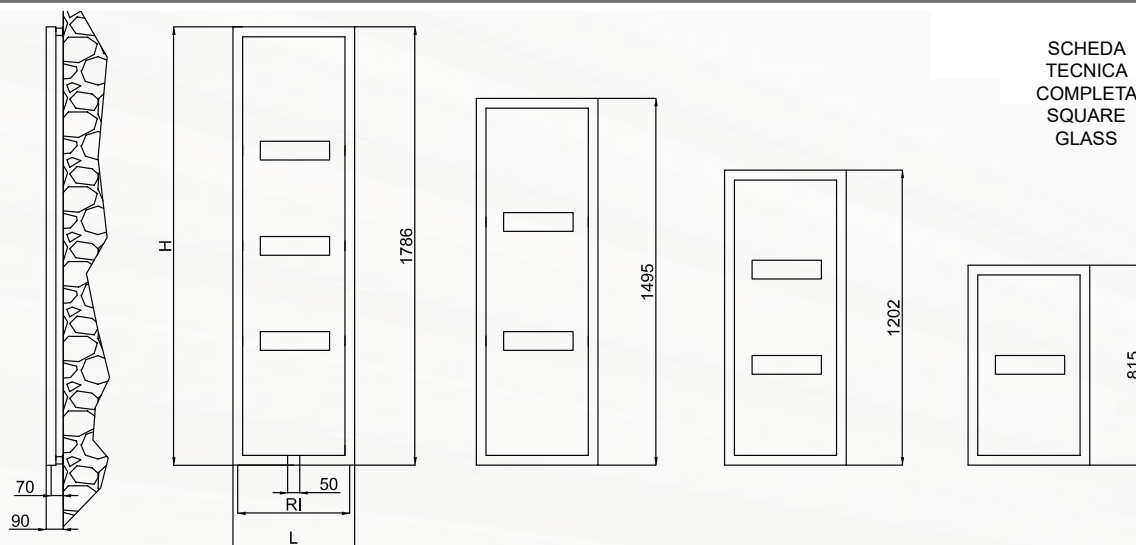




*Square Full
Cromo*

Square Glass





SCHEDA
TECNICA
COMPLETA
SQUARE
GLASS



Square Glass è costruito con tubi a sezione rettangolari in acciaio laminato a freddo, dim. 40x20 mm. Dotato di pannello frontale a specchio o con texture, in vetro temperato dim.8 mm con spazio per asciugamani. Collettori in tubo quadro, dim. 40x40 mm. Temperatura massima di esercizio 95°C. Pressione di esercizio 5 bar.

Square Glass is made with rectangular section cold rolled steel tubes, dim. 40x20 mm. It is provided with a frontal mirror or with a frontal texture panel in temperate glass, dim.8 mm, with space for towels. Square tube manifolds, dim. 40x40 mm. Maximum working temperature 95°C. Maximum operating pressure 5 bar.

Square Glass est fabriqué avec des tubes rectangulaires en acier laminé à froid, dim 40x20 mm. Panneau frontal au miroir ou avec texture en verre trempé dim.8 mm avec place pour les serviettes. Collecteurs à tube carré, dim. 40x40 mm. Température maximale de fonctionnement 95°C. Pression de fonctionnement 5 bar.

Bianco e colori - White and colours - Blanc et couleurs

CODICE	I	H	L	Watt Δt 50°C	Ral 9010 €	CL €	CX €
D087G050	50	815	500	418	731,00	866,00	933,00
D088G050	50	1202	500	599	1.033,00	1.228,00	1.325,00
D089G050	50	1495	500	737	1.195,00	1.416,00	1.536,00
D090G050	50	1786	500	875	1.392,00	1.659,00	1.793,00

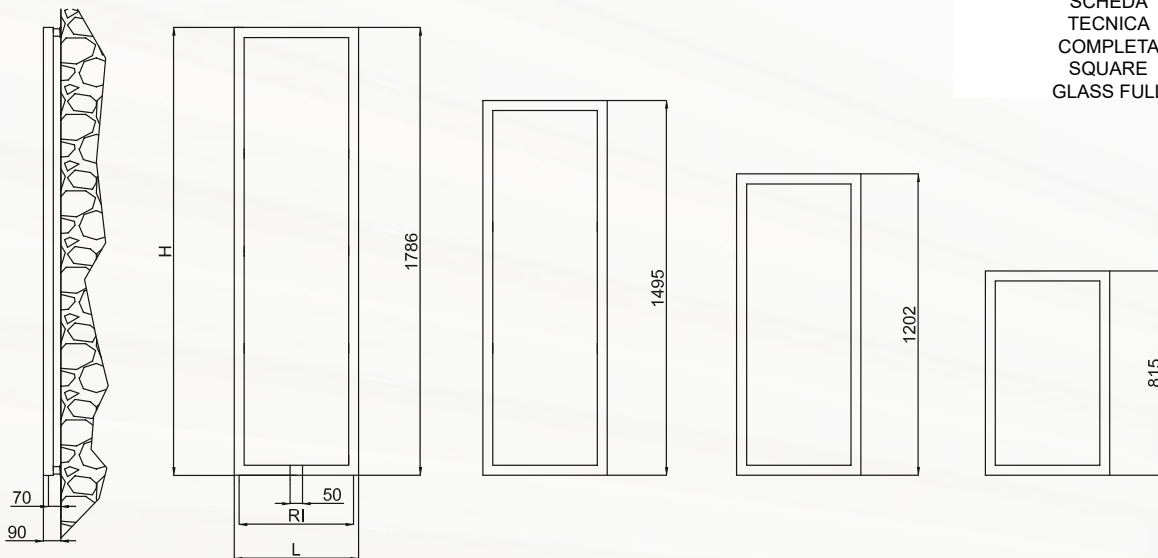
Accessori idraulici disponibili - Accessories - accessoires



Square Full Glass



SCHEDA
TECNICA
COMPLETA
SQUARE
GLASS FULL



quare Glass è costruito con tubi a sezione rettangolari in acciaio laminato a freddo, dim. 40x20 mm. Dotato di pannello frontale a specchio o con texture, in vetro temperato dim.8 mm con spazio per asciugamani. Collettori in tubo quadro, dim. 40x40 mm. Temperatura massima di esercizio 95°C. Pressione di esercizio 5 bar.

Square Glass is made with rectangular section cold rolled steel tubes, dim. 40x20 mm. It is provided with a frontal mirror or with a frontal texture panel in temperate glass, dim.8 mm, with space for towels. Square tube manifolds, dim. 40x40 mm. Maximum working temperature 95°C. Maximum operating pressure 5 bar.

Square Glass est fabriqué avec des tubes rectangulaires en acier laminé à froid, dim 40x20 mm. Panneau frontal au miroir ou avec texture en verre trempé dim.8 mm avec place pour les serviettes. Collecteurs à tube carré, dim. 40x40 mm. Température maximale de fonctionnement 95°C. Pression de fonctionnement 5 bar.

Bianco e colori - White and colours - Blanc et couleurs

CODICE	I	H	L	Watt Δt 50°C	Ral 9010 €	CL €	CX €
D087FG050	50	815	500	389	673,00	808,00	875,00
D088FG050	50	1202	500	543	975,00	1.170,00	1.267,00
D089FG050	50	1495	500	681	1.137,00	1.358,00	1.478,00
D090FG050	50	1786	500	790	1.334,00	1.601,00	1.735,00

Accessori idraulici disponibili - Accessories - accessoires





Square T

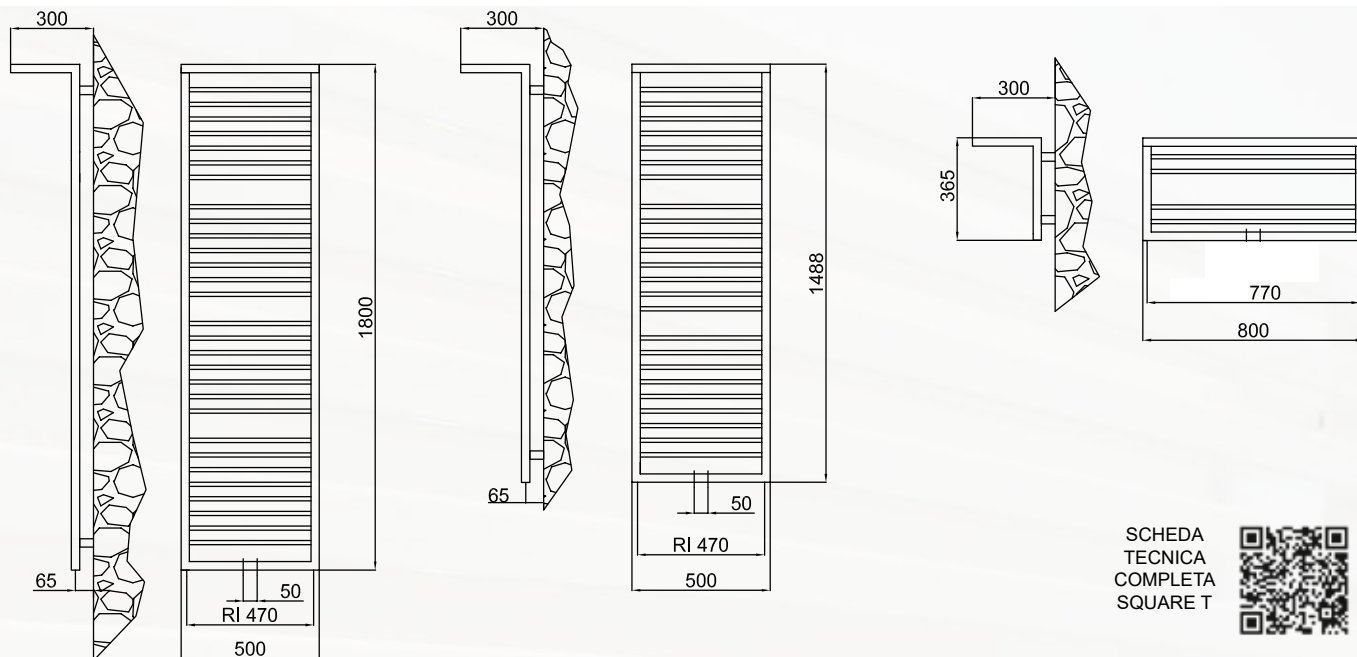


Square T
H360



Square T





SCHEDA
TECNICA
COMPLETA
SQUARE T



Square T è costruito con tubi a sezione quadri in acciaio laminato a freddo, dim. 15x15 mm. Collettori in tubo quadro, dim. 30x30 mm. Temperatura massima di esercizio 95°C. Pressione di esercizio 5 bar.

Square T is made with square section cold rolled steel tubes, dim 15x15 mm. Square tube manifolds, dim. 30x30 mm. Maximum working temperature 95°C. Maximum operating pressure 5 bar.

Square T est fabriqué avec des tubes carrés en acier laminé à froid, dim. 15x15 mm. Collecteurs à tube carré, dim. 30x30 mm. Température maximale de fonctionnement 95°C. Pression de fonctionnement 5 bar.

Bianco e colori - White and colours - Blanc et couleurs

Codice	I	H	L	TUBI	Watt Δt 50°C	Ral 9010 €	CL €	CX €
D087T050	50	365	800	8	386	345,00	414,00	449,00
D088T050	50	1500	500	30	747	541,00	650,00	703,00
D088T060	50	1800	500	38	827	619,00	742,00	804,00

Finiture galvaniche - galvanic - galvanique

Codice	I	H	L	TUBI	Watt Δt 50°C	CR €
D087T050CR	50	365	800	8	309	1.083,00
D088T050CR	50	1500	500	30	598	1.541,00
D088T060CR	50	1800	500	38	662	1.952,00

Accessori idraulici disponibili - Accessories - accessoires



Slim S

Scalda salviette a piatto solo 11 mm di spessore, moderno ed efficiente anche con le basse temperature.

Ultra-flat towel warmer only 11 mm thick, modern and efficient even at low temperatures.

Sèche serviettes ultra-plat de seulement 11 mm d'épaisseur, moderne et efficace même à basses températures.

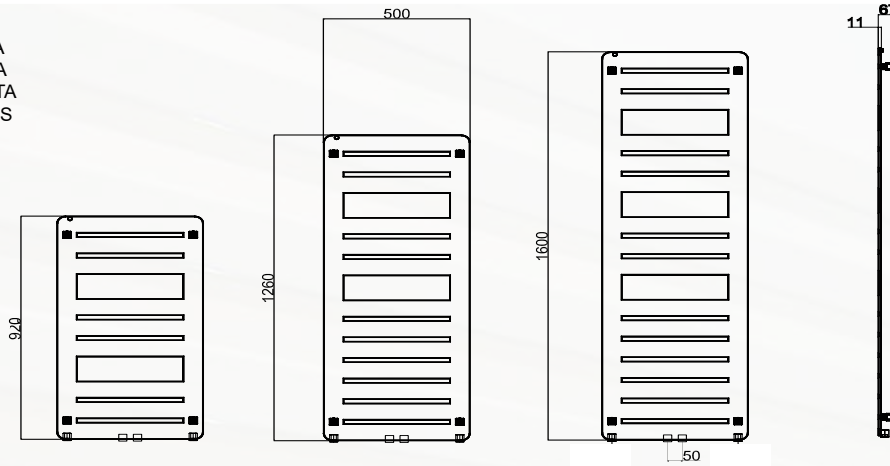


Slim OS orizzontale





SCHEDA
TECNICA
COMPLETA
SLIM S-OS



Slim S scalda salviette (verticale) è costruito con tubi rettangolari in acciaio laminato a freddo, dim. 70x11 mm. Temperatura massima di esercizio 95°C. Pressione di esercizio 5 bar.

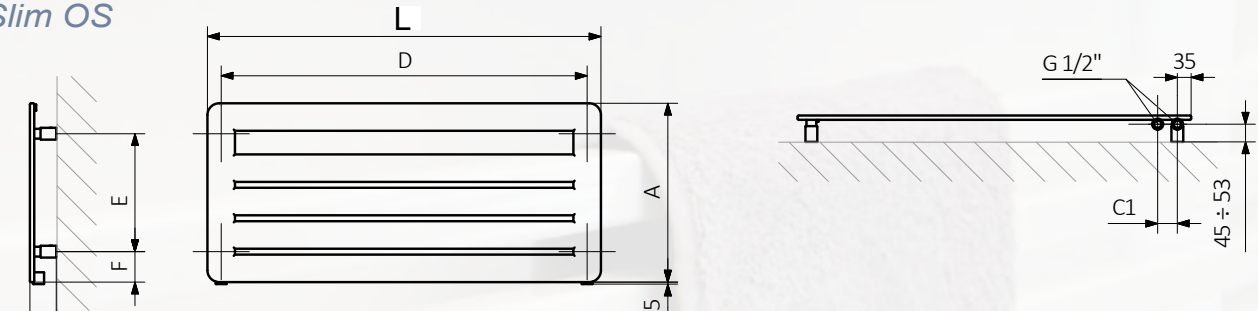
Slim S (vertical) heated towel is made with rectangular cold laminated steel tubes, dim. 70x11 mm. Maximum working temperature 95°C. Maximum operating pressure 5 bar.

Slim S sèche-serviette (vertical) est fabriqué avec des tubes rectangulaires en acier laminé, dim. 70x11 mm. Température maximale de fonctionnement 95°C. Pression de fonctionnement 5 bar.

Bianco e colori - White and colors - Blanc et couleur

CODICE	I	H	L	Watt Δt 50°C	Ral 9010 €	CL €	CX €
D091S050	50	920	500	396	1.143,00	1.372,00	1.485,00
D092S050	50	1260	500	532	1.305,00	1.566,00	1.696,00
D093S050	50	1600	500	678	1.456,00	1.747,00	1.892,00

Slim OS



Slim OS scalda salviette (orizzontale) è costruito con tubi rettangolari in acciaio laminato a freddo, dim 70x11 mm. Temperatura massima di esercizio 95°C. Pressione di esercizio 5 bar.

Slim OS (horizontal) heated towel is made with rectangular cold-laminated steel tubes, dim 70x11 mm. Maximum working temperature 95°C. Maximum operating pressure 5 bar.

Slim OS sèche-serviette (horizontal) est fabriqué avec des tubes rectangulaires en acier laminé, dim 70x11 mm. Température maximale de fonctionnement 95°C. Pression de fonctionnement 5 bar.

Bianco e colori - White and colours - Blanc et couleurs

CODICE	I	H	L	Watt Δt 50°C	Ral 9010 €	CL €	CX €
D099OS100	50	370	1000	355	1.061,00	1.274,00	1.379,00
D099OS120	50	370	1200	444	1.114,00	1.336,00	1.448,00
D099OS150	50	370	1500	534	1.212,00	1.454,64	1.575,00
D100OS100	50	455	1000	431	1.119,00	1.343,00	1.455,00
D100OS120	50	455	1200	539	1.195,00	1.434,00	1.553,00
D100OS150	50	455	1500	647	1.293,00	1.552,00	1.681,00
D101OS100	50	540	1000	498	1.183,00	1.420,00	1.538,00
D101OS120	50	540	1200	617	1.259,00	1.510,00	1.636,00
D101OS150	50	540	1500	736	1.356,00	1.626,00	1.762,00

TWIN



CORNER



CILINDER



REVERSE



THERMOSTATIC
HEAD



MONOTUBO
VERTICALE



COPRITUBO
COVER PIPE
COUVRE TUBE

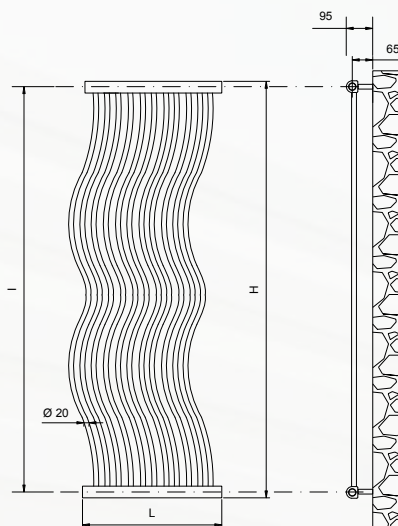
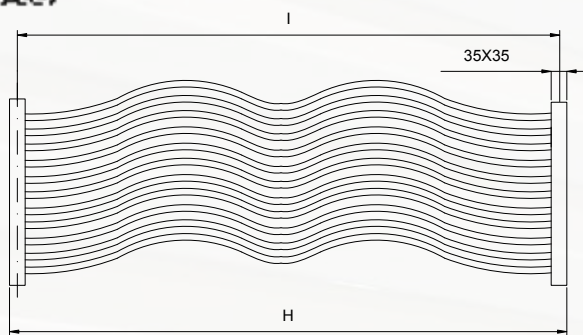


Tanus Vela





SCHEDA
TECNICA
COMPLETA
TANUS VELA



Tanus Vela è costruito con tubi tondi in acciaio laminati a freddo Ø 20 mm. Collettori in tubo semiovale, dim. 40x30 mm. Temperatura massima di esercizio 95°C. Pressione di esercizio 5 bar.

Tanus Vela is made with round cold laminated steel tubes Ø 20 mm. Manifolds in semi oval tube, dim. 40x30 mm. Maximum working temperature 95°C. Maximum operating pressure 5 bar.

Tanus Vela est fabriqué avec des tubes ronds en acier laminé à froid de Ø 20 mm. Collecteurs à tube semi-ovale, dim 40x30 mm. Température maximale de fonctionnement 95°C. Pression de fonctionnement 5 bar.

Bianco e colori - White and colours - Blanc et couleurs

Codice Tanus	Codice Tanus Vela	I Vert	H	L	EL	Watt Δt 50°C	Ral 9010 €	CL €
D033150	D033V150	1465	1500	383	10	720	542,00	650,00
				420	11	792	562,00	676,00
				457	12	864	584,00	701,00
				494	13	936	601,00	722,00
				531	14	1008	621,00	745,00
				568	15	1080	641,00	768,00
				605	16	1152	662,00	792,00
				679	18	1296	706,00	847,00
				716	19	1368	734,00	880,00
				753	20	1440	764,00	916,00
D033180	D033V180	1765	1800	383	10	870	618,00	741,00
				420	11	957	636,00	763,00
				457	12	1044	662,00	793,00
				494	13	1131	678,00	812,00
				531	14	1218	696,00	836,00
				568	15	1305	721,00	865,00
				605	16	1392	743,00	893,00
				679	18	1566	783,00	939,00
				716	19	1653	806,00	966,00
				753	20	1740	824,00	989,00
D033210	D033V210	2065	2100	383	10	980	644,00	773,00
				420	11	1078	666,00	799,00
				457	12	1176	684,00	821,00
				494	13	1274	700,00	840,00
				531	14	1374	734,00	880,00
				568	15	1470	757,00	908,00
				605	16	1568	777,00	933,00
				679	18	1764	818,00	982,00
				716	19	1862	843,00	1.010,00
				753	20	1960	867,00	1.041,00

Tanus Vela Cr



Finiture galvaniche - galvanic - galvanique

Codice Tanus	Codice Tanus Vela	I Vert	H	L	EL	Watt Δt 50°C	CR €	NK SAT €
D033150	D033V150	1465	1500	383	10	562	833,00	1.000,00
				420	11	618	919,00	1.102,00
				457	12	674	1.003,00	1.203,00
				494	13	730	1.082,00	1.297,00
				531	14	786	1.165,00	1.398,00
				568	15	842	1.249,00	1.498,00
				605	16	899	1.332,00	1.599,00
				679	18	1011	1.499,00	1.798,00
				716	19	1067	1.582,00	1.898,00
				753	20	1123	1.664,00	1.997,00
D033180	D033V180	1765	1800	383	10	679	870,00	1.044,00
				420	11	746	956,00	1.148,00
				457	12	814	1.044,00	1.253,00
				494	13	882	1.130,00	1.357,00
				531	14	950	1.230,00	1.476,00
				568	15	1018	1.341,00	1.609,00
				605	16	1086	1.441,00	1.729,00
				679	18	1221	1.652,00	1.983,00
				716	19	1289	1.764,00	2.116,00
				753	20	1357	1.875,00	2.250,00
D033210	D033V210	2065	2100	383	10	764	1.019,00	1.223,00
				420	11	841	1.125,00	1.350,00
				457	12	917	1.230,00	1.476,00
				494	13	994	1.337,00	1.604,00
				531	14	1070	1.441,00	1.729,00
				568	15	1147	1.548,00	1.856,00
				605	16	1223	1.652,00	1.983,00
				679	18	1376	1.862,00	2.235,00
				716	19	1452	1.968,00	2.361,00
				753	20	1529	2.075,00	2.490,00

Accessori idraulici disponibili - Accessories - accessoires

TWIN



CORNER



CILINDER



REVERSE



THERMOSTATIC HEAD



MONOTUBO VERTICALE



COPRITUBO COVER PIPE COUVRE TUBE

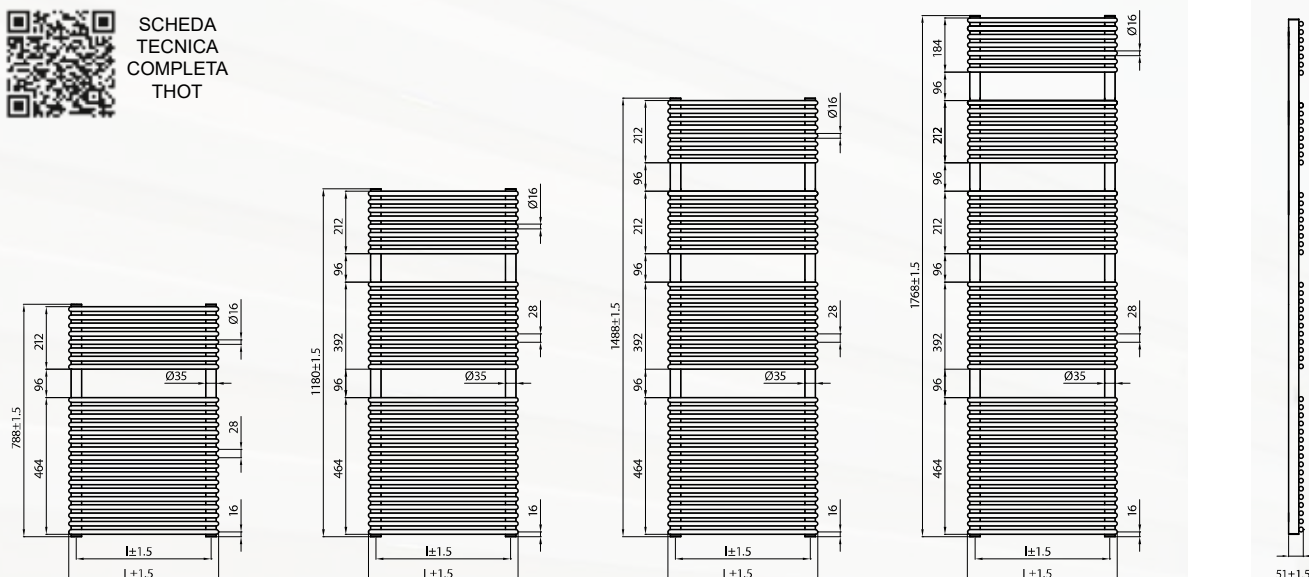


Thot





SCHEDA
TECNICA
COMPLETA
THOT



Thot è costruito con tubi tondi in acciaio laminato a freddo Ø 16 mm. Collettori in tubo tondo Ø 32 mm.
Temperatura massima di esercizio 95°C. Pressione di esercizio 5 bar.

Thot is made with round cold laminated steel tubes of Ø 16 mm. Round tube manifolds of Ø 32 mm.
Maximum working temperature 95°C. Maximum operating pressure 5 bar

Thot est fabriqué avec des tube ronds en acier laminé à froid, Ø 16 mm . Collecteurs à tube rond Ø 32 mm.
Température maximale de fonctionnement 95°C. Pression de fonctionnement 5 bar.

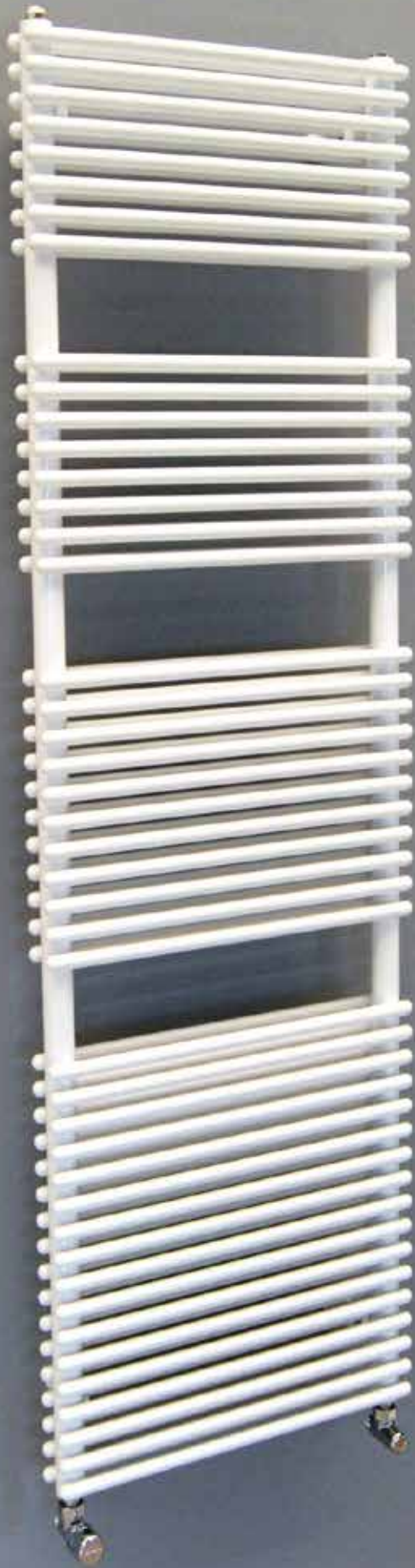
Bianco e colori - White and colours - Blanc et couleurs

Codice	I	H	L	TUBI	Watt Δt 50°C	Ral 9010 €	CL €	CX €
TH01/078040	350	788	400	25	410	367,00	477,00	496,00
TH01/078045	400	788	450	25	437	376,00	490,00	509,00
TH01/078050	450	788	500	25	463	384,00	501,00	519,00
TH01/078060	550	788	600	25	517	399,00	519,00	540,00
TH01/078075	700	788	750	25	600	428,00	556,00	576,00
TH01/118040	350	1180	400	36	600	458,00	596,00	619,00
TH01/118045	400	1180	450	36	634	464,00	604,00	627,00
TH01/118050	450	1180	500	36	669	474,00	617,00	640,00
TH01/118060	550	1180	600	36	756	495,00	644,00	668,00
TH01/118075	700	1180	750	36	875	535,00	695,00	721,00
TH01/148040	350	1488	400	44	739	590,00	767,00	796,00
TH01/148045	400	1488	450	44	787	602,00	848,00	813,00
TH01/148050	450	1488	500	44	834	613,00	796,00	827,00
TH01/148060	550	1488	600	44	945	633,00	822,00	854,00
TH01/148075	700	1488	750	44	1079	683,00	888,00	921,00
TH01/176040	350	1768	400	51	874	721,00	936,00	972,00
TH01/176045	400	1768	450	51	928	734,00	953,00	990,00
TH01/176050	450	1768	500	51	982	745,00	968,00	1.007,00
TH01/176060	550	1768	600	51	1089	765,00	994,00	1.032,00
TH01/176075	700	1768	750	51	1266	883,00	1.147,00	1.190,00

Accessori idraulici disponibili - Accessories - accessoires

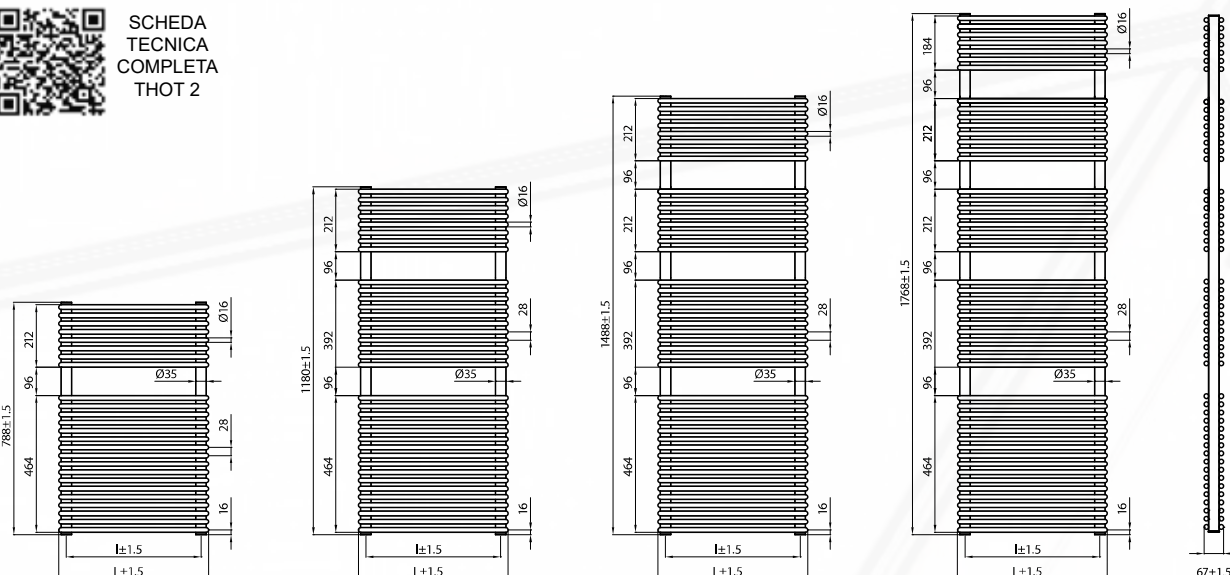


Thot 2





SCHEDA
TECNICA
COMPLETA
THOT 2



Thot 2 è costruito con tubi tondi in acciaio laminato a freddo Ø 16 mm. Collettori in tubo tondo Ø 32 mm. Temperatura massima di esercizio 95°C. Pressione di esercizio 5 bar.

Thot 2 is made with round cold laminated steel tubes of Ø 16 mm. Round tube manifolds of Ø 32 mm. Maximum working temperature 95°C. Maximum operating pressure 5 bar

Thot 2 est fabriqué avec des tube ronds en acier laminé à froid, Ø 16 mm. Collecteurs à tube rond Ø 32 mm. Température maximale de fonctionnement 95°C. Pression de fonctionnement 5 bar.

Bianco e colori - White and colours - Blanc et couleurs

Codice	I	H	L	EL	Watt Δt 50°C	Ral 9010 €	CL €	CX €
TH02/078040	350	788	400	25	565	598,00	776,00	807,00
TH02/078045	400	788	450	25	615	613,00	796,00	825,00
TH02/078050	450	788	500	25	664	622,00	808,00	839,00
TH02/078060	550	788	600	25	763	618,00	803,00	833,00
TH02/078075	700	788	750	25	912	693,00	900,00	934,00
TH02/118040	350	1180	400	36	816	752,00	976,00	1.015,00
TH02/118045	400	1180	450	36	888	761,00	989,00	1.028,00
TH02/118050	450	1180	500	36	959	772,00	1.003,00	1.040,00
TH02/118060	550	1180	600	36	1103	800,00	1.042,00	1.081,00
TH02/118075	700	1180	750	36	1318	865,00	1.125,00	1.168,00
TH02/148040	350	1488	400	44	1019	955,00	1.240,00	1.290,00
TH02/148045	400	1488	450	44	1104	979,00	1.274,00	1.323,00
TH02/148050	450	1488	500	44	1189	993,00	1.291,00	1.340,00
TH02/148060	550	1488	600	44	1360	1.025,00	1.333,00	1.383,00
TH02/148075	700	1488	750	44	1615	1.106,00	1.436,00	1.492,00
TH02/176040	350	1768	400	51	1186	1.165,00	1.515,00	1.573,00
TH02/176045	400	1768	450	51	1283	1.192,00	1.549,00	1.610,00
TH02/176050	450	1768	500	51	1380	1.207,00	1.570,00	1.630,00
TH02/176060	550	1768	600	51	1587	1.238,00	1.610,00	1.670,00
TH02/176075	700	1768	750	51	1884	1.429,00	1.858,00	1.930,00

Accessori idraulici disponibili - Accessories - accessoires

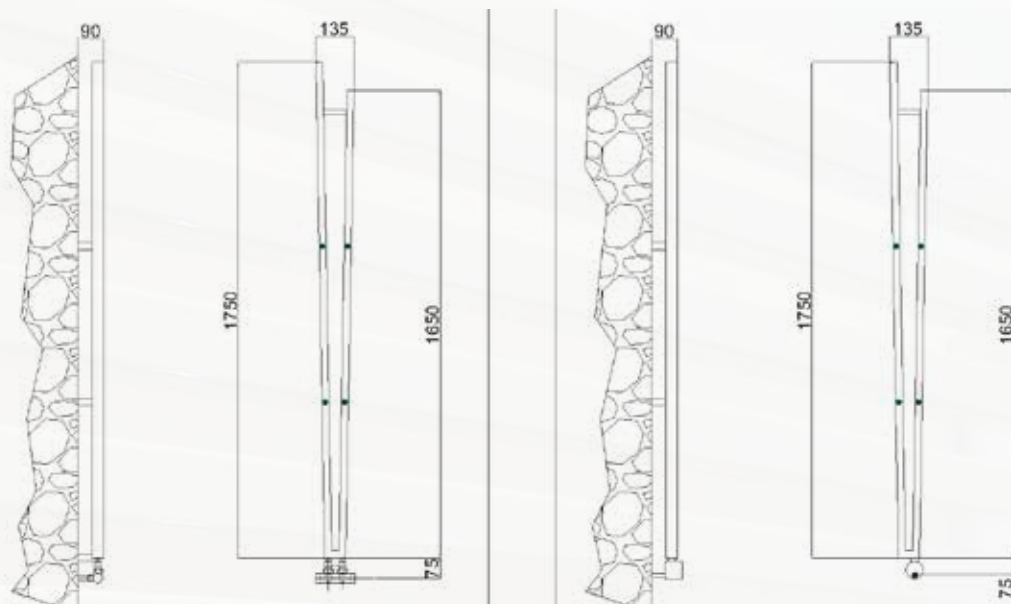


Win





SCHEDA
TECNICA
COMPLETA
WIN



Win è costruito con tubi in acciaio laminato a caldo a sezione rettangolare dim. 50x25 mm. Collettori tubo quadro 50x25 mm. Due tubi riscaldanti. Temperatura massima di esercizio 95°C. Pressione di esercizio 5 bar

Win is made from hot-rolled steel tubes with rectangular cross-section. dim. 50x25 mm Square tube manifolds 50x25 mm. Two heating tubes. Maximum operating temperature 95°C. Operating pressure 5 bar

Win est fabriqué à partir de tubes d'acier laminés à chaud avec une section rectangulaire de 50x25 mm. Collecteurs à tubes carrés 50x25 mm. Deux tubes de chauffage. Température maximale de fonctionnement 95°C. Pression de fonctionnement 5 bar

Bianco e colori - White and colours - Blanc et couleurs

WIN
HYDRAULIC

CODICE	I	H	L	TUBI	Watt Δt 50°C	Ral 9010I €	CL €	CX €
DW50034	50	1650	340	2	198	398,00	471,50	512,50

WIN
ELECTRIC

CODICE	CONTRO L	H	L	CLAS S	Watt	Ral 9010I €	CL €	CX €
DW50034O	ON/OFF	1650	340	I	150	438,00	511,50	552,50
DW50034K	KTX3	1650	340	I	150	488,00	561,50	602,50
DW50034F	ONE	1650	340	I	150	463,00	536,50	577,50



CORNER



CILINDER



REVERSE



THERMOSTATIC
HEAD



MONOTUBO
VERTICALE



COPRITUBO
COVER PIPE
COUVRE TUBE





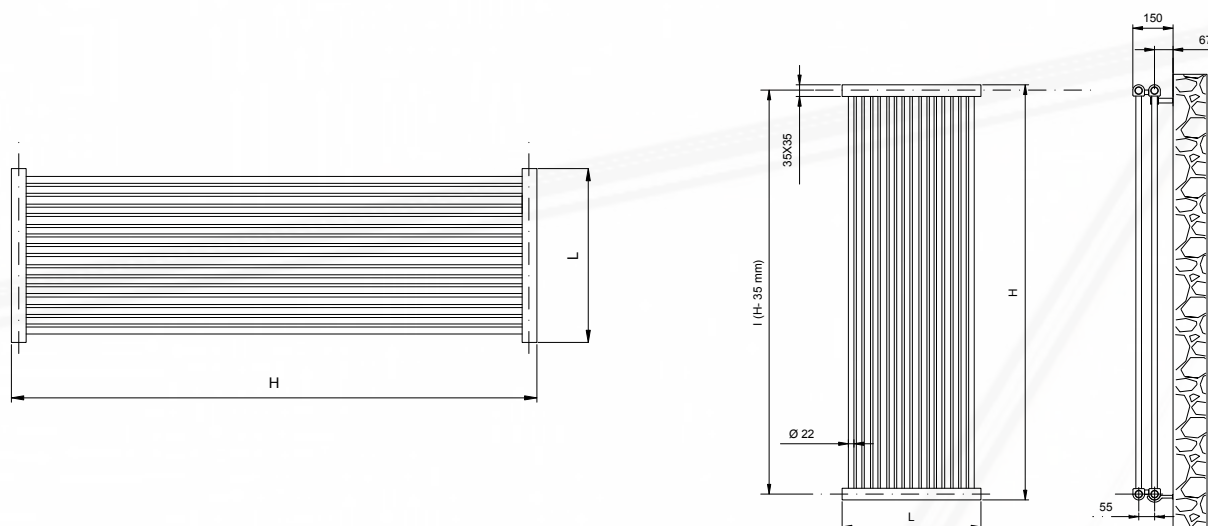
Caldo Casa

Living Design

Antares



Versione verticale



Antares è costruito con tubi quadri in acciaio laminato a freddo, dim. 20x20 mm. Collettori in tubo quadro, dim. 30x30 mm. Temperatura massima di esercizio 95°C. Pressione di esercizio 5 bar.

Antares is made with cold rolled steel square tubes, dim 20x20 mm. Manifolds in square tube, dim. 30x30 mm. Maximum working temperature 95°C. Maximum operating pressure 5 bar.

Antares est fabriqué avec des tubes carrés en acier laminé à froid, dim. 20x20 mm. Collecteurs à tubes carrés, dim. 30x30 mm. Température maximale de fonctionnement 95°C. Pression de fonctionnement 5 bar.

Bianco e colori - White and colours - Blanc et couleurs

CODICE	I	H	L	EL	Watt Δt 50°C	Ral 9010 €	CL €	CX €
D018A050	470	500	383	10	530	522,00	626,00	679,00
			457	12	636	571,00	687,00	742,00
			531	14	742	666,00	798,00	865,00
			605	16	848	759,00	911,00	988,00
			753	20	1060	950,00	1.140,00	1.234,00
			901	24	1272	1.141,00	1.371,00	1.482,00
			975	26	1378	1.232,00	1.479,00	1.605,00
			1049	28	1484	1.328,00	1.594,00	1.726,00
			1123	30	1590	1.424,00	1.509,00	1.850,00
D018A070	670	700	309	8	576	448,00	538,00	582,00
			383	10	720	560,00	673,00	728,00
			457	12	864	610,00	733,00	793,00
			531	14	1008	712,00	855,00	926,00
			605	16	1152	814,00	979,00	1.058,00
			753	20	1440	1.016,00	1.220,00	1.322,00
			901	24	1728	1.220,00	1.466,00	1.587,00
			975	26	1872	1.322,00	1.584,00	1.717,00
			1049	28	2016	1.423,00	1.709,00	1.849,00
D018A090	870	900	309	8	720	478,00	522,00	622,00
			383	10	900	596,00	653,00	776,00
			457	12	1080	712,00	768,00	926,00
			531	14	1260	759,00	830,00	988,00
			605	16	1440	868,00	950,00	1.127,00
			753	20	1800	1.083,00	1.187,00	1.409,00
			901	24	2160	1.301,00	1.559,00	1.690,00
			975	26	2340	1.409,00	1.690,00	1.830,00
			1049	28	2520	1.517,00	1.821,00	1.972,00
1123	30	2700	1.626,00	1.949,00	2.113,00			

Accessori idraulici disponibili - Accessories - accessoires



Antares



Versione verticale

CODICE	I	H	L	EL	Watt Δt 50°C	Ral 9010 €	CL €	CX €
D018A120	1170	1200	309	8	928	522,00	626,00	679,00
			383	10	1160	653,00	784,00	849,00
			457	12	1392	768,00	922,00	998,00
			531	14	1624	830,00	995,00	1.079,00
			605	16	1856	950,00	1.139,00	1.232,00
			753	20	2320	1.187,00	1.422,00	1.540,00
			901	24	2784	1.422,00	1.707,00	1.849,00
			975	26	3016	1.542,00	1.849,00	2.004,00
			1049	28	3248	1.661,00	1.990,00	2.155,00
			1123	30	3480	1.790,00	2.133,00	2.311,00
D018A150	1470	1500	309	8	1144	567,00	680,00	737,00
			383	10	1430	710,00	849,00	922,00
			457	12	1716	772,00	928,00	1.016,00
			531	14	2002	902,00	1.083,00	1.174,00
			605	16	2288	1.029,00	1.234,00	1.336,00
			753	20	2860	1.288,00	1.545,00	1.675,00
			901	24	3432	1.545,00	1.851,00	2.009,00
			975	26	3718	1.675,00	2.009,00	2.174,00
			1049	28	4004	1.803,00	2.162,00	2.343,00
			1123	30	4290	1.930,00	2.315,00	2.510,00
D018A180	1770	1800	309	8	1384	611,00	735,00	797,00
			383	10	1730	764,00	919,00	994,00
			457	12	2076	835,00	1.000,00	1.162,00
			531	14	2422	972,00	1.166,00	1.264,00
			605	16	2768	1.111,00	1.333,00	1.443,00
			753	20	3460	1.390,00	1.667,00	1.806,00
			901	24	4152	1.667,00	2.000,00	2.167,00
			975	26	4498	1.805,00	2.164,00	2.345,00
			1049	28	4844	1.944,00	2.332,00	2.526,00
			1123	30	5190	2.081,00	2.499,00	2.707,00
D018A200	1970	2000	309	8	1664	701,00	841,00	911,00
			383	10	2080	877,00	1.051,00	1.139,00
			457	12	2496	956,00	1.146,00	1.243,00
			531	14	2912	1.118,00	1.341,00	1.452,00
			605	16	3328	1.274,00	1.529,00	1.654,00
			753	20	4160	1.591,00	1.907,00	2.067,00
			901	24	4992	1.912,00	2.292,00	2.485,00
			975	26	5408	2.069,00	2.482,00	2.690,00
			1049	28	5824	2.227,00	2.673,00	2.895,00
			1123	30	6240	2.387,00	2.865,00	3.104,00
D018A230	2270	2300	309	8	1800	791,00	951,00	1.028,00
			383	10	2250	988,00	1.187,00	1.288,00
			457	12	2700	1.078,00	1.292,00	1.401,00
			531	14	3150	1.257,00	1.508,00	1.634,00
			605	16	3600	1.437,00	1.723,00	1.865,00
			753	20	4500	1.794,00	2.154,00	2.332,00
			901	24	5400	2.154,00	2.584,00	2.798,00
			975	26	5850	2.344,00	2.801,00	3.034,00
			1049	28	6300	2.512,00	3.016,00	3.250,00
			1123	30	6750	2.691,00	3.229,00	3.498,00
D018A250	2470	2500	309	8	1848	835,00	1.002,00	1.085,00
			383	10	2310	1.049,00	1.259,00	1.362,00
			457	12	2772	1.139,00	1.369,00	1.480,00
			531	14	3234	1.328,00	1.594,00	1.726,00
			605	16	3696	1.517,00	1.821,00	1.972,00
			753	20	4620	1.898,00	2.276,00	2.468,00
			901	24	5544	2.276,00	2.733,00	2.958,00
			975	26	6006	2.464,00	2.957,00	3.205,00
			1049	28	6468	2.654,00	3.185,00	3.450,00
			1123	30	6930	2.844,00	3.415,00	3.695,00

TWIN



CUBE



CUBE
CONER



CORNER



CILINDER



REVERSE



THERMOSTATIC
HEAD



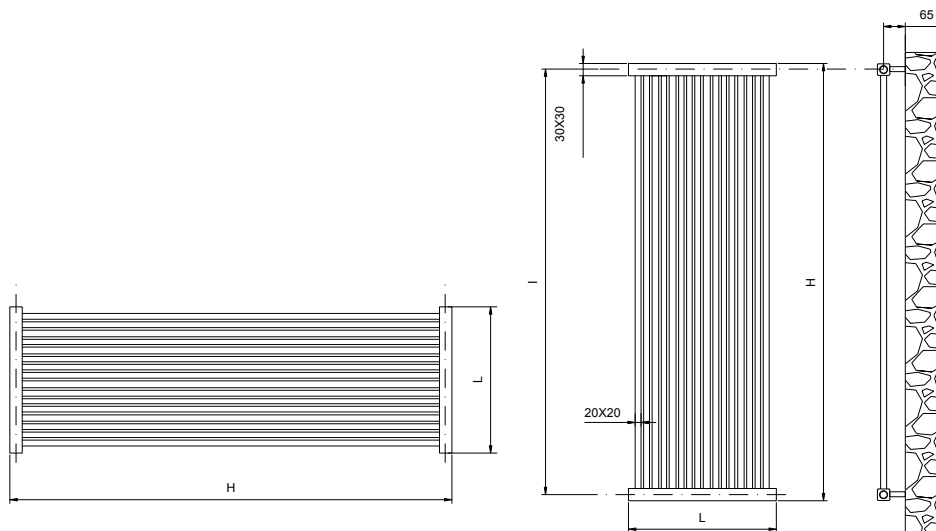
MONOTUBO
VERTICALE



COPRITUBO
COVER PIPE
COUVRE TUBE



Eta



Eta è costruito con tubi quadri in acciaio laminato a freddo, dim. 20x20 mm. Collettori in tubo quadrato, dim. 30x30 mm. Temperatura massima di esercizio 95°C. Pressione di esercizio 8 bar.

Eta is made with cold rolled steel square tubes, dim. 20x20 mm. Manifolds in square tube, dim. 30x30 mm. Maximum working temperature 95°C. Maximum operating pressure 8 bar.

Eta est fabriqué avec des tubes carrés en acier laminé à froid, dim. 20x20 mm. Collecteurs à tube carré, dim. 30x30 mm. Température maximale de fonctionnement 95°C. Pression de fonctionnement 8 bar.



Versione orizzontale



Versione verticale

Bianco e colori - White and colours - Blanc et couleurs

CODICE	I	H	L	EL	Watt Δt 50°C	Ral 9010 €	CL €	CX €
D017E070	670	700	383	10	410	279,00	368,00	417,00
			457	12	492	237,00	437,00	455,00
			531	14	574	390,00	469,00	506,00
			605	16	656	405,00	535,00	586,00
			753	20	820	504,00	605,00	655,00
D017E150	1470	1500	383	10	810	352,00	467,00	489,00
			457	12	972	386,00	508,00	540,00
			531	14	1134	448,00	546,00	584,00
			605	16	1296	515,00	614,00	667,00
			753	20	1620	640,00	768,00	822,00
D017E180	1770	1800	383	10	990	416,00	494,00	529,00
			457	12	1188	455,00	529,00	558,00
			531	14	1386	531,00	604,00	627,00
			605	16	1584	569,00	661,00	678,00
			753	20	1980	690,00	759,00	793,00
D017E200	1970	2000	383	10	1060	435,00	517,00	558,00
			457	12	1272	475,00	575,00	616,00
			531	14	1484	555,00	666,00	701,00
			605	16	1696	632,00	742,00	793,00
			753	20	2120	790,00	857,00	908,00

Finiture galvaniche - galvanic - galvanique

CODICE	I	H	L	EL	Watt Δt 50°C	CR €	NK €
D017E070C	670	700	383	10	330	570,00	684,00
			457	12	396	683,00	820,00
			531	14	462	798,00	958,00
			605	16	528	911,00	1.092,00
			753	20	660	1.046,00	1.256,00
D017E150C	1470	1500	383	10	650	977,00	1.173,00
			457	12	780	1.171,00	1.405,00
			531	14	910	1.366,00	1.640,00
			605	16	1.040	1.559,00	1.871,00
			753	20	1.300	1.951,00	2.341,00
D017E180C	1770	1800	383	10	790	1.171,00	1.405,00
			457	12	948	1.405,00	1.686,00
			531	14	1.106	1.638,00	1.965,00
			605	16	1.264	1.872,00	2.247,00
			753	20	1.580	2.339,00	2.807,00
D017E200C	1970	2000	383	10	850	1.405,00	1.686,00
			457	12	1.020	1.684,00	2.020,00
			531	14	1.190	1.965,00	2.357,00
			605	16	1.360	2.246,00	2.694,00
			753	20	1.700	2.808,00	3.369,00

Accessori idraulici disponibili - Accessories - accessoires



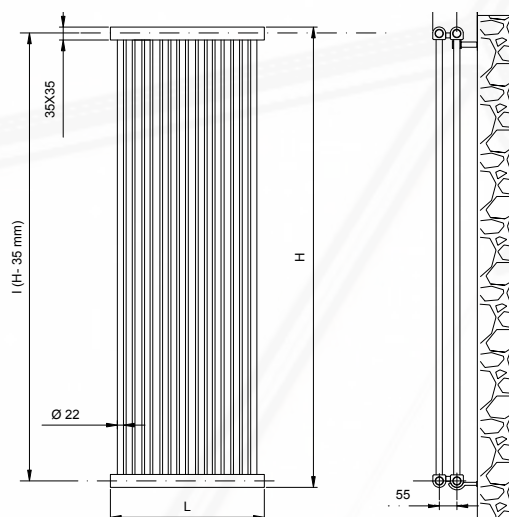
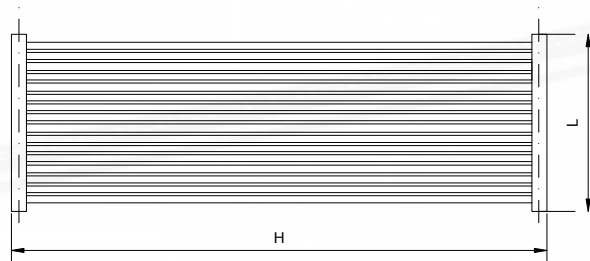
Taita



Versione orizzontale



Versione verticale



Taita è costruito con tubi tondi in acciaio laminato a freddo Ø 22 mm. Collettori in tubo quadro, dim. 35x35 mm. Pannello doppio. Temperatura massima di esercizio 95°C. Pressione di esercizio 5 bar.

Taita is made with round cold laminated steel tubes Ø 22mm. Manifolds in semi-oval tube, dim. 35x35 mm. Double panel. Maximum working temperature 95°C. Maximum operating pressure 5 bar.

Taita est fabriqué avec des tubes ronds en acier laminé à froid de Ø 22 mm. Collecteurs à tube carré, dim. 35x35 mm. Double panneau. Température maximale de fonctionnement 95°C. Pression de fonctionnement 5 bar.

Bianco e colori - White and colours - Blanc et couleurs

Codice	I	H	L	EL	Watt Δt 50°C	Ral 9010 €	CL €	CX €
D018050	465	500	383,00	10	530,00	435,00	522,00	565,00
			457,00	12	636,00	476,00	571,00	617,00
			531,00	14	742,00	544,00	665,00	720,00
			605,00	16	848,00	632,00	759,00	824,00
			753,00	20	1060,00	791,00	950,00	1.027,00
			901,00	24	1272,00	949,00	1.141,00	1.234,00
			975,00	26	1378,00	1.027,00	1.232,00	1.336,00
			1049,00	28	1484,00	1.107,00	1.327,00	1.438,00
			1123,00	30	1590,00	1.185,00	1.423,00	1.542,00
D018070	665	700	383,00	10	719,00	466,00	559,00	607,00
			457,00	12	863,00	508,00	610,00	661,00
			531,00	14	1107,00	593,00	712,00	770,00
			605,00	16	1151,00	679,00	814,00	882,00
			753,00	20	1438,00	847,00	1.016,00	1.102,00
			901,00	24	1726,00	1.016,00	1.220,00	1.321,00
			975,00	26	1870,00	1.102,00	1.320,00	1.430,00
			1049,00	28	2014,00	1.185,00	1.423,00	1.539,00
			1123,00	30	2157,00	1.269,00	1.523,00	1.651,00
D018090	865	900	383,00	10	900,00	496,00	596,00	646,00
			457,00	12	1080,00	542,00	650,00	704,00
			531,00	14	1260,00	632,00	759,00	822,00
			605,00	16	1440,00	723,00	868,00	940,00
			753,00	20	1800,00	902,00	1.085,00	1.174,00
			901,00	24	2160,00	1.083,00	1.299,00	1.408,00
			975,00	26	2340,00	1.174,00	1.408,00	1.524,00
			1049,00	28	2520,00	1.264,00	1.517,00	1.642,00
			1123,00	30	2700,00	1.354,00	1.624,00	1.761,00

Accessori idraulici disponibili - Accessories - accessoires



Taita

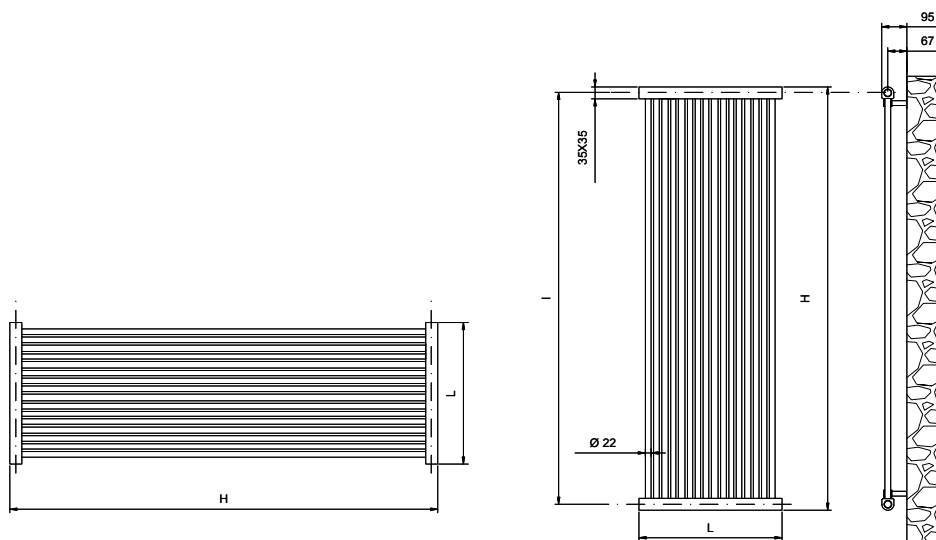


Versione verticale

Bianco e colori - White and colours - Blanc et couleurs

Codice	I	H	L	EL	Watt Δt 50°C	Ral 9010 €	CL €	CX €
D018120	1165	1200	309,00	8	928,00	435,00	522,00	565,00
			383,00	10	1160,00	544,00	653,00	708,00
			457,00	12	1392,00	593,00	712,00	770,00
			531,00	14	1624,00	691,00	829,00	899,00
			605,00	16	1856,00	791,00	949,00	1.027,00
			753,00	20	2320,00	988,00	1.184,00	1.283,00
			901,00	24	2784,00	1.184,00	1.422,00	1.539,00
			975,00	26	3016,00	1.284,00	1.539,00	1.669,00
			1049,00	28	3248,00	1.383,00	1.659,00	1.796,00
			1123,00	30	3480,00	1.481,00	1.777,00	1.924,00
D018150	1465	1500	309,00	8	1144,00	472,00	566,00	614,00
			383,00	10	1430,00	590,00	708,00	768,00
			457,00	12	1716,00	644,00	772,00	837,00
			531,00	14	2002,00	752,00	901,00	978,00
			605,00	16	2288,00	857,00	1.028,00	1.114,00
			753,00	20	2860,00	1.073,00	1.288,00	1.394,00
			901,00	24	3432,00	1.286,00	1.543,00	1.673,00
			975,00	26	3718,00	1.394,00	1.673,00	1.811,00
			1049,00	28	4004,00	1.501,00	1.800,00	1.952,00
			1123,00	30	4290,00	1.608,00	1.929,00	2.090,00
D018150	1765	1800	309,00	8	1384,00	509,00	611,00	663,00
			383,00	10	1730,00	637,00	764,00	828,00
			457,00	12	2076,00	696,00	833,00	1.083,00
			531,00	14	2422,00	810,00	971,00	1.053,00
			605,00	16	2768,00	926,00	1.110,00	1.202,00
			753,00	20	3460,00	1.158,00	1.388,00	1.504,00
			901,00	24	4152,00	1.388,00	1.666,00	1.805,00
			975,00	26	4498,00	1.503,00	1.804,00	1.955,00
			1049,00	28	4844,00	1.619,00	1.943,00	2.104,00
			1123,00	30	5190,00	1.734,00	2.082,00	2.255,00
D018200	1965	2000	309,00	8	1488,00	583,00	701,00	759,00
			383,00	10	1860,00	731,00	876,00	949,00
			457,00	12	2232,00	796,00	955,00	1.035,00
			531,00	14	2604,00	930,00	1.116,00	1.209,00
			605,00	16	2976,00	1.060,00	1.272,00	1.378,00
			753,00	20	3720,00	1.325,00	1.589,00	1.723,00
			901,00	24	4464,00	1.591,00	1.909,00	2.069,00
			975,00	26	4836,00	1.724,00	2.067,00	2.241,00
			1049,00	28	5208,00	1.856,00	2.227,00	2.413,00
			1123,00	30	5680,00	1.989,00	2.387,00	2.587,00
D018230	2265	2300	309,00	8	1664,00	659,00	791,00	856,00
			383,00	10	2080,00	824,00	988,00	1.072,00
			457,00	12	2496,00	898,00	1.076,00	1.167,00
			531,00	14	2912,00	1.047,00	1.256,00	1.362,00
			605,00	16	3328,00	1.197,00	1.434,00	1.554,00
			753,00	20	4160,00	1.495,00	1.794,00	1.943,00
			901,00	24	4992,00	1.794,00	2.155,00	2.332,00
			975,00	26	5408,00	1.944,00	2.334,00	2.529,00
			1049,00	28	5824,00	2.094,00	2.512,00	2.709,00
			1123,00	30	6240,00	2.242,00	2.691,00	2.915,00
D018250	2465	2500	309,00	8	1800,00	696,00	835,00	904,00
			383,00	10	2250,00	873,00	1.049,00	1.134,00
			457,00	12	2700,00	949,00	1.140,00	1.233,00
			531,00	14	3150,00	1.107,00	1.327,00	1.438,00
			605,00	16	3600,00	1.264,00	1.517,00	1.642,00
			753,00	20	4500,00	1.581,00	1.895,00	2.055,00
			901,00	24	5400,00	1.895,00	2.276,00	2.464,00
			975,00	26	5850,00	2.053,00	2.464,00	2.670,00
			1049,00	28	6300,00	2.211,00	2.654,00	2.874,00
			1123,00	30	6750,00	2.369,00	2.844,00	3.079,00

Lostris



Lostris è costruito con tubi tondi in acciaio laminato a freddo Ø 22 mm. Collettori in tubo semiovale, dim.35x35 mm. Temperatura massima di esercizio 95°C. Pressione di esercizio 8 bar.

Lostris is made with round cold laminated steel tubes Ø 22 mm. Manifolds in semi oval tube, dim.35x35 mm. Maximum working temperature 95°C. Maximum operating pressure 8 bar.

Lostris est fabriqué avec des tubes ronds en acier laminé à froid de Ø 22 mm. Collecteurs à tube semi-ovale, dim.35x35 mm. Température maximale de fonctionnement 95°C. Pression de fonctionnement 8 bar.



Versione orizzontale



Versione verticale

Bianco e colori - White and colours - Blanc et couleurs

CODICE	I	H	L	EL	Watt Δt 50°C	Ral 9010 €	CL €	CX €
D017070	665	700	383	10	308	251,00	301,00	327,00
			457	12	369	274,00	328,00	354,00
			531	14	431	351,00	421,00	455,00
			605	16	493	363,00	437,00	474,00
			753	20	616	454,00	544,00	589,00
D017150	1465	1500	383	10	717	317,00	381,00	412,00
			457	12	860	348,00	417,00	452,00
			531	14	1.004	402,00	483,00	523,00
			605	16	1.147	462,00	554,00	600,00
			753	20	1.433	577,00	692,00	750,00
D017180	1765	1800	383	10	864	340,40	408,00	443,00
			457	12	1.037	372,60	447,00	485,00
			531	14	1.209	434,70	522,00	566,00
			605	16	1.382	496,80	596,00	646,00
			753	20	1.727	621,00	745,00	807,00
D017200	1965	2000	383	10	928	391,00	469,00	508,00
			457	12	1.113	427,80	513,00	555,00
			531	14	1.299	499,10	598,00	650,00
			605	16	1.484	569,25	683,00	739,00
			753	20	1.860	710,70	780,00	923,00

Finiture galvaniche - galvanic - galvanique

CODICE	I	H	L	EL	Watt Δt 50°C	CR €	NK €
D017070C	665	700	383	10	246	475,00	569,00
			457	12	295	569,00	683,00
			531	14	345	665,00	798,00
			605	16	395	759,00	911,00
			753	20	493	870,00	1.044,00
D017150C	1465	1500	383	10	574	814,00	977,00
			457	12	688	975,00	1.168,00
			531	14	803	1.138,00	1.366,00
			605	16	918	1.299,00	1.559,00
			753	20	1.146	1.626,00	1.950,00
D017180C	1765	1800	383	10	691	975,00	1.171,00
			457	12	830	1.168,00	1.403,00
			531	14	967	1.364,00	1.651,00
			605	16	1.106	1.559,00	1.872,00
			753	20	1.382	1.949,00	2.339,00
D017200C	1965	2000	383	10	742	1.171,00	1.405,00
			457	12	890	1.403,00	1.684,00
			531	14	1.039	1.638,00	1.964,00
			605	16	1.187	1.871,00	2.245,00
			753	20	1.484	2.339,00	2.806,00

Accessori idraulici disponibili - Accessories - accessoires



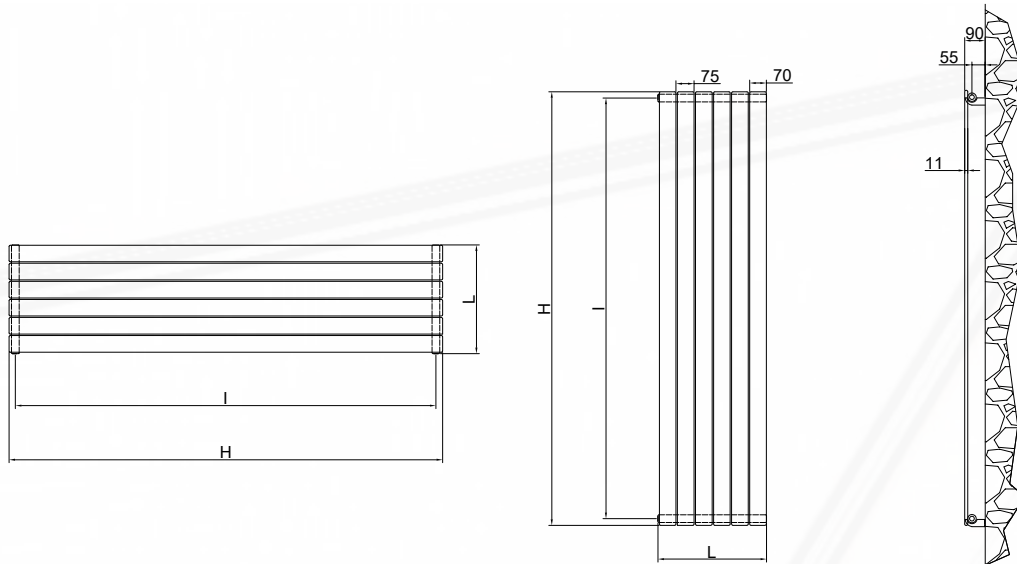
Femi 01



*Versione orizzontale**



Versione verticale



Femi 01 è costruito con tubi ovali, dim.70x10 mm. Collettori in tubo tondo Ø 32 mm. Temperatura massima di esercizio 95°C. Pressione di esercizio massima 5 bar.

Femi 01 is made with oval steel tubes, dim.70x10 mm. Manifolds in round tube Ø 32 mm. Maximum working temperature 95°C. Maximum operating pressure 5 bar.

Femi 01 est fabriqué avec des tubes ovales, dim.70x10 mm. Collecteurs à tube rond Ø 32 mm. Température maximale 95°C. Pression de fonctionnement 5 bars.

Bianco e colori - White and colours - Blanc et couleurs

CODICE	I	H	L	EL	Watt Δt 50°C	Ral 9010 €	CL €	CX €
DF010500	450	500	451	6	264	305,00	396,00	411,00
			601	8	352	373,00	486,00	504,00
			676	9	396	402,00	524,00	544,00
			751	10	440	431,00	559,00	581,00
			901	12	528	477,00	620,00	642,00
			1051	14	616	512,00	665,00	690,00
			1201	16	704	550,00	715,00	743,00
			1351	18	792	582,00	757,00	786,00
			1501	20	880	608,00	789,00	820,00
			1651	22	968	648,00	844,00	876,00
DF010600	550	600	451	6	312	306,00	399,00	414,00
			601	8	416	379,00	493,00	512,00
			676	9	468	413,00	536,00	557,00
			751	10	520	446,00	580,00	601,00
			901	12	624	497,00	646,00	670,00
			1051	14	728	535,00	696,00	721,00
			1201	16	832	569,00	740,00	768,00
			1351	18	936	601,00	781,00	812,00
			1501	20	1040	630,00	818,00	850,00
			1651	22	1144	671,00	873,00	907,00
DF010800	750	800	451	6	402	399,00	517,00	537,00
			601	8	536	478,00	621,00	645,00
			676	9	603	516,00	670,00	696,00
			751	10	670	550,00	715,00	743,00
			901	12	804	609,00	791,00	822,00
			1051	14	938	662,00	860,00	893,00
			1201	16	1072	710,00	923,00	959,00
			1351	18	1206	775,00	1.007,00	1.045,00
			1501	20	1340	825,00	1.073,00	1.115,00
			1651	22	1474	910,00	1.182,00	1.228,00

Accessori idraulici disponibili - Accessories - accessoires

TWIN



CORNER



CILINDER



REVERSE



THERMOSTATIC
HEAD



MONOTUBO
VERTICALE



COPRITUBO
COVER PIPE
COUVRE TUBE



Femi 01



*Versione orizzontale**



Versione verticale

CODICE	I	H	L	EL	Watt Δt 50°C	Ral 9010 €	CL €	CX €
DF010900	850	900	451	6	444	415,00	541,00	560,00
			601	8	592	504,00	656,00	680,00
			676	9	666	545,00	709,00	736,00
			751	10	740	582,00	757,00	786,00
			901	12	888	644,00	836,00	868,00
			1051	14	1036	698,00	908,00	942,00
			1201	16	1184	752,00	976,00	1.015,00
			1351	18	1332	803,00	1.044,00	1.084,00
			1501	20	1480	865,00	1.125,00	1.168,00
			1651	22	1628	645,00	1.224,00	1.271,00
DF011200	1150	1200	301	4	384	394,00	512,00	533,00
			376	5	480	433,00	561,00	583,00
			451	6	576	472,00	614,00	637,00
			601	8	768	581,00	754,00	784,00
			676	9	864	625,00	813,00	845,00
			751	10	960	668,00	868,00	901,00
			901	12	1152	737,00	960,00	997,00
			1051	14	1344	792,00	1.031,00	1.071,00
DF011500	1450	1500	301	4	484	489,00	636,00	660,00
			376	5	605	544,00	708,00	734,00
			451	6	726	586,00	762,00	791,00
			601	8	968	698,00	908,00	1.052,00
			676	9	1089	790,00	1.027,00	1.066,00
			751	10	1210	845,00	1.098,00	1.140,00
			901	12	1452	965,00	1.253,00	1.302,00
			1051	14	1694	1.071,00	1.391,00	1.445,00
DF011800	1750	1800	301	4	572	522,00	678,00	703,00
			376	5	715	574,00	744,00	774,00
			451	6	858	625,00	813,00	845,00
			601	8	1144	721,00	937,00	973,00
			676	9	1287	811,00	1.053,00	1.094,00
			751	10	1430	864,00	1.122,00	1.165,00
			901	12	1716	1.120,00	1.456,00	1.513,00
			1051	14	2002	1.254,00	1.631,00	1.693,00
DF012000	1950	2000	301	4	640	536,00	697,00	724,00
			376	5	800	605,00	786,00	817,00
			451	6	960	645,00	839,00	871,00
			601	8	1280	786,00	1.021,00	1.061,00
			676	9	1440	885,00	1.150,00	1.194,00
			751	10	1600	955,00	1.240,00	1.290,00
			901	12	1920	1.207,00	1.570,00	1.630,00
			1051	14	2240	1.358,00	1.765,00	1.833,00
DF012000	2150	2200	301	4	700	570,00	742,00	772,00
			376	5	875	645,00	839,00	871,00
			451	6	1050	687,00	893,00	927,00
			601	8	1400	838,00	1.087,00	1.130,00
			676	9	1575	934,00	1.214,00	1.261,00
			751	10	1750	1.016,00	1.319,00	1.371,00
			901	12	2100	1.285,00	1.670,00	1.736,00
			1051	14	2450	1.447,00	1.881,00	1.953,00
DF012500	2450	2500	301	4	792	698,00	908,00	942,00
			376	5	990	773,00	1.005,00	1.043,00
			451	6	1188	843,00	1.095,00	1.137,00
			601	8	1584	1.025,00	1.333,00	1.383,00
			676	9	1782	1.118,00	1.454,00	1.510,00
			751	10	1980	1.206,00	1.567,00	1.627,00
			901	12	2376	1.359,00	1.768,00	1.835,00
			1051	14	2772	1.493,00	1.940,00	2.016,00

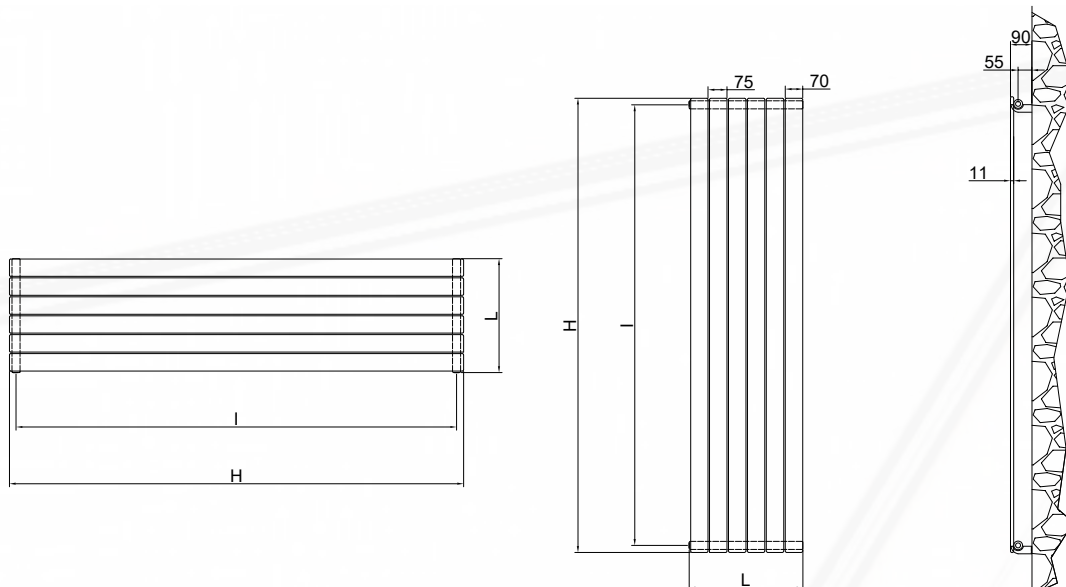
Femi 02



*Versione orizzontale**



Versione verticale



Femi 02 è costruito con tubi ovali, dim. 70x10 mm. Collettori in tubo tondo Ø 32 mm. Temperatura massima di esercizio 95°C. Pressione di esercizio 5 bar.

Femi 02 is made with oval steel tubes, dim. 70x10 mm. Manifolds in round tube Ø 32 mm. Maximum working temperature 95°C. Maximum operating pressure 5 bar.

Femi 02 est fabriqué avec des tubes ovales, dim. 70x10 mm. Collecteurs à tube rond de Ø 32 mm. Température maximale 95°C. Pression de fonctionnement 5 bars.

Bianco e colori - White and colours - Blanc et couleurs

CODICE	I	H	L	EL	Watt Δt 50°C	Ral 9010 €	CL €	CX €
DF020500	450	500	451	6	408	515,00	668,00	693,00
			601	8	544	568,00	737,00	766,00
			676	9	612	605,00	787,00	818,00
			751	10	680	641,00	832,00	864,00
			901	12	816	693,00	900,00	935,00
			1051	14	952	730,00	948,00	985,00
			1201	16	1088	761,00	987,00	1.026,00
			1351	18	1224	805,00	1.047,00	1.087,00
			1501	20	1360	858,00	1.116,00	1.159,00
			1651	22	1496	916,00	1.191,00	1.238,00
DF020600	550	600	451	6	474	526,00	684,00	709,00
			601	8	632	612,00	795,00	825,00
			676	9	711	660,00	858,00	891,00
			751	10	790	706,00	916,00	951,00
			901	12	948	772,00	1.003,00	1.041,00
			1051	14	1106	811,00	1.053,00	1.095,00
			1201	16	1264	873,00	1.132,00	1.176,00
			1351	18	1422	943,00	1.225,00	1.272,00
			1501	20	1580	1.005,00	1.306,00	1.356,00
			1651	22	1738	1.106,00	1.436,00	1.493,00
DF020800	750	800	451	6	612	618,00	802,00	833,00
			601	8	816	773,00	1.005,00	1.043,00
			676	9	918	843,00	1.096,00	1.138,00
			751	10	1020	898,00	1.168,00	1.212,00
			901	12	1224	952,00	1.238,00	1.284,00
			1051	14	1428	994,00	1.291,00	1.340,00
			1201	16	1632	1.067,00	1.388,00	1.440,00
			1351	18	1836	1.164,00	1.513,00	1.571,00
			1501	20	2040	1.294,00	1.681,00	1.746,00
			1651	22	2244	1.423,00	1.850,00	1.920,00

Accessori idraulici disponibili - Accessories - accessoires

TWIN



CORNER



CILINDER



REVERSE



THERMOSTATIC
HEAD



MONOTUBO
VERTICALE



COPRITUBO
COVER PIPE
COUVRE TUBE



Femi 02



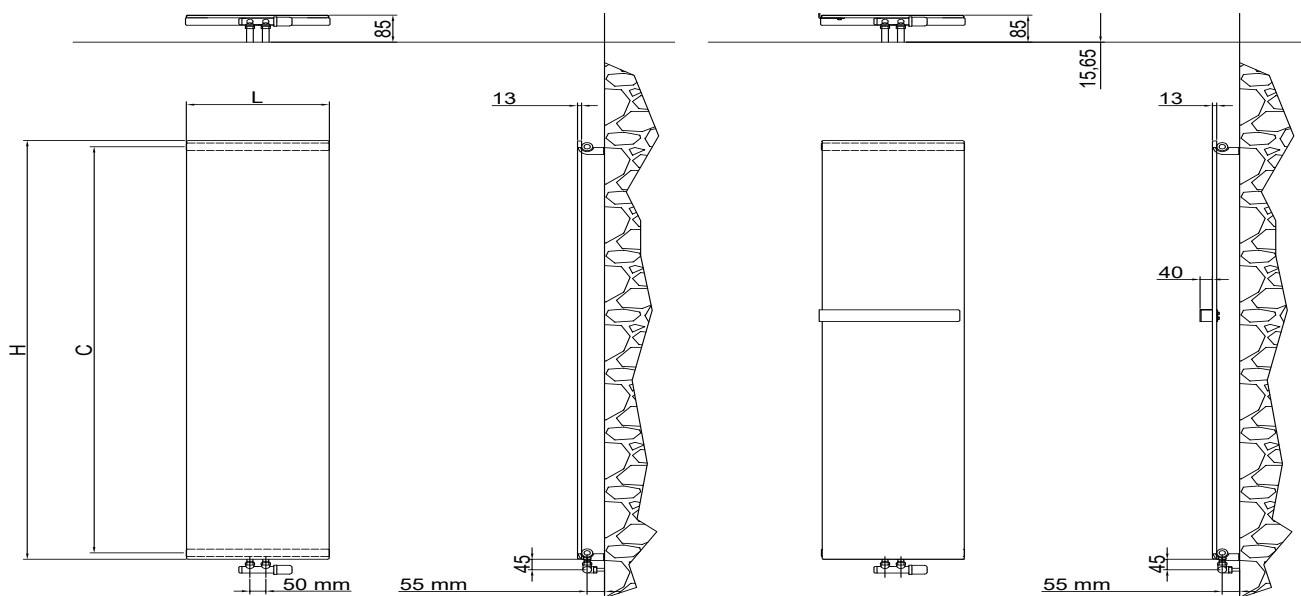
*Versione orizzontale**



Versione verticale

CODICE	I	H	L	EL	Watt Δt 50°C	Ral 9010 €	CL €	CX €
DF020900	850	900	451	6	672	702,00	913,00	948,00
			601	8	896	865,00	1.122,00	1.166,00
			676	9	1008	932,00	1.212,00	1.259,00
			751	10	1120	954,00	1.239,00	1.287,00
			901	12	1344	1.033,00	1.344,00	1.394,00
			1051	14	1568	1.087,00	1.412,00	1.466,00
			1201	16	1792	1.193,00	1.550,00	1.610,00
			1351	18	2016	1.340,00	1.743,00	1.810,00
			1501	20	2240	1.490,00	1.935,00	2.010,00
			1651	22	2464	1.639,00	2.131,00	2.214,00
DF021200	1150	1200	301	4	588	684,00	889,00	922,00
			376	5	735	753,00	977,00	1.016,00
			451	6	882	823,00	1.069,00	1.110,00
			601	8	1176	978,00	1.272,00	1.320,00
			676	9	1323	1.033,00	1.344,00	1.394,00
			751	10	1470	1.081,00	1.404,00	1.458,00
			901	12	1764	1.146,00	1.489,00	1.546,00
			1051	14	2058	1.180,00	1.534,00	1.592,00
DF021500	1450	1500	301	4	732	843,00	1.096,00	1.138,00
			376	5	915	884,00	1.148,00	1.192,00
			451	6	1098	1.009,00	1.312,00	1.361,00
			601	8	1464	1.294,00	1.681,00	1.746,00
			676	9	1647	1.391,00	1.808,00	1.877,00
			751	10	1830	1.436,00	1.866,00	1.938,00
			901	12	2196	1.550,00	2.015,00	2.093,00
			1051	14	2565	1.649,00	2.143,00	2.227,00
DF021800	1750	1800	301	4	876	928,00	1.204,00	1.251,00
			376	5	1095	983,00	1.275,00	1.326,00
			451	6	1314	1.135,00	1.473,00	1.531,00
			601	8	1752	1.471,00	1.911,00	1.985,00
			676	9	1971	1.581,00	2.054,00	2.133,00
			751	10	2190	1.642,00	2.133,00	2.216,00
			901	12	2628	1.784,00	2.318,00	2.407,00
			1051	14	3066	1.914,00	2.489,00	2.584,00
DF022000	1950	2000	301	4	976	1.009,00	1.312,00	1.361,00
			376	5	1220	1.076,00	1.400,00	1.454,00
			451	6	1464	1.227,00	1.594,00	1.656,00
			601	8	1952	1.615,00	2.099,00	2.180,00
			676	9	2196	1.736,00	2.257,00	2.343,00
			751	10	2440	1.813,00	2.357,00	2.446,00
			901	12	2928	1.988,00	2.583,00	2.682,00
			1051	14	3416	2.148,00	2.790,00	2.898,00
DF022000	2150	2200	301	4	1068	1.059,00	1.375,00	1.427,00
			376	5	1335	1.129,00	1.467,00	1.523,00
			451	6	1602	1.289,00	1.674,00	1.738,00
			601	8	2136	1.694,00	2.202,00	2.287,00
			676	9	2403	1.824,00	2.371,00	2.462,00
			751	10	2670	1.902,00	2.472,00	2.567,00
			901	12	3204	2.086,00	2.711,00	2.815,00
			1051	14	3738	2.253,00	2.930,00	3.042,00
DF022500	2450	2500	301	4	1212	1.399,00	1.817,00	1.887,00
			376	5	1515	1.591,00	2.067,00	2.145,00
			451	6	1818	1.736,00	2.257,00	2.343,00
			601	8	2124	1.918,00	2.492,00	2.588,00
			676	9	2727	2.050,00	2.666,00	2.767,00
			751	10	3030	2.163,00	2.811,00	2.918,00
			901	12	3636	2.390,00	3.107,00	3.227,00
			1051	14	4242	2.598,00	3.376,00	3.506,00

FunnyFlat FF01



FunnyFlat è prodotto in acciaio laminato a freddo, la parte radiante è composta da tubi ovali, dim. 70x11 mm a cui è applicata una lastra in acciaio da dim. 1.5 mm di spessore. Collettori in tubo tondo Ø 32 mm con filettature da 1/2". Temperatura massima 95°C. Pressione di esercizio max 5 bar.

FunnyFlat is made in cold rolled steel, the radiant part is composed of oval tubes, dim. 70x11 mm to which a steel sheet of dim. 1.5 mm thickness is applied. Manifolds in round tube Ø 32 mm with 1/2" threads. Maximum working temperature 95°C. Maximum operating pressure 5 bar.

FunnyFlat est fabriqué en acier laminé à froid, la partie radiante est composée de tubes ovales, dim. 70x11 mm sur lesquels est appliquée une tôle d'acier dim. 1.5 mm d'épaisseur. Collecteurs à tube rond Ø 32 mm avec un filetage de 1/2 ". Température maximum 95°C. Pression de fonctionnement 5 bar.



Versione verticale

Bianco e colori - White and colours - Blanc et couleurs

CODICE	I	C	H	L	Watt Δt50°C	Ral 9010 €	CL €	CX €
FF01-60037	50	550	600	376	265	444,00	533,00	577,00
FF01-60045	50	550	600	451	318	471,00	565,00	613,00
FF01-60052	50	550	600	526	371	509,00	609,00	661,00
FF01-60060	50	550	600	601	424	543,00	652,00	706,00
FF01-60075	50	550	600	751	530	611,00	732,00	794,00
FF01-90037	50	850	900	376	340	569,00	683,00	739,00
FF01-90045	50	850	900	451	408	607,00	728,00	788,00
FF01-90052	50	850	900	526	525	654,00	785,00	850,00
FF01-90060	50	850	900	601	544	701,00	841,00	911,00
FF01-90075	50	850	900	751	680	782,00	393,00	1.018,00
FF01-100037	50	950	1000	376	415	619,00	742,00	803,00
FF01-100045	50	950	1000	451	498	658,00	790,00	857,00
FF01-100052	50	950	1000	526	581	714,00	857,00	927,00
FF01-100060	50	950	1000	601	664	764,00	916,00	992,00
FF01-100075	50	950	1000	751	830	851,00	1.021,00	1.106,00
FF01-120037	50	1150	1200	376	490	664,00	796,00	862,00
FF01-120045	50	1150	1200	451	588	712,00	854,00	925,00
FF01-120052	50	1150	1200	526	686	774,00	928,00	1.005,00
FF01-120060	50	1150	1200	601	784	831,00	997,00	1.080,00
FF01-120075	50	1150	1200	751	980	932,00	1.118,00	1.210,00
FF01-150037	50	1450	1500	376	615	803,00	964,00	1.044,00
FF01-150045	50	1450	1500	451	738	858,00	1.029,00	1.115,00
FF01-150052	50	1450	1500	526	861	924,00	1.108,00	1.201,00
FF01-150060	50	1450	1500	601	984	985,00	1.188,00	1.287,00
FF01-150075	50	1450	1500	751	1230	1.142,00	1.369,00	1.495,00
FF01-180037	50	1750	1800	376	730	810,00	973,00	1.136,00
FF01-180045	50	1750	1800	451	876	872,00	1.046,00	1.205,00
FF01-180052	50	1750	1800	526	1022	932,00	1.119,00	1.305,00
FF01-180060	50	1750	1800	601	1168	990,00	1.188,00	1.412,00
FF01-180075	50	1750	1800	751	1460	1.150,00	1.380,00	1.650,00
FF01-200037	50	1950	2000	376	815	874,00	1.048,00	1.224,00
FF01-200045	50	1950	2000	451	978	926,00	1.112,00	1.310,00
FF01-200052	50	1950	2000	526	1141	1.005,00	1.206,00	1.470,00
FF01-200060	50	1950	2000	601	1304	1.086,00	1.303,00	1.520,00
FF01-200075	50	1950	2000	751	1630	1.270,00	1.524,00	1.778,00
FF01-220037	50	2150	2200	376	890	931,00	1.116,00	1.209,00
FF01-220045	50	2150	2200	451	1068	988,00	1.185,00	1.283,00
FF01-220052	50	2150	2200	526	1246	1.070,00	1.285,00	1.391,00
FF01-220060	50	2150	2200	601	1424	1.156,00	1.388,00	1.503,00
FF01-220075	50	2150	2200	751	1780	1.352,00	1.622,00	1.757,00
FF01-250037	50	2450	2500	376	1010	1.077,00	1.292,00	1.399,00
FF01-250045	50	2450	2500	451	1212	1.159,00	1.390,00	1.506,00
FF01-250052	50	2450	2500	526	1414	1.260,00	1.512,00	1.638,00
FF01-250060	50	2450	2500	601	1616	1.360,00	1.631,00	1.768,00
FF01-250075	50	2450	2500	751	2020	1.558,00	1.869,00	2.026,00

Accessori idraulici disponibili - Accessories - accessoires

TWIN



CORNER



CILINDER



REVERSE



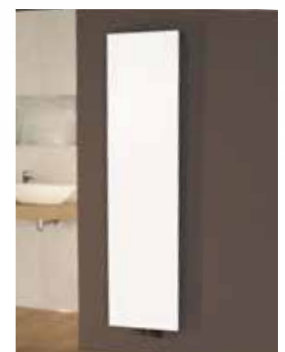
THERMOSTATIC
HEAD



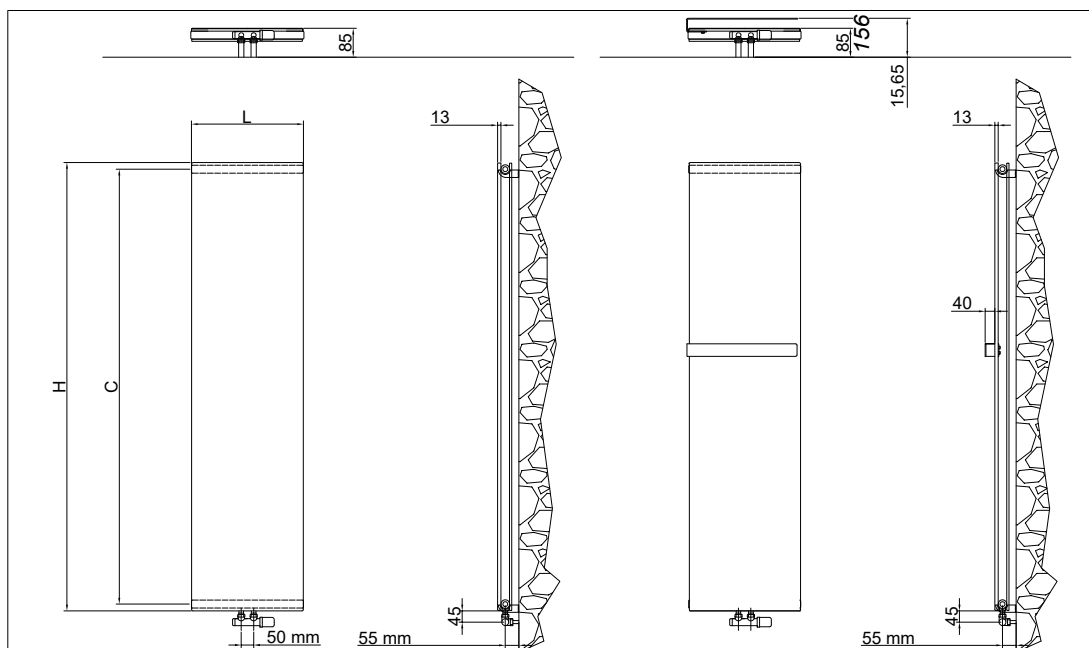
MONOTUBO
VERTICALE



COPRITUBO
COVER PIPE
COUVRE TUBE



FunnyFlat FF02



FunnyFlat è prodotto in acciaio laminato a freddo, la parte radiante è composta da tubi ovali, dim. 70x11 mm a cui è applicata una lastra in acciaio da dim. 1.5 mm di spessore. Collettori in tubo tondo Ø 32 mm con filettature da 1/2". Temperatura massima 95°C. Pressione di esercizio max 5 bar.

FunnyFlat is made in cold rolled steel, the radiant part is composed of oval tubes, dim. 70x11 mm to which a steel sheet of dim. 1.5 mm thickness is applied. Manifolds in round tube Ø 32 mm with 1/2" threads. Maximum working temperature 95°C. Maximum operating pressure 5 bar.

FunnyFlat est fabriqué en acier laminé à froid, la partie radiante est composée de tubes ovales, dim. 70x11 mm sur lesquels est appliquée une tôle d'acier dim. 1.5 mm d'épaisseur. Collecteurs à tube rond Ø 32 mm avec un filetage de 1/2". Température maximum 95°C. Pression de fonctionnement 5 bar.



Versione verticale

Bianco e colori - White and colours - Blanc et couleurs

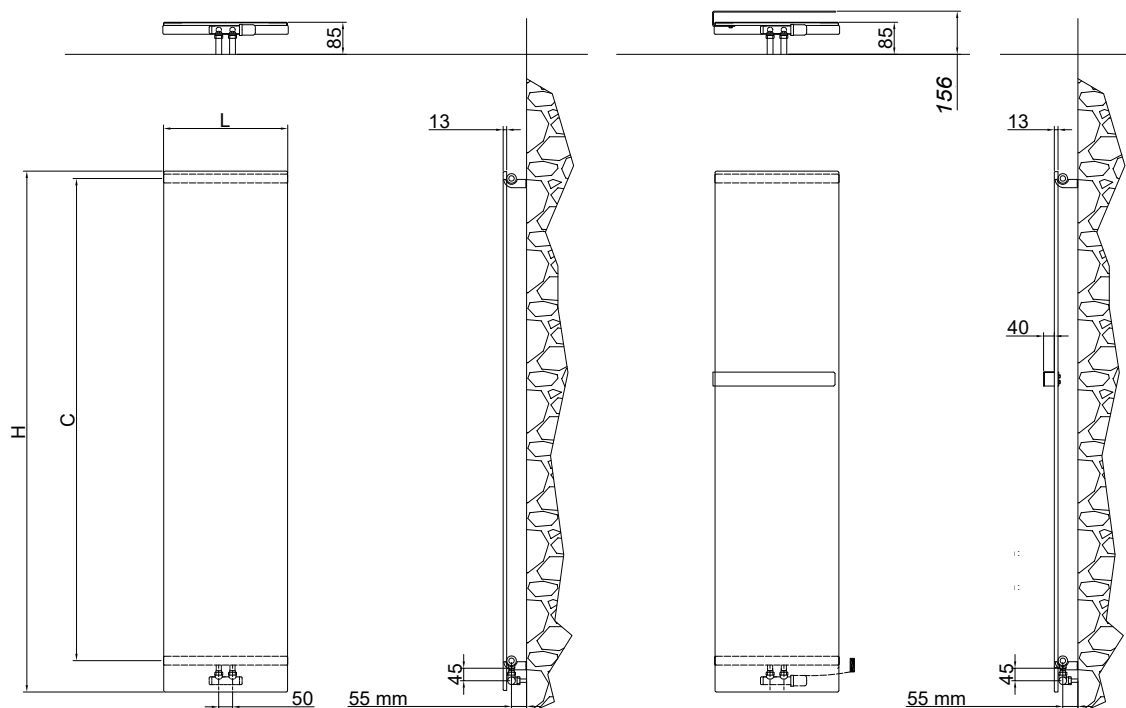
CODICE	I	C	H	L	Watt $\Delta t50^{\circ}C$	Ral 9010 €	CL €	CX €
FF02/60037	50	550	600	376	395	616,00	741,00	802,00
FF02/60045	50	550	600	451	474	659,00	792,00	858,00
FF02/60052	50	550	600	526	553	693,00	832,00	902,00
FF02/60060	50	550	600	601	632	746,00	895,00	970,00
FF02/60075	50	550	600	751	790	838,00	1.006,00	1.090,00
FF02/90037	50	850	900	376	560	770,00	924,00	1.002,00
FF02/90045	50	850	900	451	672	859,00	1.031,00	1.116,00
FF02/90052	50	850	900	526	784	939,00	1.127,00	1.221,00
FF02/90060	50	850	900	601	896	1.013,00	1.215,00	1.317,00
FF02/90075	50	850	900	751	790	1.107,00	1.329,00	1.440,00
FF02/100037	50	950	1000	376	620	874,00	1.048,00	1.136,00
FF02/100045	50	950	1000	451	744	938,00	1.126,00	1.220,00
FF02/100052	50	950	1000	526	868	1.018,00	1.222,00	1.323,00
FF02/100060	50	950	1000	601	992	1.083,00	1.299,00	1.406,00
FF02/100075	50	950	1000	751	1240	1.180,00	1.417,00	1.535,00
FF02/120037	50	1150	1200	376	735	941,00	1.129,00	1.224,00
FF02/120045	50	1150	1200	451	882	1.014,00	1.217,00	1.319,00
FF02/120052	50	1150	1200	526	1029	1.105,00	1.326,00	1.437,00
FF02/120060	50	1150	1200	601	1176	1.178,00	1.413,00	1.532,00
FF02/120075	50	1150	1200	751	1470	1.293,00	1.551,00	1.681,00
FF02/150037	50	1450	1500	376	915	1.080,00	1.296,00	1.404,00
FF02/150045	50	1450	1500	451	1098	1.205,00	1.445,00	1.565,00
FF02/150052	50	1450	1500	526	1281	1.254,00	1.505,00	1.630,00
FF02/150060	50	1450	1500	601	1464	1.484,00	1.781,00	1.930,00
FF02/150075	50	1450	1500	751	1830	1.640,00	1.967,00	2.130,00
FF02/180037	50	1750	1800	376	1095	1.186,00	1.423,00	1.541,00
FF02/180045	50	1750	1800	451	1314	1.336,00	1.602,00	1.736,00
FF02/180052	50	1750	1800	526	1533	1.394,00	1.672,00	1.811,00
FF02/180060	50	1750	1800	601	1752	1.664,00	1.996,00	2.163,00
FF02/180075	50	1750	1800	751	2190	1.846,00	2.215,00	2.399,00
FF02/200037	50	1950	2000	376	1220	1.285,00	1.541,00	1.937,00
FF02/200045	50	1950	2000	451	1464	1.435,00	1.722,00	2.164,00
FF02/200052	50	1950	2000	526	1708	1.507,00	1.809,00	2.273,00
FF02/200060	50	1950	2000	601	1952	1.809,00	2.171,00	2.728,00
FF02/200075	50	1950	2000	751	2440	2.019,00	2.423,00	3.044,00
FF02/220037	50	2150	2200	376	1335	1.353,00	1.623,00	1.759,00
FF02/220045	50	2150	2200	451	1602	1.512,00	1.814,00	1.966,00
FF02/220052	50	2150	2200	526	1869	1.589,00	1.905,00	2.064,00
FF02/220060	50	2150	2200	601	2136	1.905,00	2.286,00	2.477,00
FF02/220075	50	2150	2200	751	2670	2.126,00	2.551,00	2.764,00
FF02/250037	50	2450	2500	376	1515	1.793,00	2.151,00	2.330,00
FF02/250045	50	2450	2500	451	1818	1.941,00	2.330,00	2.523,00
FF02/250052	50	2450	2500	526	2121	2.055,00	2.467,00	2.672,00
FF02/250060	50	2450	2500	601	2424	2.140,00	2.566,00	2.781,00
FF02/250075	50	2450	2500	751	3030	2.396,00	2.875,00	3.114,00

Accessori idraulici disponibili - Accessories - accessoires



FunnyFlat FFCV

Verticale con valvole sotto nascoste



FunnyFlat è prodotto in acciaio laminato a freddo, la parte radiante è composta da tubi ovali, dim. 70x11 mm a cui è applicata una lastra in acciaio da dim. 1.5 mm di spessore. Collettori in tubo tondo Ø 32 mm con filettature da 1/2". Temperatura massima 95°C. Pressione di esercizio max 5 bar.

FunnyFlat is made in cold rolled steel, the radiant part is composed of oval tubes, dim. 70x11 mm to which a steel sheet of dim. 1.5 mm thickness is applied. Manifolds in round tube Ø 32 mm with 1/2" threads. Maximum working temperature 95°C. Maximum operating pressure 5 bar.

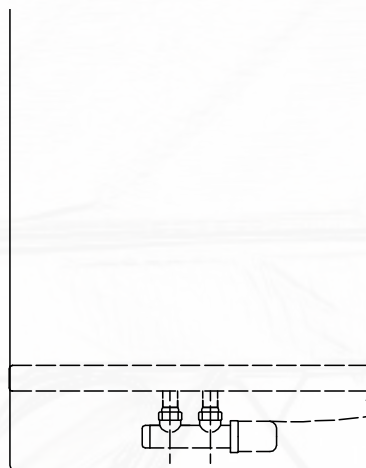
FunnyFlat est fabriqué en acier laminé à froid, la partie radiante est composée de tubes ovales, dim. 70x11 mm sur lesquels est appliquée une tôle d'acier dim. 1.5 mm d'épaisseur. Collecteurs à tube rond Ø 32 mm avec un filetage de 1/2 ". Température maximum 95°C. Pression de fonctionnement 5 bar.



Versione verticale

Bianco e colori - White and colours - Blanc et couleur

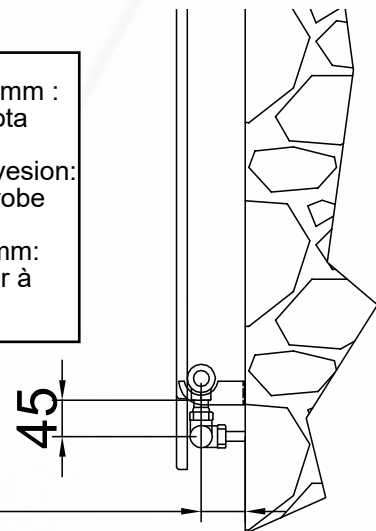
CODICE	I	H	L	Watt $\Delta t50^{\circ}\text{C}$	Ral 9010 €	CL €	CX €
FFCV/10903	50	1090	376	415	649,00	742,00	803,00
FFCV/10904	50	1090	451	498	658,00	790,00	857,00
FFCV/10905	50	1090	526	581	714,00	857,00	927,00
FFCV/10906	50	1090	601	664	764,00	916,00	992,00
FFCV/10907	50	1090	751	830	851,00	1.021,00	1.106,00
FFCV/12903	50	1290	376	490	664,00	796,00	862,00
FFCV/12904	50	1290	451	588	712,00	854,00	925,00
FFCV/12905	50	1290	526	686	774,00	928,00	1.005,00
FFCV/12906	50	1290	601	784	831,00	997,00	1.080,00
FFCV/12907	50	1290	751	980	932,00	1.118,00	1.210,00
FFCV/15903	50	1590	376	615	803,00	964,00	1.044,00
FFCV/15904	50	1590	451	738	858,00	1.029,00	1.115,00
FFCV/15905	50	1590	526	861	924,00	1.108,00	1.201,00
FFCV/15906	50	1590	601	984	985,00	1.181,00	1.287,00
FFCV/15907	50	1590	751	1230	1.142,00	1.369,00	1.495,00
FFCV/18903	50	1890	376	730	810,00	973,00	1.136,00
FFCV/18904	50	1890	451	876	872,00	1.046,00	1.205,00
FFCV/18905	50	1890	526	1022	932,00	1.119,00	1.305,00
FFCV/18906	50	1890	601	1168	990,00	1.188,00	1.412,00
FFCV/18907	50	1890	751	1460	1.150,00	1.380,00	1.650,00
FFCV/19503	50	2090	376	615	874,00	1.048,00	1.224,00
FFCV/19504	50	2090	451	738	926,00	1.112,00	1.310,00
FFCV/19505	50	2090	526	861	1.005,00	1.206,00	1.470,00
FFCV/19506	50	2090	601	984	1.086,00	1.303,00	1.520,00
FFCV/19507	50	2090	751	1230	1.270,00	1.524,00	1.778,00



Consigliata per versione cover 50mm :
testa termostatica con sonda remota

Recommended for 50 mm cover vesion:
Thermostatic head with remote probe

Raccomandé pour la version 50 mm:
Tête thermostatique avec capteur à
dittance



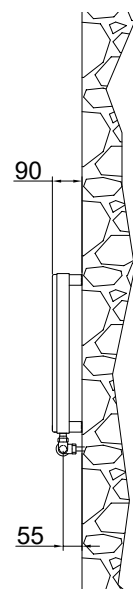
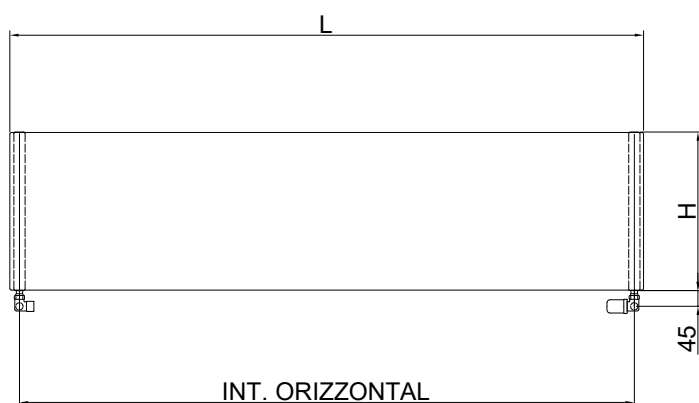
55 mm

Accessori idraulici disponibili - Accessories - accessoires



FunnyFlat FFOR

Orizzontale



FunnyFlat è prodotto in acciaio laminato a freddo, la parte radiante è composta da tubi ovali, dim. 70x11 mm a cui è applicata una lastra in acciaio da dim. 1.5 mm di spessore. Collettori in tubo tondo Ø 32 mm con filettature da 1/2". Temperatura massima 95°C. Pressione di esercizio max 5 bar.

FunnyFlat is made in cold rolled steel, the radiant part is composed of oval tubes, dim. 70x11 mm to which a steel sheet of dim. 1.5 mm thickness is applied. Manifolds in round tube Ø 32 mm with 1/2" threads. Maximum working temperature 95°C. Maximum operating pressure 5 bar.

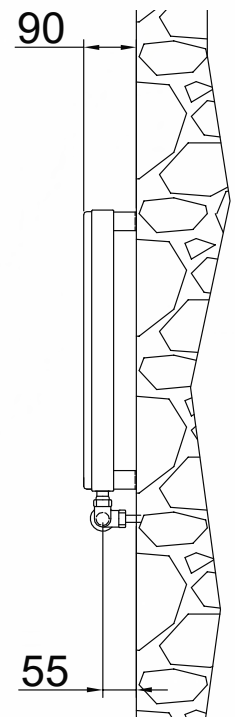
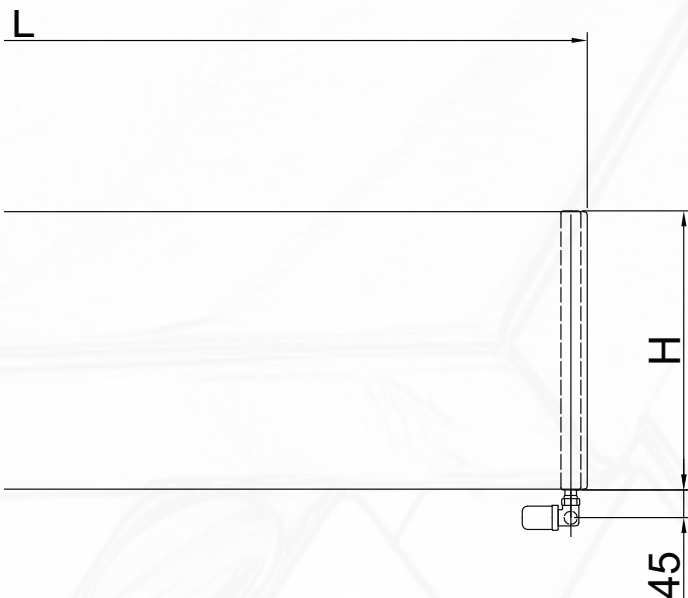
FunnyFlat est fabriqué en acier laminé à froid, la partie radiante est composée des tubes ovales dim. 70x11 mm sur lesquels est appliquée une tôle d'acier dim. 1.5 mm d'épaisseur, de montants ronds Ø 32 mm avec un filetage de 1/2 ". Température maximum 95°C. Pression de fonctionnement 5 bar.



Versione orizzontale*

Bianco e colori - White and colourus - Blanc et couleurs

CODICE	I	H	L	Watt $\Delta t50^{\circ}\text{C}$	Ral 9010 €	CL €	CX €
FFOR/10003	930	1000	376	415	619,00	742,00	803,00
FFOR/10004	930	1000	451	498	658,00	790,00	857,00
FFOR/10005	930	1000	526	581	714,00	857,00	927,00
FFOR/10006	930	1000	601	664	764,00	916,00	992,00
FFOR/10007	930	1000	751	830	851,00	1.021,00	1.106,00
FFOR/12003	1130	1200	376	490	664,00	796,00	862,00
FFOR/12004	1130	1200	451	588	712,00	854,00	925,00
FFOR/12005	1130	1200	526	686	774,00	928,00	1.005,00
FFOR/12006	1130	1200	601	784	831,00	997,00	1.080,00
FFOR/12007	1130	1200	751	980	932,00	1.118,00	1.210,00
FFOR/15003	1430	1500	376	615	803,00	964,00	1.044,00
FFOR/15004	1430	1500	451	738	858,00	1.029,00	1.115,00
FFOR/15005	1430	1500	526	861	924,00	1.108,00	1.201,00
FFOR/15006	1430	1500	601	984	985,00	1.181,00	1.287,00
FFOR/15007	1430	1500	751	1230	1.142,00	1.369,00	1.495,00
FFOR/18003	1730	1800	376	730	810,00	973,00	1.136,00
FFOR/18004	1730	1800	451	876	872,00	1.046,00	1.205,00
FFOR/18005	1730	1800	526	1022	932,00	1.119,00	1.305,00
FFOR/18006	1730	1800	601	1168	990,00	1.188,00	1.412,00
FFOR/18007	1730	1800	751	1460	1.150,00	1.380,00	1.650,00

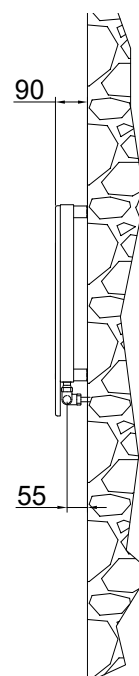
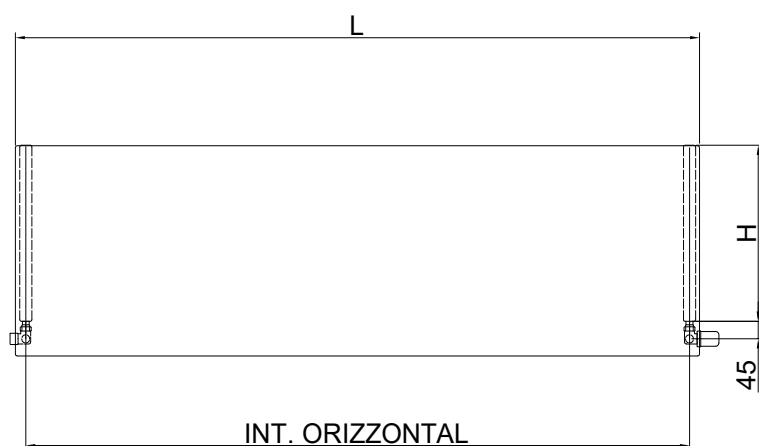


Accessori idraulici disponibili - Accessories - accessoires



FunnyFlat FFORC

Orizzontale con valvole nascoste



FunnyFlat è prodotto in acciaio laminato a freddo, la parte radiante è composta da tubi ovali, dim. 70x11 mm a cui è applicata una lastra in acciaio da dim. 1.5 mm di spessore. Collettori in tubo tondo Ø 32 mm con filettature da 1/2". Temperatura massima 95°C. Pressione di esercizio max 5 bar.

FunnyFlat is made in cold rolled steel, the radiant part is composed of oval tubes, dim. 70x11 mm to which a steel sheet of dim. 1.5 mm thickness is applied. Manifolds in round tube Ø 32 mm with 1/2" threads. Maximum working temperature 95°C. Maximum operating pressure 5 bar.

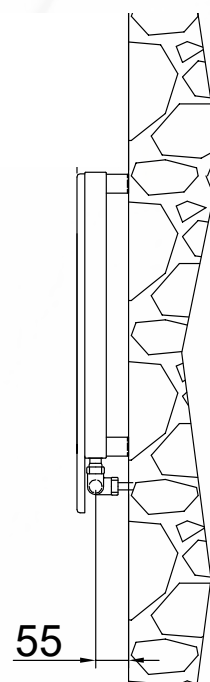
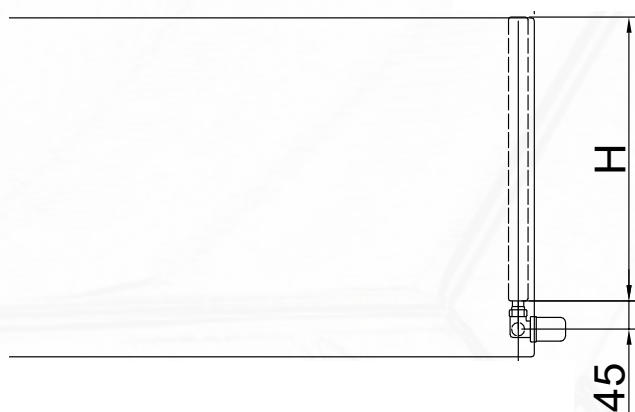
FunnyFlat est fabriqué en acier laminé à froid, la partie radiante est composée des tubes ovales dim. 70x11 mm sur lesquels est appliquée une tôle d'acier dim 1.5 mm d'épaisseur, de montants ronds Ø 32 mm avec un filetage de 1/2 ". Température maximum 95°C. Pression de fonctionnement 5 bar.



Versione orizzontale*

Bianco e colori - White and colours - Blanc et couleurs

CODICE	I	C	L	H	Watt $\Delta t50^{\circ}\text{C}$	Ral 9010 €	CL €	CX €
FFORC/1000	950	376	1000	466	415	661,00	919,00	996,00
FFORC/1000	950	451	1000	541	498	703,00	980,00	1.061,00
FFORC/1000	950	526	1000	616	581	763,00	1.061,00	1.150,00
FFORC/1000	950	601	1000	691	664	816,00	1.136,00	1.230,00
FFORC/1000	950	751	1000	841	830	909,00	1.265,00	1.372,00
FFORC/1200	1150	376	1200	466	490	709,00	986,00	1.069,00
FFORC/1200	1150	451	1200	541	588	760,00	1.058,00	1.147,00
FFORC/1200	1150	526	1200	616	686	826,00	1.151,00	1.246,00
FFORC/1200	1150	601	1200	691	784	888,00	1.236,00	1.339,00
FFORC/1200	1150	751	1200	841	980	996,00	1.386,00	1.500,00
FFORC/1500	1450	376	1500	466	615	859,00	1.031,00	1.116,00
FFORC/1500	1450	451	1500	541	738	917,00	1.100,00	1.192,00
FFORC/1500	1450	526	1500	616	861	988,00	1.185,00	1.283,00
FFORC/1500	1450	601	1500	691	984	1.053,00	1.264,00	1.375,00
FFORC/1500	1450	751	1500	841	1230	1.220,00	1.464,00	1.599,00
FFORC/1800	1750	376	1800	466	730	866,00	1.039,00	1.214,00
FFORC/1800	1750	451	1800	541	876	931,00	1.118,00	1.287,00
FFORC/1800	1750	526	1800	616	1022	996,00	1.195,00	1.396,00
FFORC/1800	1750	601	1800	691	1168	1.058,00	1.270,00	1.510,00
FFORC/1800	1750	751	1800	841	1460	1.230,00	1.476,00	1.765,00



Accessori idraulici disponibili - Accessories - accessoires



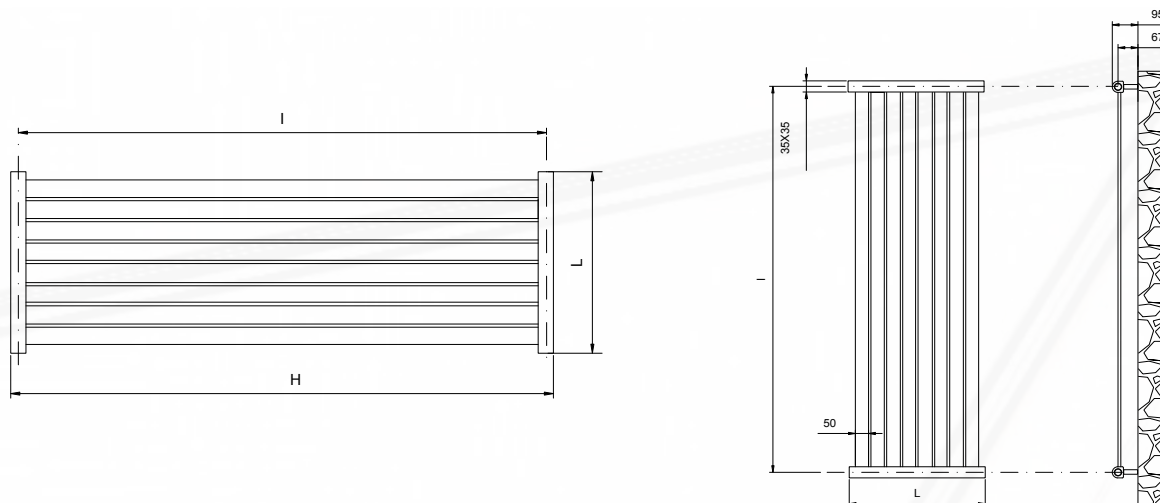
Horus



*Versione orizzontale**



Versione verticale



Horus è costruito con tubi ovali, dim. 50x10 mm. Collettori in tubo semiovale. Temperatura massima di esercizio 95°C. Pressione di esercizio 5 bar.

Horus is made with oval steel tubes, dim. 50x10 mm. Manifolds in semi oval tube. Maximum working temperature 95°C. Maximum operating pressure 5 bar.

Horus est fabriqué avec des tubes ovales, dim. 50x10 mm. Collecteurs à tube semi-ovale. Température maximale 95°C. Pression de fonctionnement 5 bars

Bianco e colori - White and colours - Blanc et couleurs

CODICE	I	H	L	TUBI	Watt Δt 50°C	Ral 9010 €	CL €	CX €
D034070	670	700	306	5	281	362,00	434,00	470,00
			361	6	338	398,00	476,00	517,00
			416	7	395	502,00	603,00	654,00
			471	8	452	522,00	626,00	679,00
			526	9	509	588,00	705,00	763,00
			581	10	565	655,00	786,00	853,00
			636	11	622	718,00	862,00	933,00
			691	12	679	742,00	891,00	963,00
			746	13	736	779,00	937,00	1.015,00
			801	14	793	829,00	995,00	1.079,00
			856	15	850	877,00	1.051,00	1.139,00
D034090	870	900	306	5	354	383,00	459,00	496,00
			361	6	424	422,00	506,00	547,00
			416	7	495	503,00	605,00	655,00
			471	8	565	549,00	659,00	712,00
			526	9	636	617,00	739,00	800,00
			581	10	707	694,00	830,00	899,00
			636	11	777	750,00	887,00	960,00
			691	12	848	782,00	940,00	1.016,00
			746	13	919	826,00	993,00	1.072,00
			801	14	989	877,00	1.053,00	1.140,00
			856	15	1060	921,00	1.105,00	1.197,00
D034120	1170	1200	306	5	463	408,00	487,00	531,00
			361	6	555	449,00	538,00	583,00
			416	7	648	536,00	644,00	696,00
			471	8	740	585,00	705,00	760,00
			526	9	832	663,00	796,00	863,00
			581	10	925	740,00	887,00	960,00
			636	11	1017	786,00	942,00	1.021,00
			691	12	1110	837,00	1.004,00	1.086,00
			746	13	1202	877,00	1.053,00	1.141,00
			801	14	1295	933,00	1.120,00	1.213,00
			856	15	1387	986,00	1.183,00	1.283,00

TWIN



CORNER



CILINDER



REVERSE



THERMOSTATIC
HEAD



MONOTUBO
VERTICALE



COPRITUBO
COVER PIPE
COUVRE TUBE



Horus



*Versione orizzontale**



Versione verticale

CODICE	I	H	L	TUBI	Watt Δt 50°C	Ral 9010 €	CL €	CX €
D034150	1470	1500	306	5	572	452,00	545,00	589,00
			361	6	686	499,00	598,00	650,00
			416	7	801	601,00	721,00	779,00
			471	8	915	684,00	821,00	888,00
			526	9	1029	731,00	876,00	949,00
			581	10	1144	821,00	984,00	1.067,00
			636	11	1258	870,00	1.044,00	1.132,00
			691	12	1372	930,00	1.118,00	1.209,00
			746	13	1487	978,00	1.172,00	1.271,00
			801	14	1601	1.039,00	1.247,00	1.351,00
			856	15	1715	1.095,00	1.313,00	1.422,00
D034180	1770	1800	306	5	681	481,00	578,00	626,00
			361	6	817	531,00	638,00	692,00
			416	7	953	640,00	768,00	833,00
			471	8	1089	726,00	872,00	944,00
			526	9	1225	786,00	942,00	1.021,00
			581	10	1362	878,00	1.053,00	1.143,00
			636	11	1498	942,00	1.130,00	1.225,00
			691	12	1634	1.002,00	1.202,00	1.301,00
			746	13	1770	1.060,00	1.269,00	1.375,00
			801	14	1906	1.124,00	1.349,00	1.460,00
			856	15	2042	1.182,00	1.419,00	1.536,00
D034200	1970	2000	306	5	754	499,00	598,00	650,00
			361	6	904	549,00	659,00	712,00
			416	7	1055	660,00	792,00	858,00
			471	8	1206	756,00	907,00	981,00
			526	9	1356	810,00	972,00	1.053,00
			581	10	1507	909,00	1.093,00	1.183,00
			636	11	1658	977,00	1.174,00	1.271,00
			691	12	1808	1.039,00	1.247,00	1.351,00
			746	13	1959	1.094,00	1.313,00	1.422,00
			801	14	2110	1.163,00	1.394,00	1.511,00
			856	15	2260	1.225,00	1.471,00	1.591,00
D034230	2270	2300	306	5	863	552,00	661,00	718,00
			361	6	1035	610,00	733,00	793,00
			416	7	1208	731,00	878,00	951,00
			471	8	1380	829,00	995,00	1.079,00
			526	9	1553	895,00	1.079,00	1.167,00
			581	10	1725	1.004,00	1.206,00	1.306,00
			636	11	1897	1.075,00	1.290,00	1.399,00
			691	12	2070	1.146,00	1.376,00	1.489,00
			746	13	2242	1.206,00	1.450,00	1.568,00
			801	14	2415	1.288,00	1.543,00	1.673,00
			856	15	2587	1.357,00	1.629,00	1.763,00
D034250	2470	2500	306	5	936	583,00	701,00	759,00
			361	6	1123	640,00	770,00	833,00
			416	7	1310	770,00	923,00	1.000,00
			471	8	1497	865,00	1.039,00	1.127,00
			526	9	1684	928,00	1.114,00	1.206,00
			581	10	1871	1.039,00	1.247,00	1.351,00
			636	11	2058	1.104,00	1.322,00	1.435,00
			691	12	2245	1.175,00	1.409,00	1.526,00
			746	13	2432	1.246,00	1.492,00	1.612,00
			801	14	2619	1.317,00	1.580,00	1.712,00
			856	15	2807	1.397,00	1.676,00	1.810,00

Horus Cr

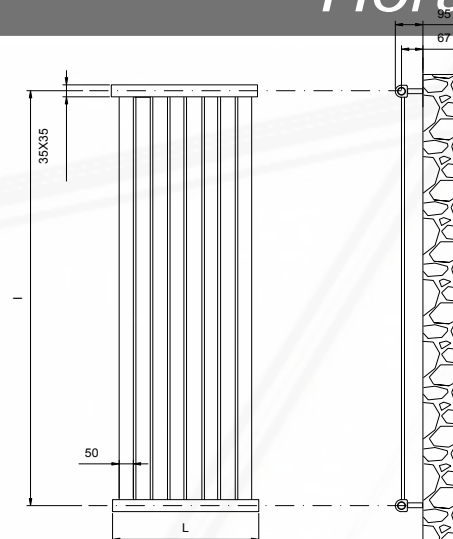
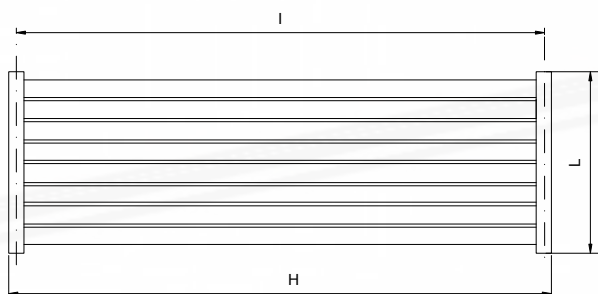
Horus Cr



*Versione orizzontale**



Versione verticale



Horus è costruito con tubi ovali, dim. 50x10 mm. Collettori in tubo semiovale. Temperatura massima di esercizio 95°C. Pressione di esercizio 5 bar.

Horus is made with oval steel tubes, dim. 50x10 mm. Manifolds in semi oval tube. Maximum working temperature 95°C. Maximum operating pressure 5 bar.

Horus est fabriqué avec des tubes ovales, dim. 50x10 mm. Collecteurs à tube semi-ovale. Température maximale 95°C. Pression de fonctionnement 5 bars

Bianco e colori - White and colours - Blanc et couleurs

CODICE	I	H	L	EL	Watt Δt 50°C	CR €
D034070	670	700	306	5	225	684,00
			361	6	270	777,00
			416	7	316	800,00
			471	8	362	895,00
			526	9	407	1.006,00
			581	10	452	1.117,00
			636	11	498	1.230,00
			691	12	543	1.341,00
			746	13	589	1.450,00
			801	14	634	1.578,00
			856	15	680	1.676,00
D034090	870	900	306	5	283	708,00
			361	6	339	800,00
			416	7	396	905,00
			471	8	452	1.002,00
			526	9	509	1.131,00
			581	10	566	1.253,00
			636	11	622	1.378,00
			691	12	678	1.502,00
			746	13	735	1.161,00
			801	14	791	1.752,00
			856	15	848	1.877,00
D034120	1170	1200	306	5	370	789,00
			361	6	444	870,00
			416	7	518	1.002,00
			471	8	592	1.146,00
			526	9	665	1.288,00
			581	10	740	1.431,00
			636	11	814	1.578,00
			691	12	888	1.717,00
			746	13	*	*
			801	14	*	*
			856	15	*	*

TWIN



CORNER



CILINDER



REVERSE



THERMOSTATIC
HEAD



MONOTUBO
VERTICALE



COPRITUBO
COVER PIPE
COUVRE TUBE



Horus Cr



*Versione orizzontale**



Versione verticale

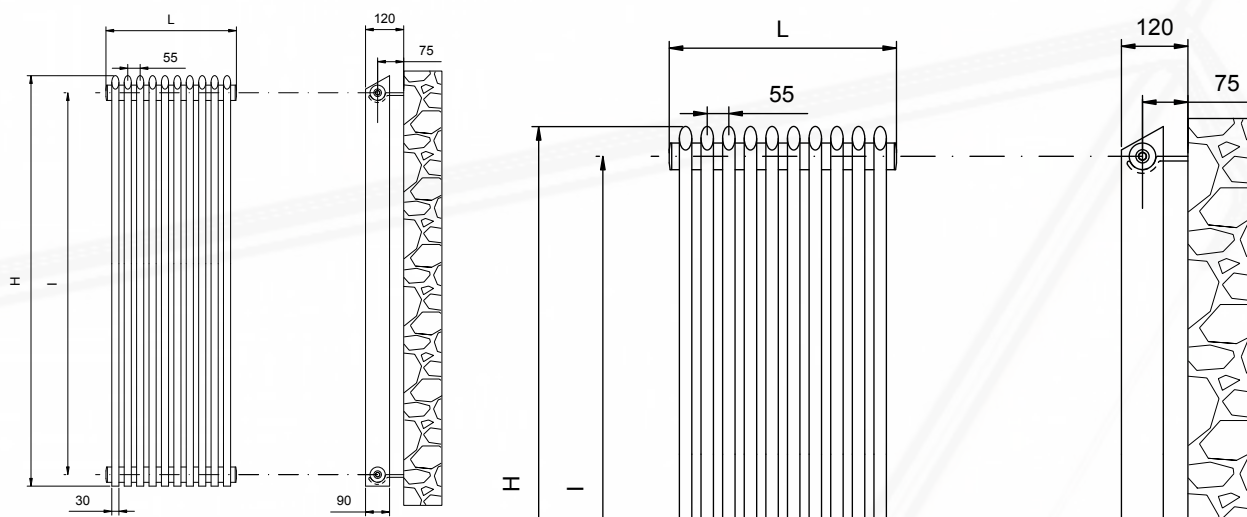
Bianco e colori - White and colours - Blanc et couleurs

CODICE	I	H	L	EL	Watt Δt 50°C	CR €
D034150	1470	1500	306	5	458	847,00
			361	6	545	963,00
			416	7	640	1.137,00
			471	8	732	1.311,00
			526	9	823	1.448,00
			581	10	915	1.610,00
			636	11	998	1.769,00
			691	12	1098	1.930,00
			746	13	*	*
			801	14	*	*
			856	15	*	*
D034180	1770	1800	306	5	545	1.044,00
			361	6	654	1.114,00
			416	7	762	1.293,00
			471	8	871	1.478,00
			526	9	980	1.663,00
			581	10	1089	1.847,00
			636	11	1198	2.030,00
			691	12	1307	2.218,00
			746	13	*	*
			801	14	*	*
			856	15	*	*
D034200	1970	2000	306	5	603	1.102,00
			361	6	723	1.181,00
			416	7	844	1.406,00
			471	8	965	1.573,00
			526	9	1085	1.763,00
			581	10	1205	1.966,00
			636	11	1326	2.163,00
			691	12	1446	2.359,00
			746	13	*	*
			801	14	*	*
			856	15	*	*
D034230	2270	2300	306	5	690	1.137,00
			361	6	828	1.216,00
			416	7	966	1.420,00
			471	8	1104	1.622,00
			526	9	1242	1.826,00
			581	10	1380	2.028,00
			636	11	1460	2.227,00
			691	12	1656	2.430,00
			746	13	*	*
			801	14	*	*
			856	15	*	*
D034250	2470	2500	306	5	749	1.137,00
			361	6	898	1.288,00
			416	7	1048	1.503,00
			471	8	1197	1.549,00
			526	9	1347	1.972,00
			581	10	1497	2.144,00
			636	11	1646	2.359,00
			691	12	1796	2.573,00
			746	13	*	*
			801	14	*	*
			856	15	*	*

Kem



Versione verticale



Kem è costruito con tubi ovali in acciaio laminato a freddo, dim. 90x30 mm. Temperatura massima di esercizio 95°C. Pressione di esercizio 4 bar.

Kem is made with oval cold laminated steel tubes, dim. 90x30 mm. Maximum working temperature 95°C. Maximum operating pressure 4 bar.

Kem est fabriqué avec des tubes ovales en acier laminé à froid, dim. 90x30 mm. Température maximale de fonctionnement 95°C. Pression de fonctionnement 4 bar.

CODICE	I	H	L	EL	Watt Δt 50°C	Ral 9010 €	CL €	CX €
D031060	600	664	196	3	201	338,00	406,00	440,00
			249	4	268	450,00	540,00	585,00
			302	5	332	562,00	675,00	730,00
			355	6	399	675,00	810,00	878,00
			408	7	465	786,00	943,00	1.022,00
			461	8	532	899,00	1.079,00	1.169,00
			514	9	598	1.012,00	1.214,00	1.316,00
			567	10	664	1.127,00	1.353,00	1.465,00
			620	11	731	1.238,00	1.486,00	1.609,00
			673	12	797	1.348,00	1.618,00	1.753,00
D031080	800	864	196	3	246	439,00	527,00	581,00
			249	4	328	587,00	705,00	763,00
			302	5	410	734,00	880,00	954,00
			355	6	492	880,00	1.056,00	1.144,00
			408	7	574	1.026,00	1.231,00	1.334,00
			461	8	656	1.173,00	1.408,00	1.525,00
			514	9	738	1.318,00	1.582,00	1.714,00
			567	10	820	1.465,00	1.758,00	1.904,00
			620	11	902	1.312,00	1.574,00	1.706,00
			673	12	984	1.757,00	2.108,00	2.284,00

Accessori idraulici disponibili - Accessories - accessoires

TWIN



CORNER



CILINDER



REVERSE



THERMOSTATIC
HEAD



MONOTUBO
VERTICALE



COPRITUBO
COVER PIPE
COUVRE TUBE



Kem



Versione verticale

CODICE	I	H	L	EL	Watt Δt 50°C	Ral 9010 €	CL €	CX €
D031100	1000	1064	196	3	282	480,00	576,00	624,00
			249	4	376	640,00	768,00	832,00
			302	5	470	825,00	990,00	1.072,00
			355	6	564	959,00	1.150,00	1.247,00
			408	7	658	1.122,00	1.346,00	1.459,00
			461	8	752	1.280,00	1.536,00	1.664,00
			514	9	846	1.438,00	1.726,00	1.869,00
			567	10	940	1.600,00	1.920,00	2.080,00
			620	11	1034	1.762,00	2.114,00	2.290,00
			673	12	1128	1.922,00	2.306,00	2.498,00
D031150	1500	1564	196	3	597	569,00	683,00	740,00
			249	4	796	758,00	910,00	985,00
			302	5	992	948,00	1.138,00	1.232,00
			355	6	1190	1.137,00	1.364,00	1.478,00
			408	7	1389	1.326,00	1.592,00	1.724,00
			461	8	1587	1.516,00	1.819,00	1.970,00
			514	9	1785	1.705,00	2.046,00	2.216,00
			567	10	1983	1.895,00	2.274,00	2.464,00
			620	11	2182	2.082,00	2.498,00	2.706,00
			673	12	2380	2.270,00	2.724,00	2.951,00
D031180	1800	1864	196	3	718	588,00	706,00	764,00
			249	4	956	784,00	941,00	1.019,00
			302	5	1185	980,00	1.176,00	1.274,00
			355	6	1434	1.176,00	1.412,00	1.529,00
			408	7	1673	1.372,00	1.646,00	1.784,00
			461	8	1912	1.568,00	1.882,00	2.038,00
			514	9	2151	1.764,00	2.118,00	2.293,00
			567	10	2390	1.960,00	2.352,00	2.548,00
			620	11	2629	2.156,00	2.587,00	2.803,00
			673	12	2868	2.352,00	2.822,00	3.058,00
D031200	2000	2064	196	3	792	612,00	735,00	796,00
			249	4	1056	818,00	982,00	1.064,00
			302	5	1315	1.022,00	1.226,00	1.329,00
			355	6	1579	1.226,00	1.472,00	1.594,00
			408	7	1843	1.430,00	1.716,00	1.860,00
			461	8	2107	1.635,00	1.962,00	2.126,00
			514	9	2371	1.839,00	2.208,00	2.390,00
			567	10	2635	2.042,00	2.450,00	2.656,00
			620	11	2899	2.249,00	2.699,00	2.924,00
			673	12	2163	2.452,00	2.942,00	3.188,00

Accessori idraulici disponibili - Accessoires - accessoires

TWIN



CORNER



CILINDER



REVERSE

THERMOSTATIC
HEADMONOTUBO
VERTICALECOPRITUBO
COVER PIPE
COUVRE TUBE

Kem Cr



Versione verticale

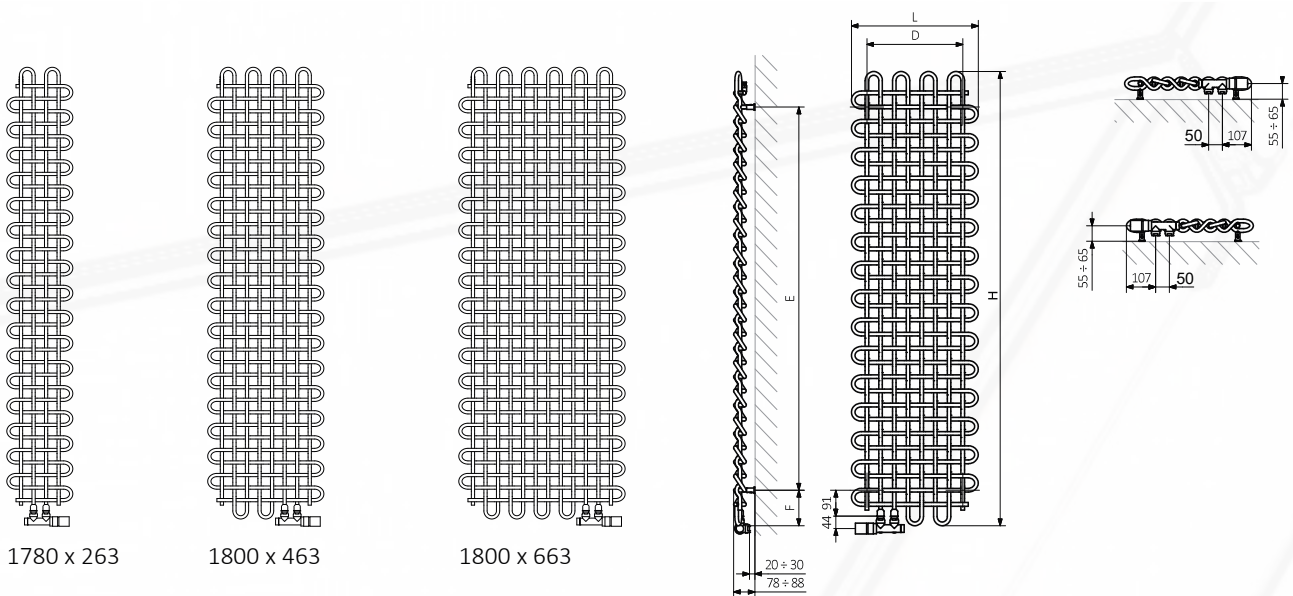
CODICE	I	H	L	EL	Watt Δt 50°C	CR €
D031060 CR	600	664	196	3	161	640,00
			249	4	214	853,00
			302	5	266	1.066,00
			355	6	219	1.279,00
			408	7	372	1.492,00
			461	8	426	1.705,00
			514	9	478	1.930,00
			567	10	521	2.132,00
			620	11	585	2.345,00
			673	12	638	2.558,00
D031080 CR	800	864	196	3	494	790,00
			249	4	543	1.054,00
			302	5	592	1.318,00
			355	6	642	1.580,00
			408	7	691	1.844,00
			461	8	741	2.106,00
			514	9	790	2.370,00
			567	10	839	2.633,00
			620	11	889	2.898,00
			673	12	938	3.160,00
D031100 CR	1000	1064	196	3	223	978,00
			249	4	301	1.304,00
			302	5	376	1.630,00
			355	6	457	1.956,00
			408	7	526	2.282,00
			461	8	601	2.608,00
			514	9	677	2.935,00
			567	10	752	3.260,00
			620	11	827	3.586,00
			673	12	902	3.912,00
D031150 CR	1500	1564	196	3	472	1.129,00
			249	4	637	1.505,00
			302	5	794	1.882,00
			355	6	952	2.258,00
			408	7	1111	2.634,00
			461	8	1270	2.010,00
			514	9	1428	3.386,00
			567	10	1586	3.762,00
			620	11	1745	4.138,00
			673	12	1804	4514,00
D031180 CR	1800	1864	196	3	570	1.214,00
			249	4	761	1.596,00
			302	5	951	1.995,00
			355	6	1141	2.394,00
			408	7	1331	2.794,00
			461	8	1521	3.192,00
			514	9	1711	3.591,00
			567	10	1900	3.990,00
			620	11	2091	4.390,00
			673	12	2282	4.788,00
D031200 CR	2000	2064	196	3	634	1.318,00
			249	4	845	1.756,00
			302	5	1052	2.195,00
			355	6	1263	2.634,00
			408	7	1474	3.072,00
			461	8	1686	3.512,00
			514	9	1897	3.950,00
			567	10	2108	4.389,00
			620	11	2319	4.828,00
			673	12	2530	5.266,00



Maybe



Versione verticale



1780 x 263

1800 x 463

1800 x 663

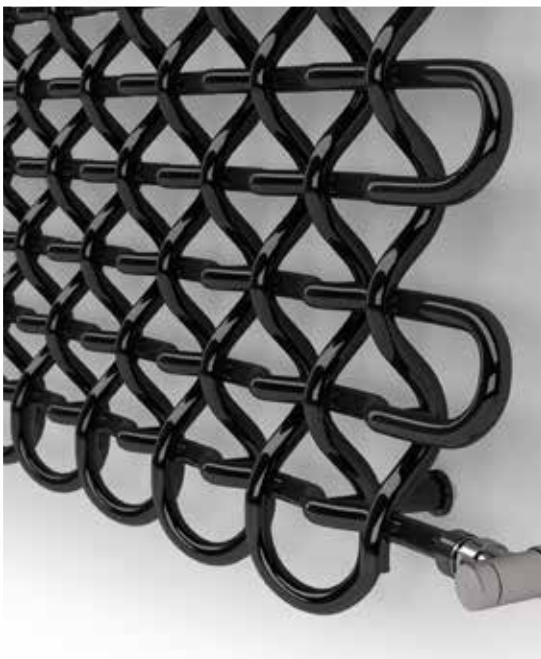
Meibe è costruito con tubi tondi in acciaio laminato a freddo Ø 16 mm. Temperatura massima di esercizio 95°C. Pressione di esercizio 5 bar.

Meibe is made with round cold laminated steel tubes of Ø 16 mm. Maximum working temperature 95°C. Maximum operating pressure 5 bar.

Meibe est fabriqué avec des tubes ronds en acier laminé à froid de Ø 16 mm. Température maximale de fonctionnement 95 °C. Pression de fonctionnement 5 bar.

Bianco e colori - White and colours - Blanc et couleurs

CODICE	int.	H	L	TUBI	Watt Δt 50°C	Ral 9010 €	CL Colorato €	CX Colore sp. €
DM158263	50	1580	263	X	331	3.052,00	3.052,00	3.052,00
DM178263	50	1780	263	X	373	3.292,35	3.292,35	3.292,35
DM180463	50	1800	463	X	690	4.245,64	4.245,64	4.245,64
DM180663	50	1800	663	X	1007	5.341,00	5.341,00	5.341,00



Accessori idraulici disponibili - Accessories - accessoires

TWIN



CORNER



CILINDER



REVERSE



THERMOSTATIC
HEAD



MONOTUBO
VERTICALE



COPRITUBO
COVER PIPE
COUVRE TUBE



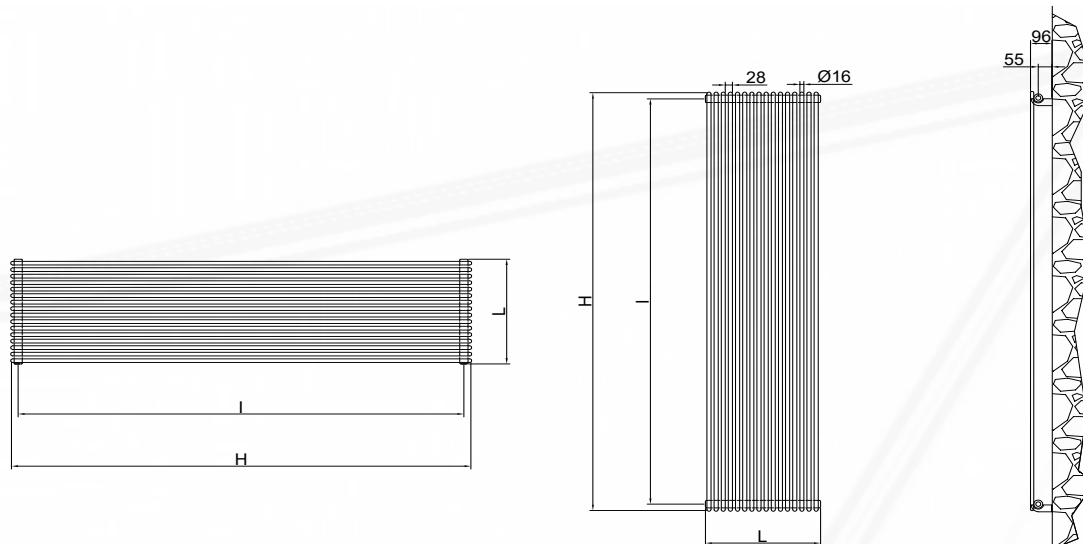
Mut 01



*Versione orizzontale**



Versione verticale



Mut 01 è costruito con tubi tondi in acciaio Ø 16 mm. Collettori in tubo tondo Ø 32 mm. Temperatura massima 95°C. Pressione di esercizio 5 bar.

Mut 01 is made with round steel tubes Ø 16 mm. Manifolds in round tube Ø 32 mm. Maximum working temperature 95°C. Maximum operating pressure 5 bar.

Mut 01 est fabriqué avec des tubes ronds en acier laminé de Ø 16 mm. Collecteurs en tube rond de Ø 32 mm. Température maximale 95°C. Pression de fonctionnement 5 bars.

Bianco e colori - White and colours - Blanc et couleurs

CODICE	I	H	L	EL	Watt Δt 50°C	Ral 9010 €	CL €	CX €
DM010500	450	500	451	16	240	397,00	516,00	535,00
			507	18	270	416,00	540,00	561,00
			675	24	360	502,00	652,00	678,00
			731	26	390	536,00	698,00	724,00
			787	28	420	561,00	729,00	757,00
			899	32	480	597,00	775,00	806,00
			995	34	510	613,00	796,00	826,00
			1011	36	540	642,00	835,00	866,00
			1123	40	600	724,00	942,00	978,00
1179	42	630	719,00	933,00	969,00			
DM010600	550	600	451	16	304	403,00	525,00	535,00
			507	18	342	424,00	551,00	561,00
			675	24	456	511,00	664,00	678,00
			731	26	494	547,00	710,00	724,00
			787	28	532	572,00	744,00	757,00
			899	32	608	614,00	799,00	806,00
			995	34	646	632,00	821,00	826,00
			1011	36	684	642,00	866,00	866,00
			1123	40	760	724,00	969,00	978,00
1179	42	798	719,00	962,00	969,00			
DM010800	750	800	451	16	416	434,00	564,00	586,00
			507	18	468	455,00	592,00	614,00
			675	24	624	556,00	722,00	750,00
			731	26	676	593,00	772,00	801,00
			787	28	728	625,00	811,00	843,00
			899	32	832	673,00	875,00	909,00
			995	34	884	701,00	911,00	946,00
			1011	36	936	745,00	969,00	1.006,00
			1123	40	1040	815,00	1.058,00	1.099,00
1179	42	1092	808,00	1.050,00	1.090,00			

Accessori idraulici disponibili - Accessories - accessoires

TWIN



CORNER



CILINDER



REVERSE



THERMOSTATIC
HEAD



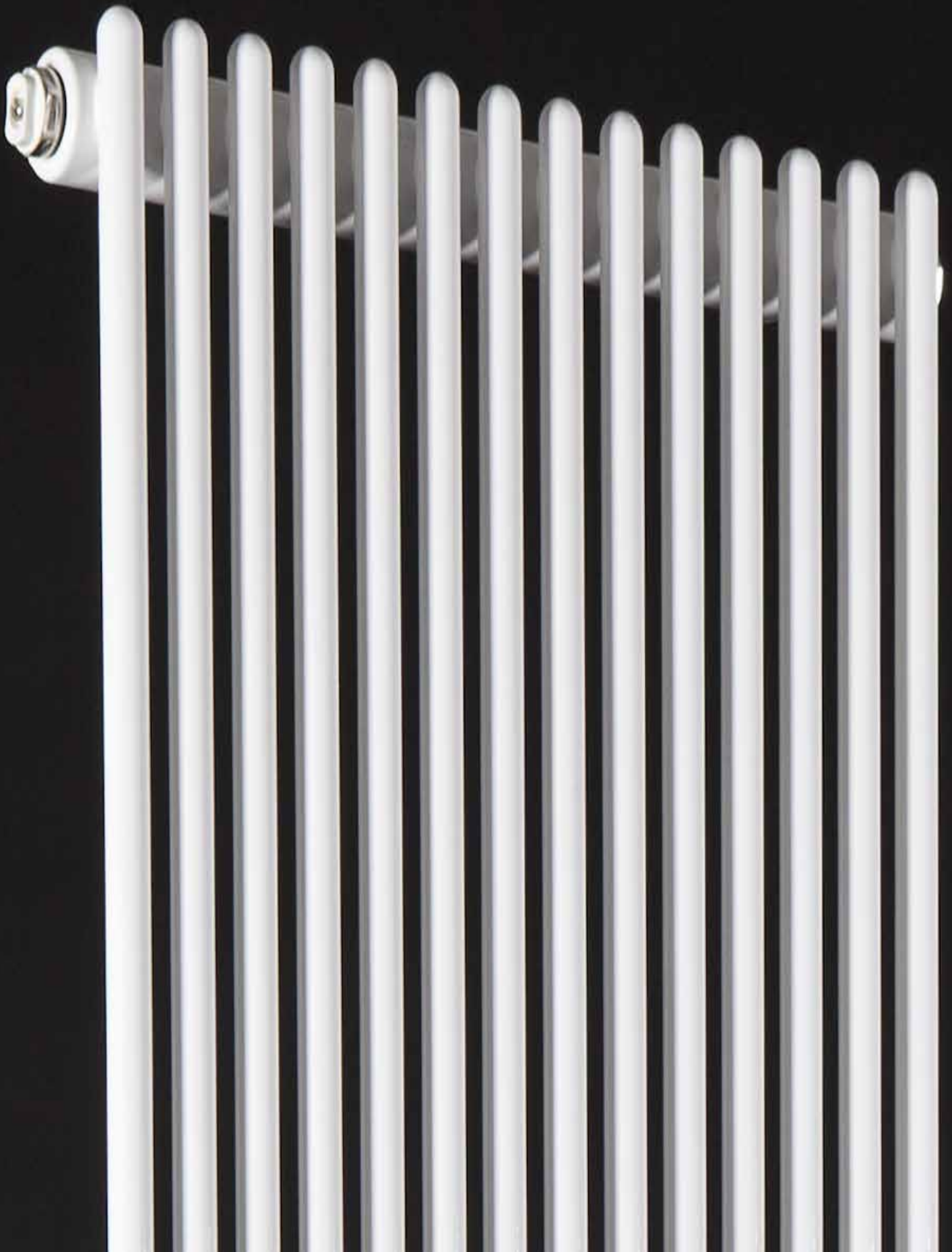
MONOTUBO
VERTICALE



COPRITUBO
COVER PIPE
COUVRE TUBE



Mut 01



*Versione orizzontale**



Versione verticale

CODICE	I	H	L	EL	Watt Δt 50°C	Ral 9010 €	CL €	CX €
DM010900	850	900	451	16	480	441,00	574,00	596,00
			507	18	540	466,00	605,00	628,00
			675	24	720	569,00	739,00	768,00
			731	26	780	604,00	785,00	815,00
			787	28	840	641,00	832,00	864,00
			899	32	960	691,00	897,00	932,00
			995	34	1020	719,00	933,00	969,00
			1011	36	1080	765,00	993,00	1.032,00
			1123	40	1200	837,00	1.089,00	1.130,00
1179	42	1260	852,00	1.093,00	1.137,00			
DM011200	1100	1200	451	10	420	461,00	598,00	621,00
			507	12	504	488,00	634,00	648,00
			675	14	588	493,00	650,00	667,00
			731	16	672	532,00	691,00	720,00
			787	18	756	563,00	731,00	749,00
			899	24	1008	717,00	932,00	969,00
			995	26	1092	743,00	966,00	984,00
			1011	28	1176	783,00	1.015,00	1.033,00
			1123	32	1344	857,00	1.113,00	1.137,00
1179	34	1428	889,00	1.156,00	1.184,00			
DM011500	1450	1500	283	10	530	525,00	681,00	708,00
			339	12	636	491,00	638,00	663,00
			395	14	742	516,00	670,00	696,00
			451	16	848	560,00	727,00	754,00
			507	18	954	599,00	778,00	808,00
			675	24	1272	742,00	964,00	1.002,00
			731	26	1378	787,00	1.022,00	1.062,00
			787	28	1484	833,00	1.084,00	1.126,00
			899	32	1696	911,00	1.185,00	1.230,00
955	34	1802	949,00	1.234,00	1.281,00			
DM011800	1750	1800	283	10	630	576,00	749,00	778,00
			339	12	756	603,00	782,00	812,00
			395	14	882	614,00	799,00	829,00
			451	16	1008	659,00	857,00	889,00
			507	18	1134	702,00	913,00	948,00
			675	24	1512	879,00	1.142,00	1.186,00
			731	26	1638	935,00	1.216,00	1.263,00
			787	28	1764	984,00	1.279,00	1.328,00
			899	32	2016	1.086,00	1.411,00	1.466,00
955	34	2142	1.189,00	1.546,00	1.606,00			
DM012000	1950	2000	283	10	700	606,00	787,00	817,00
			339	12	840	642,00	835,00	866,00
			395	14	980	679,00	865,00	903,00
			451	16	1120	702,00	913,00	948,00
			507	18	1260	754,00	981,00	1.018,00
			675	24	1680	942,00	1.225,00	1.272,00
			731	26	1820	1.005,00	1.305,00	1.357,00
			787	28	1960	1.060,00	1.377,00	1.431,00
			899	32	2240	1.165,00	1.514,00	1.573,00
955	34	2380	1.221,00	1.586,00	1.648,00			
DM012200	2150	2200	451	10	780	741,00	962,00	999,00
			507	12	936	761,00	989,00	1.027,00
			675	14	1092	780,00	1.014,00	1.053,00
			731	16	1248	860,00	1.118,00	1.160,00
			787	18	1404	899,00	1.169,00	1.214,00
			899	24	1872	1.140,00	1.481,00	1.537,00
			995	26	2028	1.210,00	1.573,00	1.634,00
			1011	28	2184	1.281,00	1.665,00	1.729,00
			1123	32	2496	1.416,00	1.840,00	1.911,00
1179	34	2652	1.489,00	1.934,00	2.010,00			
DM012500	2450	2500	451	10	880	797,00	1.036,00	1.076,00
			507	12	1056	823,00	1.070,00	1.111,00
			675	14	1232	843,00	1.094,00	1.137,00
			731	16	1408	922,00	1.198,00	1.244,00
			787	18	1584	970,00	1.261,00	1.309,00
			899	24	2112	1.224,00	1.591,00	1.652,00
			995	26	2288	1.296,00	1.686,00	1.750,00
			1011	28	2464	1.376,00	1.789,00	1.858,00
			1123	32	2816	1.520,00	1.975,00	2.051,00
1179	34	2992	1.602,00	2.083,00	2.163,00			

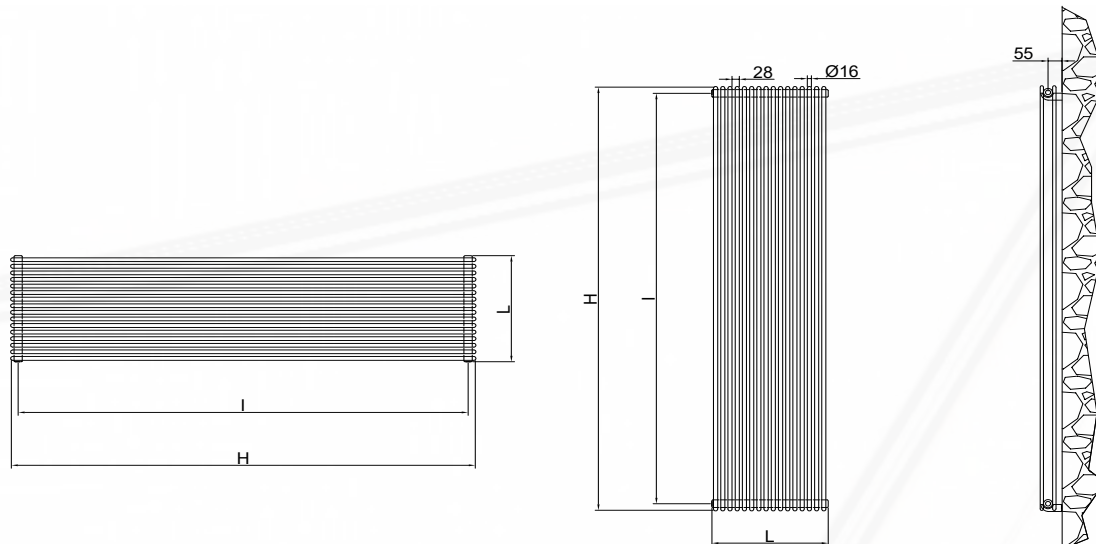
Mut 02



*Versione orizzontale**



Versione verticale



Mut 02 è costruito con tubi tondi in acciaio Ø 16 mm. Collettori in tubo tondo Ø 32 mm. Temperatura massima 95°C. Pressione di esercizio 5 bar.

Mut 02 is made with round steel tubes Ø 16 mm. Manifolds in round tube Ø 32 mm. Maximum working temperature 95°C. Maximum operating pressure 5 bar.

Mut 02 est fabriqué avec des tubes ronds en acier laminé de Ø 16 mm. Collecteurs en tube rond de Ø 32 mm. Température maximale 95°C. Pression de fonctionnement 5 bars.

Bianco e colori - White and colours - Blanc et couleurs

CODICE	I	H	L	EL	Watt Δt 50°C	Ral 9010 €	CL €	CX €
DM020500	450	500	451	16	480	676,00	877,00	911,00
			507	18	540	712,00	924,00	959,00
			675	24	720	860,00	1.116,00	1.159,00
			731	26	780	916,00	1.189,00	1.235,00
			787	28	840	962,00	1.250,00	1.299,00
			899	32	860	1.024,00	1.331,00	1.382,00
			995	34	1020	1.046,00	1.359,00	1.411,00
			1011	36	1080	1.101,00	1.432,00	1.486,00
			1123	40	1200	1.241,00	1.612,00	1.673,00
			1179	42	1260	1.580,00	2.055,00	2.134,00
DM020600	550	600	451	16	560	693,00	899,00	935,00
			507	18	630	725,00	941,00	978,00
			675	24	840	875,00	1.138,00	1.181,00
			731	26	910	938,00	1.218,00	1.265,00
			787	28	980	982,00	1.275,00	1.325,00
			899	32	1120	1.054,00	1.369,00	1.421,00
			995	34	1190	1.084,00	1.409,00	1.462,00
			1011	36	1260	1.138,00	1.478,00	1.535,00
			1123	40	1400	1.278,00	1.662,00	1.724,00
			1179	42	1470	1.629,00	2.117,00	2.199,00
DM020800	750	800	451	16	736	745,00	969,00	1.005,00
			507	18	828	782,00	1.018,00	1.057,00
			675	24	1104	954,00	1.239,00	1.286,00
			731	26	1196	1.015,00	1.319,00	1.370,00
			787	28	1288	1.070,00	1.390,00	1.444,00
			899	32	1472	1.155,00	1.500,00	1.558,00
			995	34	1565	1.200,00	1.560,00	1.620,00
			1011	36	1656	1.276,00	1.659,00	1.722,00
			1123	40	1840	1.396,00	1.815,00	1.884,00
			1179	42	1932	1.467,00	1.906,00	1.979,00

Accessori idraulici disponibili - Accessories - accessoires

TWIN



CORNER



CILINDER



REVERSE



THERMOSTATIC
HEAD



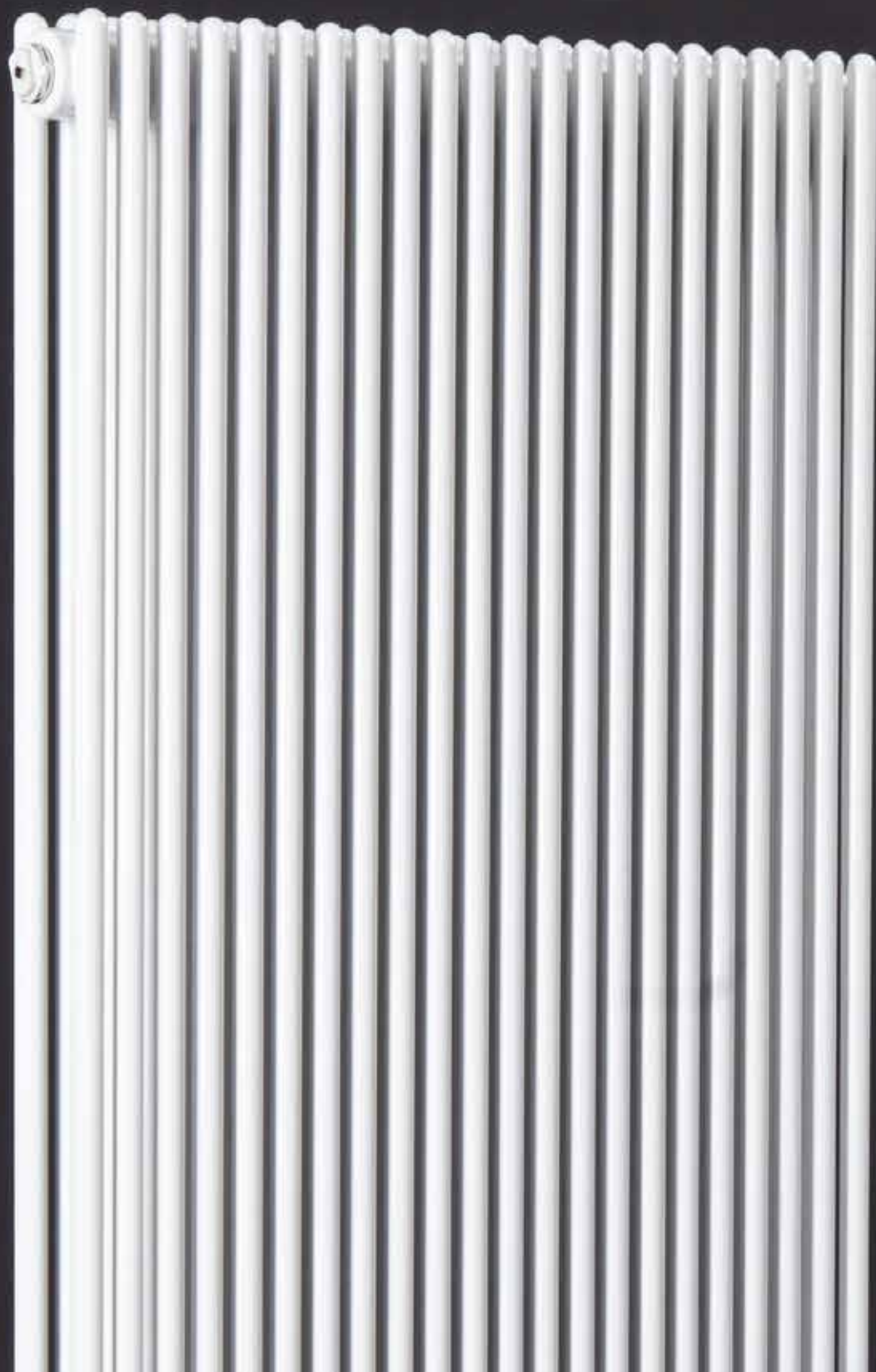
MONOTUBO
VERTICALE



COPRITUBO
COVER PIPE
COUVRE TUBE



Mut 02



*Versione orizzontale**



Versione verticale

CODICE	I	H	L	EL	Watt Δt 50°C	Ral 9010 €	CL €	CX €
DM020900	850	900	451	16	832	757,00	983,00	1.021,00
			507	18	936	799,00	1.039,00	1.079,00
			675	24	1248	974,00	1.265,00	1.315,00
			731	26	1352	1.033,00	1.344,00	1.395,00
			787	28	1456	1.097,00	1.425,00	1.478,00
			899	32	1664	1.183,00	1.536,00	1.595,00
			995	34	1768	1.228,00	1.595,00	1.657,00
			1011	36	1872	1.307,00	1.698,00	1.763,00
			1123	40	2080	1.433,00	1.862,00	1.933,00
1179	42	2184	1.503,00	1.954,00	2.027,00			
DM021200	1100	1200	451	10	670	761,00	989,00	1.026,00
			507	12	804	787,00	1.022,00	1.063,00
			675	14	938	789,00	1.025,00	1.065,00
			731	16	1072	848,00	1.104,00	1.147,00
			787	18	1206	905,00	1.177,00	1.222,00
			899	24	1608	1.123,00	1.461,00	1.517,00
			995	26	1742	1.192,00	1.548,00	1.609,00
			1011	28	1876	1.253,00	1.630,00	1.693,00
			1123	32	2144	1.367,00	1.776,00	1.845,00
1179	34	2278	1.413,00	1.838,00	1.909,00			
DM021500	1450	1500	283	10	810	840,00	1.093,00	1.135,00
			339	12	972	883,00	1.148,00	1.192,00
			395	14	1134	896,00	1.164,00	1.208,00
			451	16	1296	957,00	1.244,00	1.293,00
			507	18	1458	1.026,00	1.333,00	1.384,00
			675	24	1944	1.273,00	1.653,00	1.716,00
			731	26	2106	1.346,00	1.750,00	1.817,00
			787	28	2268	1.428,00	1.856,00	1.928,00
			899	32	2592	1.561,00	2.029,00	2.107,00
955	34	2754	1.629,00	2.117,00	2.199,00			
DM021800	1750	1800	283	10	950	988,00	1.283,00	1.333,00
			339	12	1140	1.032,00	1.341,00	1.392,00
			395	14	1330	1.071,00	1.367,00	1.419,00
			451	16	1520	1.130,00	1.468,00	1.525,00
			507	18	1710	1.207,00	1.568,00	1.628,00
			675	24	2280	1.507,00	1.957,00	2.033,00
			731	26	2470	1.602,00	2.083,00	2.164,00
			787	28	2660	1.688,00	2.195,00	2.279,00
			899	32	3040	1.859,00	2.417,00	2.510,00
955	34	3230	2.039,00	2.649,00	2.750,00			
DM022000	1950	2000	283	10	1050	1.040,00	1.351,00	1.403,00
			339	12	1260	1.101,00	1.432,00	1.486,00
			395	14	1470	1.142,00	1.466,00	1.508,00
			451	16	1680	1.207,00	1.568,00	1.628,00
			507	18	1890	1.293,00	1.679,00	1.744,00
			675	24	2520	1.614,00	2.099,00	2.180,00
			731	26	2730	1.723,00	2.240,00	2.326,00
			787	28	2940	1.819,00	2.363,00	2.455,00
			899	32	3360	1.998,00	2.597,00	2.696,00
955	34	3570	2.093,00	2.722,00	2.825,00			
DM022200	2150	2200	283	10	1140	1.143,00	1.486,00	1.543,00
			339	12	1368	1.210,00	1.572,00	1.634,00
			395	14	1596	1.265,00	1.653,00	1.714,00
			451	16	1824	1.316,00	1.711,00	1.776,00
			507	18	2052	1.412,00	1.836,00	1.906,00
			675	24	2736	1.772,00	2.302,00	2.391,00
			731	26	2964	1.883,00	2.447,00	2.542,00
			787	28	3192	1.996,00	2.594,00	2.694,00
			899	32	3648	2.186,00	2.841,00	2.950,00
955	34	3876	2.302,00	2.992,00	3.108,00			
DM022500	2450	2500	283	10	1290	1.307,00	1.698,00	1.763,00
			339	12	1548	1.334,00	1.735,00	1.800,00
			395	14	1806	1.375,00	1.787,00	1.855,00
			451	16	2064	1.499,00	1.948,00	2.022,00
			507	18	2322	1.584,00	2.057,00	2.136,00
			675	24	3096	2.004,00	2.605,00	2.704,00
			731	26	3354	2.128,00	2.766,00	2.873,00
			787	28	3612	2.245,00	2.920,00	3.032,00
			899	32	4128	2.483,00	3.226,00	3.351,00
955	34	4386	2.528,00	3.287,00	3.413,00			



Versione orizzontale



Versione verticale

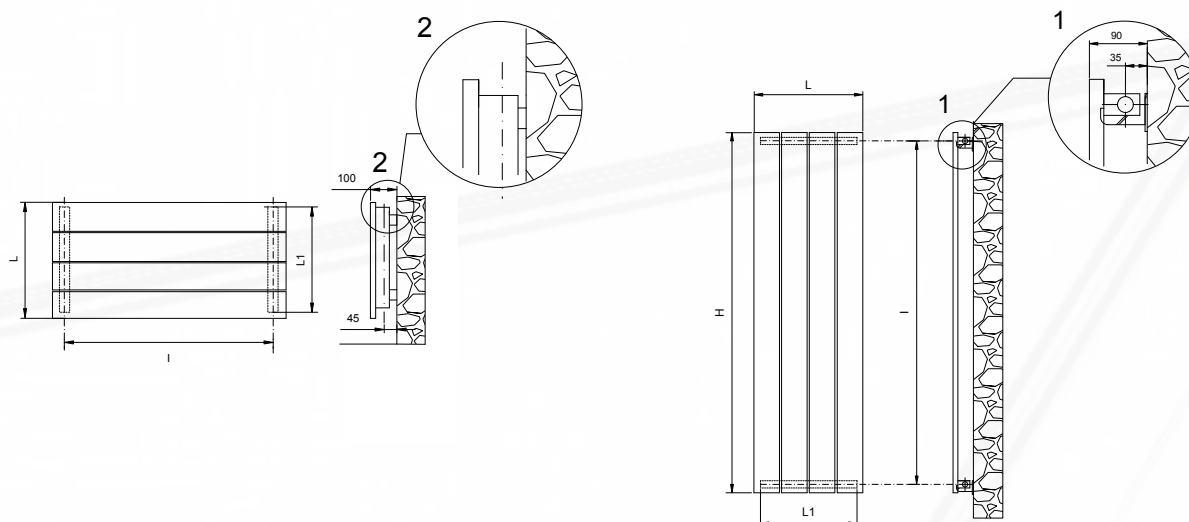




Versione orizzontale



Versione verticale



Sirio è prodotto con tubi rettangolari verniciati a forno con smalto a polveri epossidiche. Rivestimento acciaio inox, dim.100x20x1.5 mm.Temperatura massima di esercizio 95°C. Pressione di esercizio 3 bar.

Sirio is made with rectangular cold laminated steel tubes, stove-enamelled with epoxy powder coating. Stainless steel cladding, dim.100X20X1.5 mmMaximum working temperature 95°C. Maximum operating pressure 3 bar.

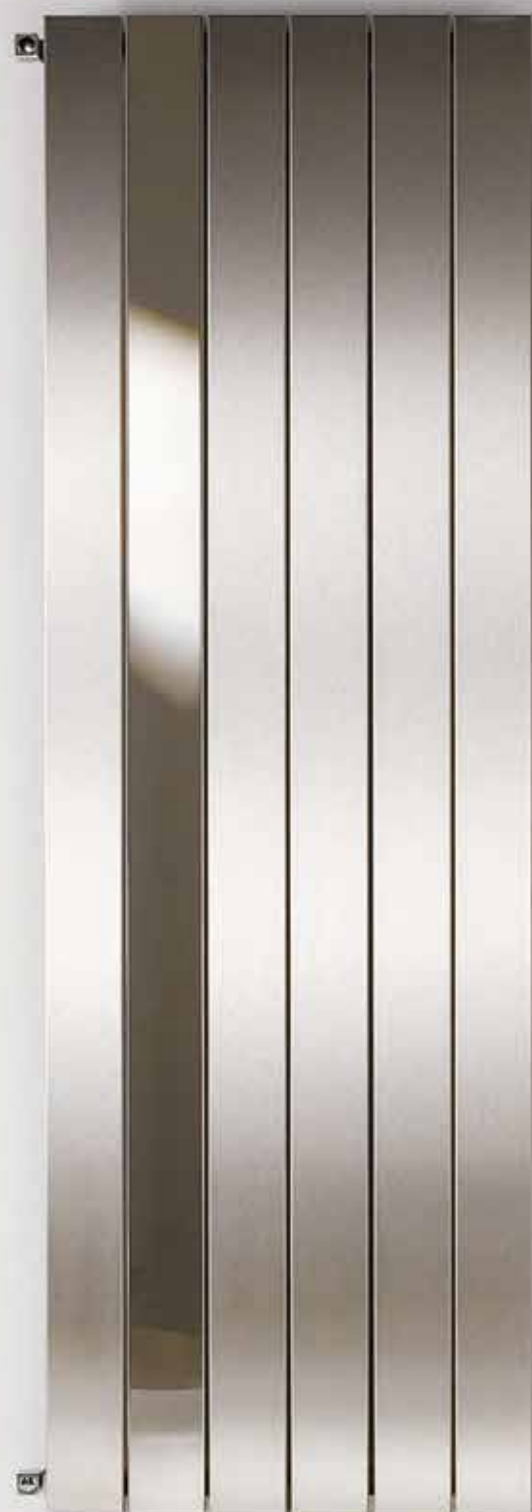
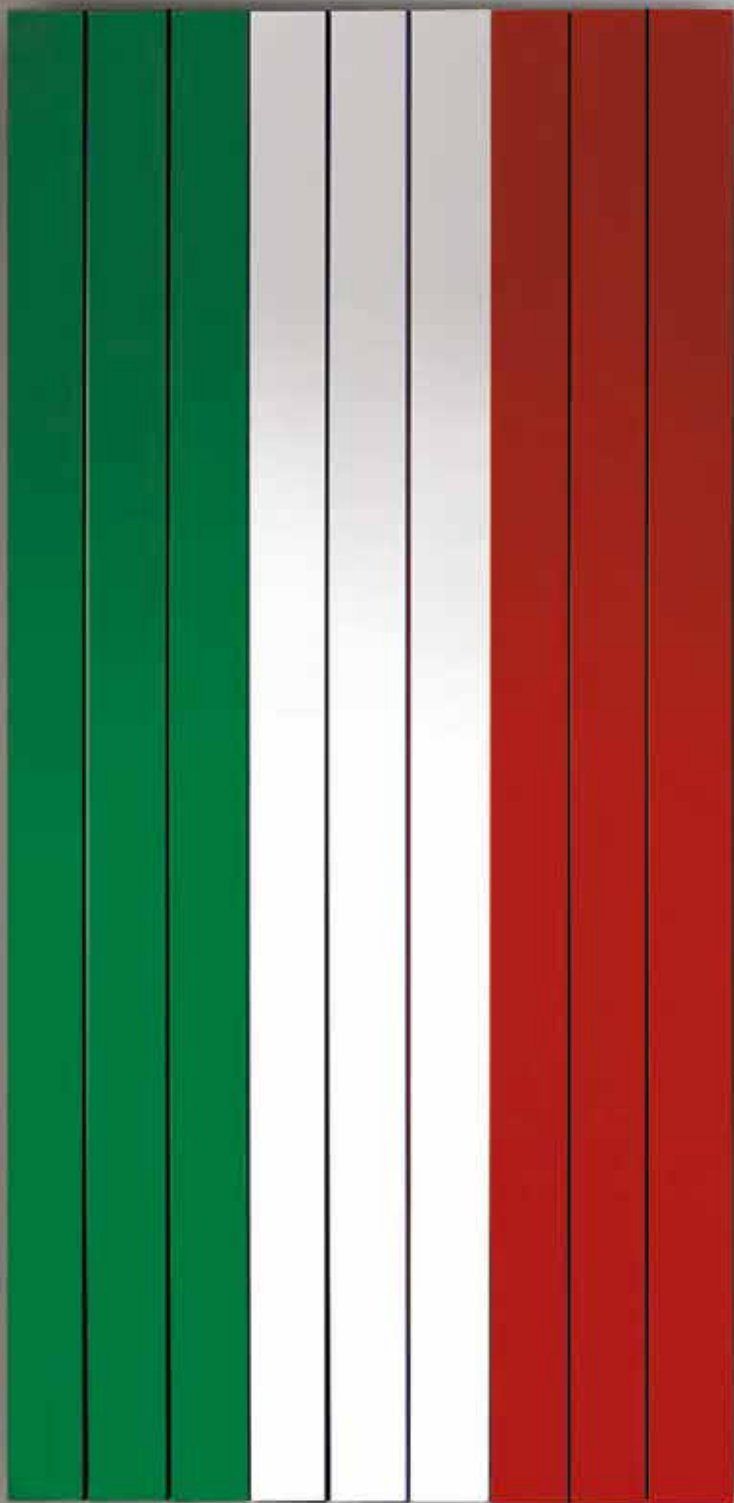
Sirio est fabriqué avec des tubes rectangulaires, peints au four avec un vernis aux poudres époxy.Revêtement en acier inox, dim.100x20x1.5 mmTempérature maximale de fonctionnement 95 °C. Pression de fonctionnement 3 bar.

Bianco ,colori ,inox super mirror inox, satinato - White, colours, mirror stainless steel, satin stainless steel
'Blanc, couleurs, acier inoxydable miroir , acier inoxydable satiné

Codice	I VERT	H	L	L1 CARTER INT	EL	Watt Δt 50°C	RAL 9010 /CL /CX INOX SM INOX SAT €
D050150	1430	1500	208	154	2	402	719,00
			316	266	3	603	981,00
			424	370	4	804	1.308,00
			540	490	5	1005	1.636,00
			620	590	6	1206	1.963,00
			748	700	7	1407	2.290,00
			856	806	8	1608	2.617,00
			964	914	9	1809	2.944,00
			1072	1022	10	2010	3.271,00
D050200	1930	2000	208	154	2	536	817,00
			316	266	3	804	1.114,00
			424	370	4	1072	1.485,00
			540	490	5	1340	1.856,00
			620	590	6	1608	2.227,00
			748	700	7	1876	2.598,00
			856	806	8	2144	2.970,00
			964	914	9	2412	3.341,00
			1072	1022	10	2680	3.712,00

Accessori idraulici disponibili - Accessories - accessoires





 *Versione orizzontale*

 *Versione verticale*



*Per ulteriori finiture e dimensioni vi preghiamo di contattare l'azienda - Please contact the company for information on other finishes and dimensions
Pour d'autres finitions et dimensions, veuillez contacter l'entreprise*



Versione orizzontale



Versione verticale





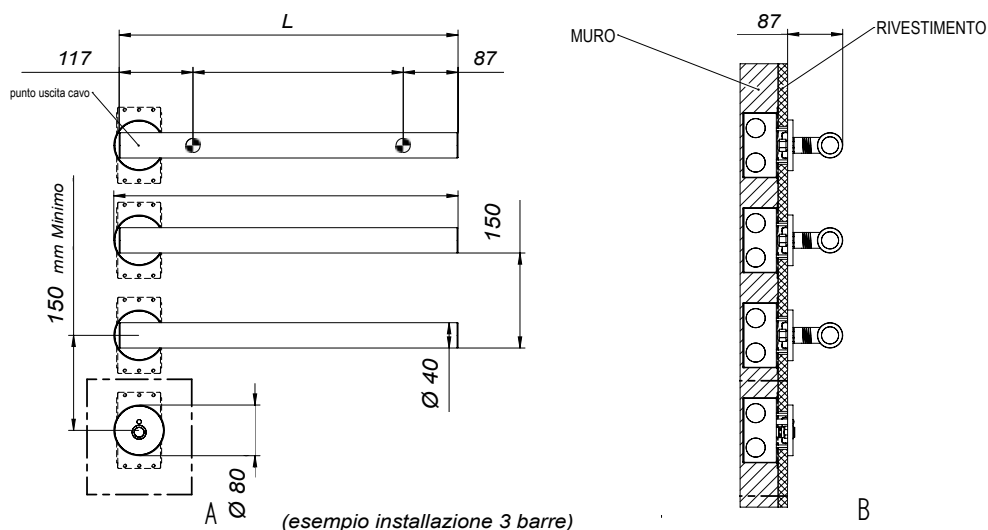
Caldo Elettrico

Electric Design

Nyoi



Versione Elettrica



Nyoi è uno scalda salviette modulare con tecnologia riscaldante in assenza di liquido, Nyoi può essere montato con più elementi utilizzando un regolatore remoto .

Nyoi è un sistema in continua evoluzione siete pregati di contattare l'azienda che potrà darvi supporto sia per il dimensionamento che per la formulazione del preventivo.

Nyoi is a modular towel warmer with liquid-free heating technology, Nyoi can be mounted with several elements using a remote controller.

Nyoi is an evolving system, please contact the company who will be able to support you with both dimensioning and quotation.

Nyoi est un radiateur sèche-serviettes modulaire avec une technologie de chauffage sans liquide. Nyoi peut être monté avec plusieurs éléments à l'aide d'une télécommande.

Nyoi est un système évolutif, veuillez contacter la société qui pourra vous aider à la fois pour le dimensionnement et le devis.

-Nyoi realizzato in acciaio INOX AISI 304, composto da tubi Ø 40, resistenza a secco che non ha latenze termiche.

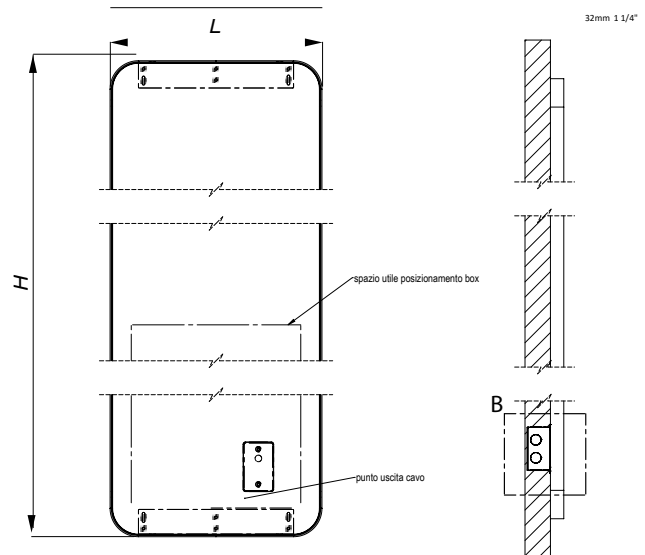
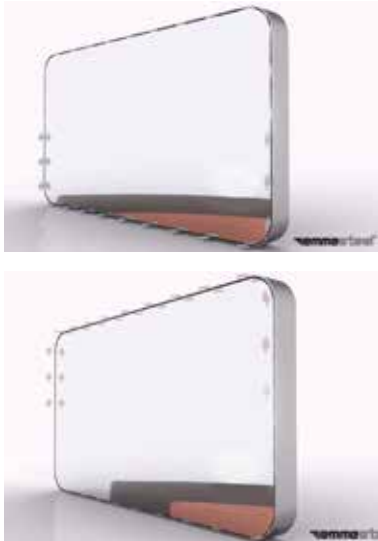
-Nyoi made of AISI 304 stainless steel, composed of Ø 40 tubes, dry strength that has no thermal latencies.

-Nyoi en acier inoxydable AISI 304, composé de tubes de Ø 40, résistance à sec ne présentant pas de latence thermique.



Eclipse Slim





Eclipse Slim è una piastra radiante elettrica con un sistema convettivo frontale non forzato, questo permette la creazione di microflussi di aria calda, che migliorano la percezione del calore.

Eclipse Slim è un sistema in continua evoluzione siete pregati di contattare l'azienda che potrà darvi supporto sia per il dimensionamento che per la formulazione del preventivo.

Eclipse Slim is an electric radiant plate with a non-forced frontal convection system, this allows the creation of hot air microflows, which improve the perception of heat.

Eclipse Slim is an evolving system, please contact the company who will be able to give you support for both sizing and quotation.

Eclipse Slim est une plaque radiante électrique avec un système de convection frontale non forcée, ce qui permet la création de micro-flux d'air chaud, qui améliorent la perception de la chaleur.

Eclipse Slim est un système en constante évolution, veuillez contacter la société qui sera en mesure de vous aider pour le dimensionnement et le devis.

-Eclipse Slim ha degli accessori per la connessione a muro, in base al tipo di controllo o abbinamento che si vuole ottenere.. L'installazione può avvenire in orizzontale o Verticale, la zona nel retro della piastra da ampio movimento per il cablaggio alla rete elettrica.

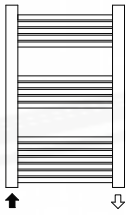
-Eclipse Slim has accessories for the management of wall mounted ignitions, This based on the type of control or combination you want to get. The radiant plate can be installed horizontally or vertically, the area in the back of the plate has a large movement for wiring to the mains.

-Eclipse Slim a des accessoires pour la gestion des allumages muraux, basés sur le type de contrôle ou de combinaison que vous souhaitez obtenir. La plaque radiante peut être installée horizontalement ou verticalement, la zone située à l'arrière de la plaque présente un grand mouvement pour le câblage vers le secteur.



SCHEMA GENERALE ACCESSORI PER INSTALLAZIONE IDRICA GENERAL SCHEME ACCESSORIES FOR WATER INSTALLATION ACCESSOIRES GÉNÉRAUX POUR L'INSTALLATION DE L'EAU

4.1 STANDARD



CUBE

CUBE CORNER

CORNER

CILINDER

REVERSE

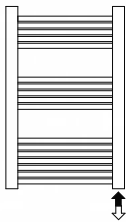
THERMOSTATIC HEAD



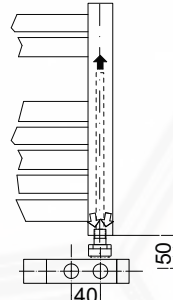
4.2 MONOTUBO VERTICALE - VERTICAL MONO TUBE - MONO TUYAU VERTICALE

Con attacchi standard realizzabile su tutti gli scaldasalviette - Realizable with standard attacks on all heated towel rail - Réalisable avec des attaques standard sur tous les sèche-serviettes

CUBE CORNER



consigliato per scaldasalviette di larghezza massima 60cm
recommended for towel maximum width 60 cm
recommandé pour une sèche-serviette largeur maximale de 60 cm

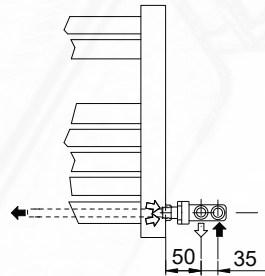
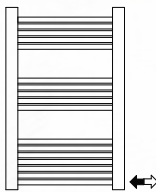


MONOTUBO VERTICALE



4.3 MONOTUBO ORIZZONTALE-MONO TUBE - MONO TUYAU

Con attacchi 1/2" a richiesta 3/4" realizzabile solo con scaldasalviette non curvi -With attacks 1/2" on demand 3/4" Realizable only with heated towel rail not curved Avec les attaques 1/2" à la demande 3/4" réalisable uniquement avec sèche-serviettes pas incurvée

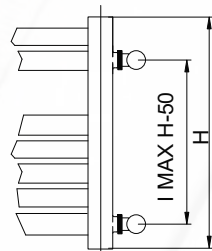
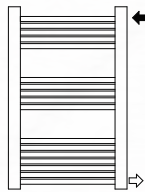


MONOTUBO ORIZZONTALE



4.4 ATTACCHI LATERALI - SPECIAL CENTER - ENTRAXE SPECIAUX

Con attacchi 1/2" int. a richiesta per gli scaldasalviette curvi specificare se a destra o a sinistra - Attacks with 1/2" interaxis to request for towel curved specify whether left or right - Avec les attaques 1/2", la distance entre les trous sur demande, pour le chauffe-serviette courbe préciser si droite ou à gauche



CUBE

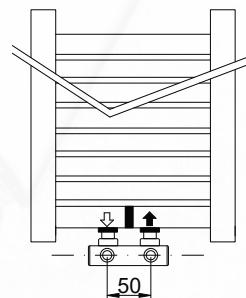
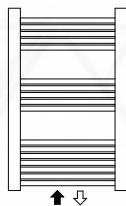
CILINDER

REVERSE



4.5 VALVOLA BITUBO- TWIN TUBE - BI TUYAU

Con attacchi 1/2" solo per scaldasalviette -With 1/2" attacks only heated towel rail - Avec attaques 1/2", que dans un sèche-serviettes



TWIN

TWIN CUBE



LE VALVOLE SONO DISPONIBILI SIA MANUALI CHE TERMOSTATIZZABILI , AL MOMENTO DELL'ORDINE SPECIFICARE IL TIPO DI VALVOLA ED IL TIPO DI ADATTATORE (RAME, MULTISTRATO, PET, FERRO) ED IL DIAMETRO DELLO STESSO.

VALVES ARE AVAILABLE MANUAL AND THERMOSTATIC AT THE TIME OF THE ORDER SPECIFY VALVE TYPE AND TYPE ADAPTER (COPPER, PEX-AL PIPE, POLYETHYLENE-PIPE, IRON) AND DIAMETER PIPE.

VANNES SONT DISPONIBLE MANUEL ET THERMOSTATIQUE, AU MOMENT DE L'ORDRE PRÉCISER TYPE DE VALVE ET TYPE ADAPTER (CUIVRE, PEX-AL TUBE, POLYÉTHYLÈNE-TUBE, FER) ET DIAMÈTRE TUBE.



Accessori idrici-elettrici

Accessories

Arredovalvole

Modello Cylinder

Coppia valvola/detentore a squadra per tubo rame o plastica.- Angle valve /lockshield kit for copper or plastic pipe

Codice	DESCRIZIONE	IN/OUT	FINITURA	€
D064102CR	CYLINDER A SQUADRA	1/2"	CR	105,00
D064304CL	CYLINDER A SQUADRA	1/2"	CL	120,00
D064304CX	CYLINDER A SQUADRA	1/2"	CX	132,00
D064102NKSAT	CYLINDER A SQUADRA	1/2"	NK SAT	153,00
D064102BRONZOSAT	CYLINDER A SQUADRA	1/2"	BR SAT	153,00
D064102RAMESAT	CYLINDER A SQUADRA	1/2"	CU SAT	153,00
D064102ORO	CYLINDER A SQUADRA	1/2"	AU	180,00
D064102OROSAT	CYLINDER A SQUADRA	1/2"	AU SAT	180,00
D064102CRT	CYLINDER A SQUADRA TERMOSTATIZZABILE	1/2"	CR	122,00
D064102FM	CYLINDER A SQUADRA FUNZIONAMENTO MISTO	1/2"	CR	155,00



Modello Cylinder dritta

Coppia valvola/detentore dritta per tubo rame o plastica-Straight radiator valve and lockshield kit for copper or plastic pipe

Codice	DESCRIZIONE	IN/OUT	FINITURA	€
D0641112CR	CYLINDER DRITTA	1/2"	CR	105,00
D061314CL	CYLINDER DRITTA	1/2"	CL	120,00
D0641314CX	CYLINDER DRITTA	1/2"	CX	134,00
D0641112CRT	CYLINDER DRITTA TERMOSTATIZZABILE	1/2"	CR	122,00



Modello Cylinder reversa.

Coppia valvola/detentore reversa per tubo rame o plastica-Reverse radiator valve and lockshield kit for copper or plastic pipe

Codice	DESCRIZIONE	IN/OUT	FINITURA	€
D068102CR	CYLINDER REVERSA	1/2"	CR	115,00
D068304CL	CYLINDER REVERSA	1/2"	RAL 9010	130,00
D068102CLT	CYLINDER REVERSA TERMOSTATIZZABILE	1/2"	CL	125,00



Modello Croce Inglese

Coppia valvola/detentore a squadra per tubo rame o plastica- Angle valve /lockshield kit for copper or plastic pipe

Codice	DESCRIZIONE	IN/OUT	FINITURA	€
D065102BR/CU	VALVOLE STAR A SQUADRA	1/2"	BR/CU	171,00
D065304CR	VALVOLE STAR A SQUADRA	1/2"	CR	161,00
D065304	VALVOLE STAR A SQUADRA	1/2"	RAL 9020	167,00



Modello Cylinder Corner

Coppia valvola/detentore doppio angolo per tubo rame o plastica-Valve and lockshield kit twin corner for copper or plastic pipe

Codice	DESCRIZIONE	IN/OUT	FINITURA	€
D064102CORNER	CYLINDER CORNER	1/2"	CR	115,00
D064304CORNER	CYLINDER CORNER	1/2"	RAL 9010	130,00
D064304CORNER	CYLINDER CORNER	1/2"	CX	145,00
D064102CORNER-CRT	CYLINDER CORNER TERMOSTATIZZABILE	1/2"	CR	127,00



Modello Twin Mono/Bitubo ad angolo

Valvola mono/bitubo con by-pass e detentore ad angolo con attacchi per tubo rame o plastica. Interasse dim. 50 mm
Corner Mono/Bitube valve with by-pass and lockshield for copper or plastic pipe. Wheelbase dim. 50 mm

Codice	DESCRIZIONE	IN/OUT	FINITURA	€
D067102CR	TWIN MONOTUBO/BITUBO BY PASS	1/2"	CR	120,00
D0671029010	TWIN MONOTUBO/BITUBO BY PASS	1/2"	RAL 9010	130,00
D067102CL	TWIN MONOTUBO/BITUBO BY PASS	1/2"	CL	143,00
D067102CX	TWIN MONOTUBO/BITUBO BY PASS	1/2"	CX	150,00
D067102NK	TWIN MONOTUBO/BITUBO BY PASS	1/2"	NK SAT	180,00
D067102CRT	TWIN MONOTUBO/BITUBO BY PASS TERMOSTATIZZABILE.	1/2"	CR	149,00
D067102CLT	TWIN MONOTUBO/BITUBO BY PASS TERMOSTATIZZABILE	1/2"	CL	165,00
D067102CXT	TWIN MONOTUBO/BITUBO BY PASS TERMOSTATIZZABILE	1/2"	CX	180,00
D067102NKT	TWIN MONOTUBO/BITUBO BY PASS TERMOSTATIZZABILE	1/2"	NK SAT	187,00



Modello Monotubo 35 mm

Valvola monotubo con attacchi per tubo rame o plastica. Interasse, dim. 35 mm
Single pipe valve with connections for copper or plastic pipe. Wheelbase, dim. 35 mm

Codice	DESCRIZIONE	IN/OUT	FINITURA	€
D066102CR	CYLINDER MONOTUBO	1/2"	CR	122,00
D066304CL	CYLINDER MONOTUBO	1/2"	RAL 9010	140,00



Modello Monotubo verticale 40 mm

Valvola monotubo a squadra con attacchi per tubo rame o plastica. Interasse dim. 40 mm
Single-pipe angle valve with connections for copper or plastic pipe. Wheelbase dim. 40 mm

Codice	DESCRIZIONE	IN/OUT	FINITURA	€
D066102CR	ONE MONOTUBO BY PASS	1/2"	CROMO	145,00
D066506ONET	ONE MONOTUBO BY PASS TERMOSTATIZZABILE	1/2"	CROMO	160,00



Teste termostatiche

Thermostatic heads

Codice	DESCRIZIONE	FINITURA	€
D064403CR	TESTA TERMOSTATICA	CROMO	65,00
D064403CL	TESTA TERMOSTATICA	9010/9005	85,00
D064403SAT	TESTA TERMOSTATICA	RAME BRONZO NICKEL ORO	105,00
D064403CX	TESTA TERMOSTATICA	COLORI SPECIALI	95,00

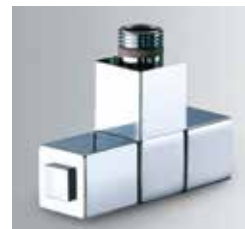


Arredovalvole

Modello Cylinder Cube

Coppia valvola/detentore a squadra per tubo rame o plastica Valve and lockshield kit square for copper or plastic pipe

Codice	DESCRIZIONE	IN/OUT	FINITURA	€
D064 102 CUBE CR	CYLINDER CUBE	1/2"	CR	220,00
D064 102 CUBE CL	CYLINDER CUBE	1/2"	RAL 9020	230,00
D064 102 CUBE NK	CYLINDER CUBE	1/2"	NK SAT	275,00
D064 102 CUBE CRT	CYLINDER CUBE termostatiche	1/2"	CR	290,00
D064 102 CUBE NK T	CYLINDER CUBE termostatiche	1/2"	NK SAT	335,00



Modello Cylinder Cube Corner

Coppia valvola/detentore a squadra per tubo rame o plastica - Kit valve and lockshield square for copper or plastic pipe

Codice	DESCRIZIONE	IN/OUT	FINITURA	€
D064 102 CUBE CRCOR	CYLINDER CUBE CORNER	1/2"	CR	220,00
D064 102 CUBE CLCOR	CYLINDER CUBE CORNER	1/2"	RAL 9020	230,00
D064 102 CUBE NKCOR	CYLINDER CUBE CORNER	1/2"	NK SAT	275,00
D064 102 CUBE TCOR	CYLINDER CUBE CORNER termostatiche	1/2"	CR	290,00
D064 102 CUBE NKTCOR	CYLINDER CUBE CORNER termostatiche	1/2"	NK SAT	335,00



Accessori valvole

Adattatori valvole cylinder tubo rame

Adattatori per valvole mod Cylinder per il tubo in rame-Valve adapters mod Cylinder for copper pipe

Codice	DESCRIZIONE	Ø	FINITURA	€
R001	ADATTATORE PER VALVOLE CYLINDER PER TUBO RAME	D=10	CR	7,00
R002	ADATTATORE PER VALVOLE CYLINDER PER TUBO RAME	D=12	CR	7,00
R003	ADATTATORE PER VALVOLE CYLINDER PER TUBO RAME	D=14	CR	7,00
R004	ADATTATORE PER VALVOLE CYLINDER PER TUBO RAME	D=16	CR	7,00
R005	ADATTATORE PER VALVOLE CYLINDER PER TUBO RAME	D=18	CR	7,00
R010	ADATTATORE PER VALVOLE CYLINDER PER TUBO RAME	D=15	CR	7,00



Adattatori valvole cylinder tubo multistrato

Adattatori per valvole mod Cylinder per il tubo in multistrato-Valves adapters mod Cylinder for multilayer pipe

Codice	DESCRIZIONE	Ø	FINITURA	€
R006	ADATTATORE PER VALVOLE CYLINDER PER TUBO MULTISTRATO	14X2	CR	13,00
R007	ADATTATORE PER VALVOLE CYLINDER PER TUBO MULTISTRATO	16X2	CR	13,00
R008	ADATTATORE PER VALVOLE CYLINDER PER TUBO MULTISTRATO	18X2	CR	13,00
R011	ADATTATORE PER VALVOLE CYLINDER PER TUBO MULTISTRATO	20X2	CR	13,00



Adattatori valvole CUBE tubo rame

Adattatori per valvole mod Cube per il tubo in rame-Valve adapters mod Cube for copper pipe

Codice	DESCRIZIONE	Ø	FINITURA	€
R001 CUBE	ADATTATORE PER VALVOLE CUBE PER TUBO RAME	D=10	CR	11,00
R002 CUBE	ADATTATORE PER VALVOLE CUBE PER TUBO RAME	D=12	CR	11,00
R003 CUBE	ADATTATORE PER VALVOLE CUBE PER TUBO RAME	D=14	CR	11,00
R010 CUBE	ADATTATORE PER VALVOLE CUBE PER TUBO RAME	D=15	CR	11,00
R004 CUBE	ADATTATORE PER VALVOLE CUBE PER TUBO RAME	D=16	CR	11,00
R005 CUBE	ADATTATORE PER VALVOLE CUBE PER TUBO RAME	D=18	CR	11,00



Adattatori valvole CUBE tubo multistrato

Adattatori per valvole mod Cube per il tubo multistrato-Valve adapters mod Cube for multilayer pipe

Codice	DESCRIZIONE	Ø	FINITURA	€
R006	ADATTATORE PER VALVOLE CUBE PER TUBO MULTISTRATO	14X2	CR	20,00
R007	ADATTATORE PER VALVOLE CUBE PER TUBO MULTISTRATO	16X2	CR	20,00
R008	ADATTATORE PER VALVOLE CUBE PER TUBO MULTISTRATO	18X2	CR	20,00
R011	ADATTATORE PER VALVOLE CUBE PER TUBO MULTISTRATO	20X2	CR	20,00



Coppia copritubo con rosetta

Piper cover kit with washer

Codice	DESCRIZIONE	Ø	FINITURA	€
R009	COPPIA COPRITUBO ROSETTA TONDA	D=10	RAL 9010	28,00
R009CL	COPPIA COPRITUBO ROSETTA TONDA	D=12	CL	32,00
R009CX	COPPIA COPRITUBO ROSETTA TONDA	D=14	CX	37,00
R009CR	COPPIA COPRITUBO ROSETTA TONDA	D=15	CR	38,00
R009BR	COPPIA COPRITUBO ROSETTA TONDA	D=16	BR	40,00
R009NK	COPPIA COPRITUBO ROSETTA TONDA	D=16	NK	40,00
R099CR	KIT ROSONE 120X80+COPRITUBO D.Ø20 mm CROMO PER	D=16	CR	85,00
R089CR	COPPIA COPRITUBO ROSETTA QUADRA	D=18	CR	40,00



Accessori radiatori

Porta salviette

Applicabile ai modelli : Aset, Nef, Seth light, Lostris, Taita,

Codice	Descrizione	COLORE	€
056 001	PORTA SALVIETTE	RAL 9010	49,00
056 001 CL	PORTA SALVIETTE	CL	57,00
056 001 CX	PORTA SALVIETTE	CX	72,00
056 001 CR	PORTA SALVIETTE	CROMO	67,00



Porta salviette Sirio, FunnyFlat

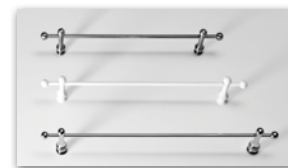
Applicabile ai Modelli Sirio, FunnyFlat

Codice	Descrizione	COLORE	€
056 003 ISAT	PORTA SALVIETTE	INOX SATINATO	120,00
056 003 ISM	PORTA SALVIETTE	INOX LUCIDO	120,00



Porta salviette Ramses

Codice	Descrizione	COLORE	€
056 002	PORTA SALVIETTE	RAL 9010	53,00
056 002 CL	PORTA SALVIETTE	CL	78,00
056 002 CX	PORTA SALVIETTE	CX	85,00
056 002 CR	PORTA SALVIETTE	CROMO	90,00
056 002 BR	PORTA SALVIETTE	BRONZO-RAME-NICKEL-ORO	118,00



Porta accappatoi

Applicabile ai modelli : Aset, Nef, Seth light, Lostris, Taita,

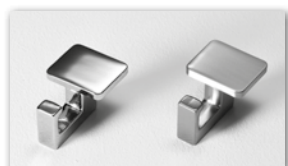
Codice	Descrizione	COLORE	€
058 001	PORTA ACCAPPATOI IN METALLO	RAL 9010	31,00
058 001 CL	PORTA ACCAPPATOI IN METALLO	CL	37,00
058 001 CX	PORTA ACCAPPATOI IN METALLO	CX	42,00
058 001 CR	PORTA ACCAPPATOI IN METALLO	CROMO	47,00
058 001 BR/RA/NK/OR	PORTA ACCAPPATOI IN METALLO	BRONZO-RAME-NICKEL-ORO	66,00
058 001 ABS	PORTA ACCAPPATOI IN ABS	RAL 9010	14,00
058 001 ABS CR	PORTA ACCAPPATOI IN ABS	CROMO	22,00



Porta accappatoi Amonet - Sirio

Applicabile ai modelli : Amonet, Sirio

Codice	Descrizione	COLORE	€
058 003 CL	PORTA ACCAPPATOI IN OTTONE	RAL	69,00
058 001 CR	PORTA ACCAPPATOI IN OTTONE	CROMO	64,00
058 001 CR SAT	PORTA ACCAPPATOI IN OTTONE	NICKEL SAT	64,00



Attacchi per fissaggio a bandiera

Applicabile ai modelli : Aset, Nef, Seth light, Ramses, Lostris, Taita,

Codice	Descrizione	COLORE	€
057 002	ATTACCHI PER FISS. A BANDIERA	RAL 9010	26,00
057 002 CL	ATTACCHI PER FISS. A BANDIERA	CL	28,00
057 002 CX	ATTACCHI PER FISS. A BANDIERA	CX	30,00
057 002 CR	ATTACCHI PER FISS. A BANDIERA	CROMO	38,00
057 002 BR/RA/NK/OR	ATTACCHI PER FISS. A BANDIERA	BRONZO-RAME-NICKEL-ORO	42,00



Attacchi per fissaggio a bandiera Mod. Amonet Antares, Eta

Applicabile ai modelli : Amonet, Eta, Antares

Codice	Descrizione	COLORE	€
057 002 CL AM	ATTACCHI PER FISS. A BANDIERA AMONET	RAL 9010	60,00
057 002 CR AM	ATTACCHI PER FISS. A BANDIERA AMONET	CROMO	65,00



Piedini per fissaggi a bandiera

Applicabile ai modelli : Aset, Nef, Setth slim, Ramses, Taita, Lostris, Amonet, Eta, Antares

Codice	Descrizione	COLORE	€
032 001	PIEDINI PER FISS. A BANDIERA	RAL 9010	38,00
032 001 CL	PIEDINI PER FISS. A BANDIERA	CL	49,00
032 001 CX	PIEDINI PER FISS. A BANDIERA	CX	51,00
032 001 CR	PIEDINI PER FISS. A BANDIERA	CROMO	56,00
057 002 CR AM	ATTACCHI PER FISS. A BANDIERA AMONET	CROMO	65,00
057 002 CL AM	ATTACCHI PER FISS. A BANDIERA AMONET	RAL 9010	60,00



Accessori *ELETRICI* radiatori

Resistenza on/off

Codice	H	IP	CLASSE	WATT	BIANCA €	GRIGIA €
D054 200 ON/OFF	350	54	CL1	200	105,00	107,00
D054 300 ON/OFF	350	54	CL1	300	105,00	107,00
D054 400 ON/OFF	415	54	CL1	400	111,00	115,00
D054 500 ON/OFF	450	54	CL1	500	117,00	121,00
D054 600 ON/OFF	550	54	CL1	600	119,00	123,00
D054 700 ON/OFF	550	54	CL1	700	121,00	125,00



Resistenza KTX3 Classe I

Codice	H	IP	CLASSE	WATT	BIANCO / NERO €	CROMO
KTX3 WHITE/BLACK	350	54	CL1	300	230,00	*
KTX3 CROMO	350	54	CL1	300	*	240,00
KTX3 WHITE/BLACK	415	54	CL1	400	230,00	*
KTX3 CROMO	450	54	CL1	400	*	240,00
KTX3 WHITE/BLACK	550	54	CL1	600	230,00	*
KTX3 CROMO	550	54	CL1	600	*	240,00



Resistenza SKT3 Classe II

Codice	H	IP	CLASSE	WATT	BIANCO / NERO €	CROMO
SKTX3 WHITE/BLACK	350	54	CL2	300	240,00	*
SKTX3 CROMO	350	54	CL2	300	*	255,00
SKTX3 WHITE/BLACK	415	54	CL2	400	240,00	*
SKTX3 CROMO	450	54	CL2	400	*	255,00
SKTX3 WHITE/BLACK	550	54	CL2	500	240,00	*
SKTX3 CROMO	550	54	CL2	500	*	255,00



Resistenza KTX4 Classe I resistenza con IR

Codice	H	IP	CLASSE	WATT	BIANCO / NERO €	CROMO
KTX4 WHITE/BLACK	350	54	CL1	300	230,00	*
KTX4 CROMO	350	54	CL1	300	*	240,00
KTX4 WHITE/BLACK	415	54	CL1	400	230,00	*
KTX4 CROMO	450	54	CL1	400	*	240,00
KTX4 WHITE/BLACK	550	54	CL1	600	230,00	*
KTX4 CROMO	550	54	CL1	600	*	240,00



Resistenza SKT4 Classe II resistenza con IR

Codice	H	IP	CLASSE	WATT	BIANCO / NERO €	CROMO
SKTX4 WHITE/BLACK	350	54	CL2	300	270,00	*
SKTX4 CROMO	350	54	CL2	300	*	285,00
SKTX4 WHITE/BLACK	415	54	CL2	400	270,00	*
SKTX4 CROMO	450	54	CL2	400	*	285,00
SKTX4 WHITE/BLACK	550	54	CL2	500	270,00	*
SKTX4 CROMO	550	54	CL2	500	*	285,00



Resistenza VEO Classe I resistenza WI-FI

Codice	H	IP	CLASSE	WATT	BIANCO / NERO €	CROMO
VEO-WIFI CL1	350	54	CL1	300	495,00	*
VEO-WIFI CL1	350	54	CL1	400	495,00	*
VEO-WIFI CL1	415	54	CL1	600	495,00	*



Resistenza VEO Classe II resistenza WI-FI

Codice	H	IP	CLASSE	WATT	BIANCO / NERO €	CROMO
VEO-WIFI CL2	350	54	CL2	300	515,00	*
VEO-WIFI CL2	350	54	CL2	400	515,00	*
VEO-WIFI CL2	415	54	CL2	600	515,00	*



compatible

Telecomando KTX4 - ONE

Telecomando opzionale per KTX4 - ONE

Optional remote control for KTX4 - ONE

Télécommande optionnelle pour KTX4 - ONE

Codice	H	IP	CLASSE	WATT	BIANCO / NERO €	CROMO
TT-IR WHITE	TELECOMANDO PROGRAMMAZIONE SETTIMANALE			135,00	*	



Il modelli contrassegnati dal simbolo possono essere forniti a funzionamento elettrico o misto

Models marked with the symbol can be supplied in electrical or mixed operation.

Les modèles marqués du symbole peuvent être fournis en fonctionnement électrique ou mixte.



RIEMPIMENTO E COLLAUDO

RIEMPIMENTO E COLLAUDO

COSTO NETTO RIEMPIMENTO E COLLAUDO

NET COST OF FILLING AND TESTING

Codice	DESCRIZIONE	NETTO €
H0760	CONTRIBUTO ELETTRICO	16,00
H1200	CONTRIBUTO ELETTRICO	22,00
H1500	CONTRIBUTO ELETTRICO	27,00
H1800	CONTRIBUTO ELETTRICO	32,00

Determinare il prezzo di un radiatore elettrico

	PREZZO RADIATORE
+	PREZZO RESISTENZA IDONEA
-	SCONTO
+	RIEMPIMENTO COLLAUDO NETTO

How to get electric radiator price

	RADIATOR PRICE
+	PRICE OF SUITABLE RESISTANCE
-	DISCOUNT
+	FILLING AND TESTING NET COST

Dètermination du prix du radiateur électrique

	PRIX DU RADIATEUR
+	PRIX DE LA RÉSISTANCE APPROPRIÉE
-	REMISE
+	REMPLISSAGE ET RÉGLAGE NET

ELETRICI e MISTI

NOTE GENERALI	Le resistenze non possono essere collegate elettricamente se non opportunamente inserite nel pezzo circondate da liquido; in caso contrario esse possono portare a temperature pericolose, vengono rese inservibili dall'intervento di un termofusibile interno e non possono essere sostituite in garanzia. Nei pezzi elettrici e misti le resistenze debbono sempre essere poste nella parte bassa del radiatore.
ELETRICI	
CARATTERISTICHE	I radiatori scaldasalviette elettrici vengono consegnati completi, riempiti con liquido glicole antigelo (resistente fino a -7°C), sigillati e con la resistenza montata.
INSTALLAZIONE	Occorrerà quindi semplicemente installare il radiatore scaldasalviette elettrico al muro con le mensole in dotazione e provvedere alla connessione elettrica per ottenere il riscaldamento. Non è quindi richiesta alcuna installazione idraulica. Ricordiamo che l'installatore è il solo responsabile del rispetto delle norme di installazione vigenti nel paese in cui opera.
UTILIZZO	Per ottenere il riscaldamento occorrerà inserire la spina nella presa elettrica.
MISTI	
CARATTERISTICHE	Per ottenere un radiatore scaldasalviette misto occorrerà ordinare tre articoli: il radiatore scaldasalviette prescelto, la resistenza adatta ed il relativo kit per radiatore misto.
INSTALLAZIONE	L'installatore dovrà provvedere al montaggio ed al raccordo idraulico con l'impianto di riscaldamento, secondo lo schema indicato ed alle connessioni elettriche.
UTILIZZO	L'utilizzatore potrà usufruire del riscaldamento termico, quando la caldaia è accesa; potrà poi riscaldare il radiatore tramite la resistenza elettrica quando la caldaia è spenta.
AVVERTENZE	Col riscaldamento elettrico accertarsi della presenza dell'acqua all'interno dell'impianto. Chiudere la valvola idraulica, per evitare di disperdere il calore nell'impianto, ed occorrerà assolutamente lasciare il detentore normalmente aperto, per evitare pericolose sovrappressioni in fase di riscaldamento che potrebbero portare al collasso del radiatore stesso.
PREZZO	Per formulare il prezzo di un radiatore scaldasalviette misto occorre rilevare il prezzo del modello prescelto ad acqua, aggiungere il prezzo della resistenza elettrica ed il prezzo della coppia di valv/det. Cod. 064 102FM
NOTE TECNICHE	In funzione del grado di protezione IP indicato sulla resistenza, il radiatore elettrico sarà installato, unicamente sotto la responsabilità dell'installatore, in una zona compatibile con le normative in vigore nel paese in cui si opera. Un'installazione in una zona errata potrà portare a conseguenze di utilizzo la cui responsabilità, ovviamente, non potrà ricadere sulla DAS DESIGN.

ELECTRICAL and DUAL ENERGY

GENERAL NOTES	The heating elements cannot be electrically connected if not properly inserted in the piece surrounded by liquid otherwise they can lead to dangerous temperatures The heating elements are rendered unusable by the intervention of an internal thermo-fuse and cannot be replaced under warranty. In electrical and mixed parts the heating elements must always be placed in the lower part of the radiator.
ELETRIC	
CHARACTERISTIC	Electric towel radiators are supplied complete, filled with antifreeze glycol liquid (resistant up to -7°C), sealed and with the heating element mounted.
INSTALLATION	All you have to do therefore is to mount the electric towel heater radiator on the wall by using the brackets supplied and provide the electrical connection in order that it can start heating. No plumbing installation is therefore required. We would like to remind you that the installer is solely responsible for compliance with the installation regulations in force in the country in which he operates.
USE	To obtain the heating you will need to insert the plug into the electrical socket
DUAL ENERGY SYSTEMS	
CHARACTERISTICS	To obtain a dual energy towel heater radiator you will need to order three items: the towel heater radiator of your choice, the suitable heating element and the kit for mixed radiator.
INSTALLATION	The technician must install and connect the plumbing to the heating system according to the diagram shown and the electrical connections.
USE	The user can use the thermal heating when the boiler is on; he can then heat the radiator through the electric heater when the boiler is off.
WARNINGS	With electric heating make sure that water is inside the system. Close the hydraulic valve, to avoid heat dispersion in the system, and it is absolutely necessary to leave the lockshield normally open, in order to avoid dangerous overpressures during the heating phase that could lead to the collapse of the radiator itself.
PRICE	In order to formulate the price of a mixed towel heater radiator it is necessary to find the price of the chosen model with water, add the price of the electric resistance and the price of the pair of valv/det. Cod. 064 102FM
TECHICAL NOTES	NOTES Depending on the IP degree of protection indicated on the heating element, the electric radiator will be installed, under the sole responsibility of the technician, in an area compatible with the regulations in force in the country in which it operates. An installation in an incorrect area may lead to consequences of use whose responsibility, of course, cannot fall on DAS DESIGN.

REMARQUES GÉNÉRALES	<i>Il ne faut pas brancher les résistances au courant si elles ne sont pas insérées correctement dans le dispositif et qu'elles ne baignent pas complètement dans le liquide ; dans le cas contraire il est possible qu'elles atteignent des températures dangereuses, et que le fusible interne les mette hors d'usage, auquel cas elles ne peuvent pas être remplacées dans le cadre de la garantie. Dans les dispositifs électriques et mixtes, les résistances doivent toujours être placées dans le bas du radiateur.</i>
ÉLECTRIQUES	
CARACTÉRISTIQUES	<i>Les radiateurs sèche-serviettes électriques sont complets à la livraison, ils sont remplis de liquide antigel glycol (résistant jusqu'à -7°C), bouchonnés et la résistance est montée.</i>
INSTALLATION	<i>Il suffit donc d'installer le radiateur sèche-serviettes électrique au mur avec les consoles qui sont fournies et de brancher la prise de courant pour qu'il chauffe. Aucune plomberie n'est donc nécessaire. Nous rappelons que l'installateur est le seul responsable du respect des normes d'installation en vigueur dans le pays où il opère.</i>
MODE D'EMPLOI	<i>Pour que le radiateur chauffe il est nécessaire de brancher la prise de courant.</i>
MIXTES	
CARACTÉRISTIQUES	<i>Pour obtenir un radiateur sèche-serviettes mixte il est nécessaire de commander trois articles : Le radiateur sèche-serviettes de votre choix, la résistance appropriée et le kit pour radiateur mixte.</i>
INSTALLATION	<i>L'installateur doit s'occuper du montage et du raccord hydraulique avec le circuit de chauffage selon le schéma indiqué, ainsi que du branchement électrique.</i>
MODE D'EMPLOI	<i>L'utilisateur obtient un chauffage thermique quand la chaudière est allumée; il peut aussi chauffer le radiateur avec la résistance électrique lorsque la chaudière est éteinte.</i>
PRÉCAUTIONS	<i>En cas de chauffage électrique s'assurer qu'il y a bien de l'eau à l'intérieur du dispositif. Fermer le robinet d'alimentation pour éviter la dispersion de chaleur dans le circuit de chauffage, et laisser impérativement le détendeur de pression normalement ouvert, pour éviter de dangereux excès de pression pendant la phase de chauffage, car ils peuvent entraîner la panne du radiateur.</i>
PRIX	<i>Pour formuler le prix d'un radiateur sèche-serviettes mixte il faut relever le prix du modèle à eau choisi, y ajouter le prix de la résistance électrique et celui du couple robinet/détendeur. Cod. 064 102FM</i>
NOTES TECHNIQUES	<i>Selon l'indice de protection IP indiqué sur la résistance, le radiateur électrique est installé, sous la seule responsabilité de l'installateur, dans une zone compatible avec les normes en vigueur dans le pays d'installation. L'installation dans une zone non adaptée peut entraîner des conséquences dont il est évident que la responsabilité ne peut incomber à DAS DESIGN</i>

SCALDASALVIETTE ELETTRICI - zone di pericolosità nei bagni

- RESISTENZE CLASSE1**

I radiatori elettrici DAS sono dotati di resistenza di classe uno (dove non diversamente indicato) e grado di protezione minimo IP44. Ciò consente il loro montaggio in zona 2 ma con i comandi in zona 3, a condizione che la linea di alimentazione sia protetta da interruttore differenziale con idn2 30mA. La presa di alimentazione e l'interruttore differenziale devono essere posizionati obbligatoriamente in zona 3.

- RESISTENZE CLASSE2**

I radiatori elettrici DAS dotati di resistenze in classe 2 hanno grado di protezione minimo IPX4. Ciò consente il loro montaggio in zona 2 ma con i comandi e la presa di alimentazione in zona 3. E' vietato l'utilizzo di spina per il collegamento del radiatore. Utilizzare apposito modulo placca a muro.

ELECTRIC HEATED TOWEL RAIL - danger zones in the bathroom

- RESISTENCES CLASS 1**

DAS electric radiators are equipped with class 1 resistance (where not otherwise indicated) and minimum protection degree IP44. This allows their installation in zone 2 but with the controls in zone 3, provided that the supply line is protected by a differential switch with idn2 30mA. The power supply socket and the differential circuit breaker must be positioned in zone 3.

- RESISTENCES CLASS 2**

DAS electric radiators equipped with class 2 heating elements have a minimum protection degree IPX4. This allows them to be installed in zone 2 but with the controls and power supply socket in zone 3. It is forbidden to use a plug for the connection of the radiator. Use the appropriate wall plate module.

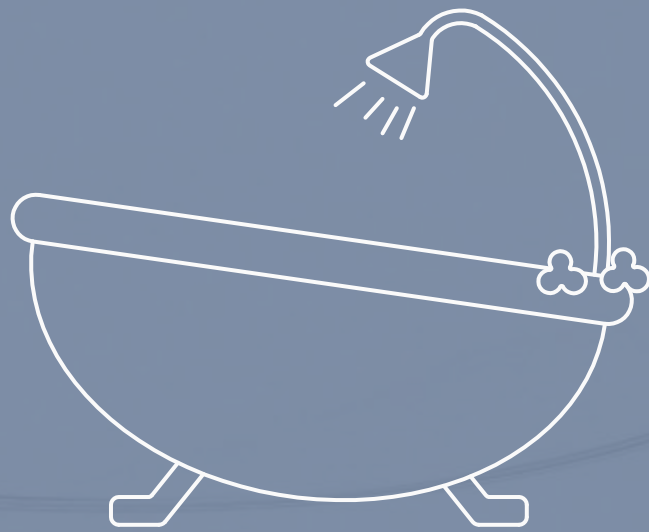
CHAUFFE-SERVIETTES ÉLECTRIQUES - zones de danger dans les salles de bains

- RÉSISTANCES CLASSE 1**

Les radiateurs électriques DAS sont doués d'une résistance de classe 1 (où pas différemment indiqué), et degré de protection minimum IP44. Ceci permet leur montage dans la zone 2, mais avec les commandes dans la zone 3, à condition que la ligne d'alimentation soit protégée par interrupteur différentiel avec idn2 15 mA. la prise d'alimentation et l'interrupteur doivent être positionnés obligatoirement en zone 3.

- RÉSISTANCES CLASSE 2**

Les radiateurs électriques DAS sont doués de résistances en classe 2 avec degré de protection minimum IPX4. Ceci permet leur assemblage en zone 2 mais avec les contrôles et la prise d'alimentation en zone 3. Est interdit l'utilisation de la fiche pour le raccordement du radiateur. Utiliser la forme appropriée pour plaque murale.



Arredo Bagno

Bathroom Furniture

SOLID SURFACE - MINERAL STONE



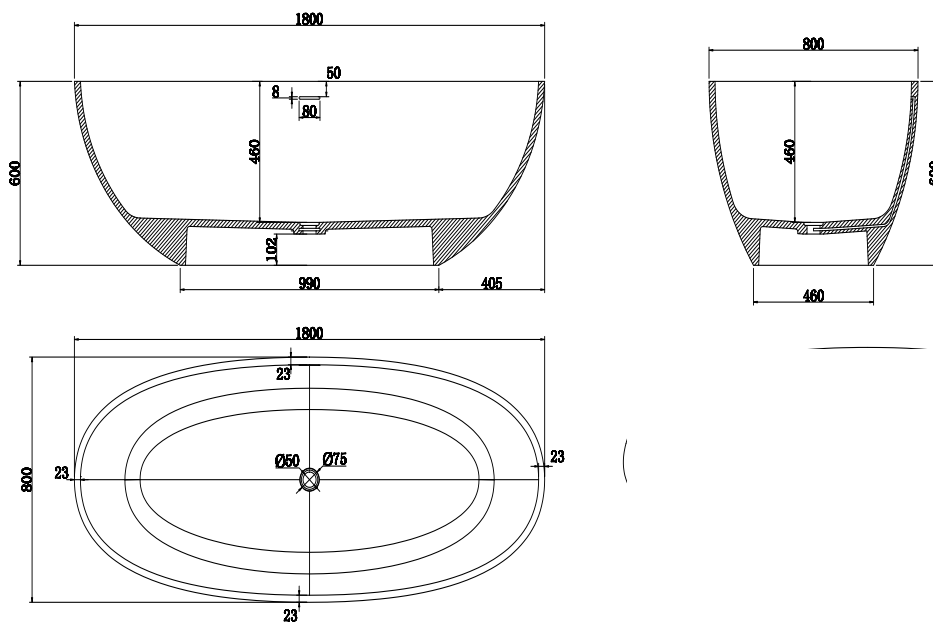
Vasca da bagno autoportante con troppopieno, 180x80x60h incl. Rubinetto di scarico click cromato, sifone con tubo di scarico flessibile 40mm (bocchette di drenaggio da 2 a 6 cm sotto vasca)

Materiali e finiture

Mineral stone bianco lucido
COD. LUCA1800

Solid surface bianco opaco
COD. LUCA1800M

Solid surface antracite opaco
COD. LUCA1800A



Codice	L	P	H	KG	MATERIALE	COLORE	€
LUCA 1800	180	80	60	142	MINERAL STONE	BIANCO LUCIDO	4.071,00
LUCA 1800M	180	80	60	142	SOLID SURFACE	BIANCO OPACO	4.664,00
LUCA 1800A	180	80	60	142	SOLID SURFACE	NERO OPACO	4.664,00

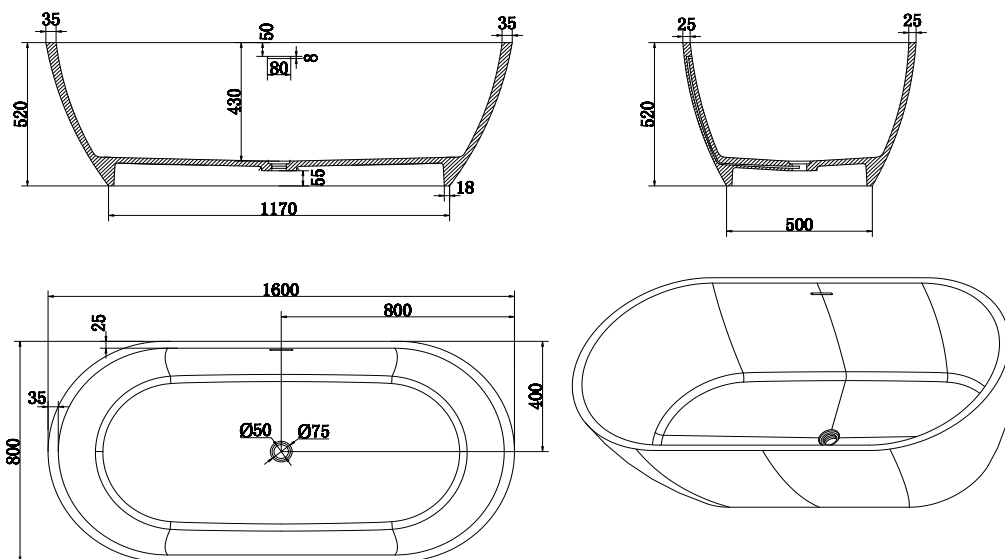
Luca1600

Vasca autoportante con troppopieno, 160x80x52h incl. Set di scarico click cromato, sifone con tubo di scarico flessibile 40mm (bocchette di drenaggio da 2 a 6 cm sotto vasca)

Materiali e finiture

Mineral stone bianco lucido
COD. LUCA1600

Solid surface bianco opaco
COD. LUCA1600M



Codice	L	P	H	KG	MATERIALE	COLORE	€
LUCA 1600	160	80	54	174	MINERAL STONE	BIANCO LUCIDO	4.071,00
LUCA 1600M	160	80	54	174	SOLID SURFACE	BIANCO OPACO	4.664,00

SOLID SURFACE - MINERAL STONE

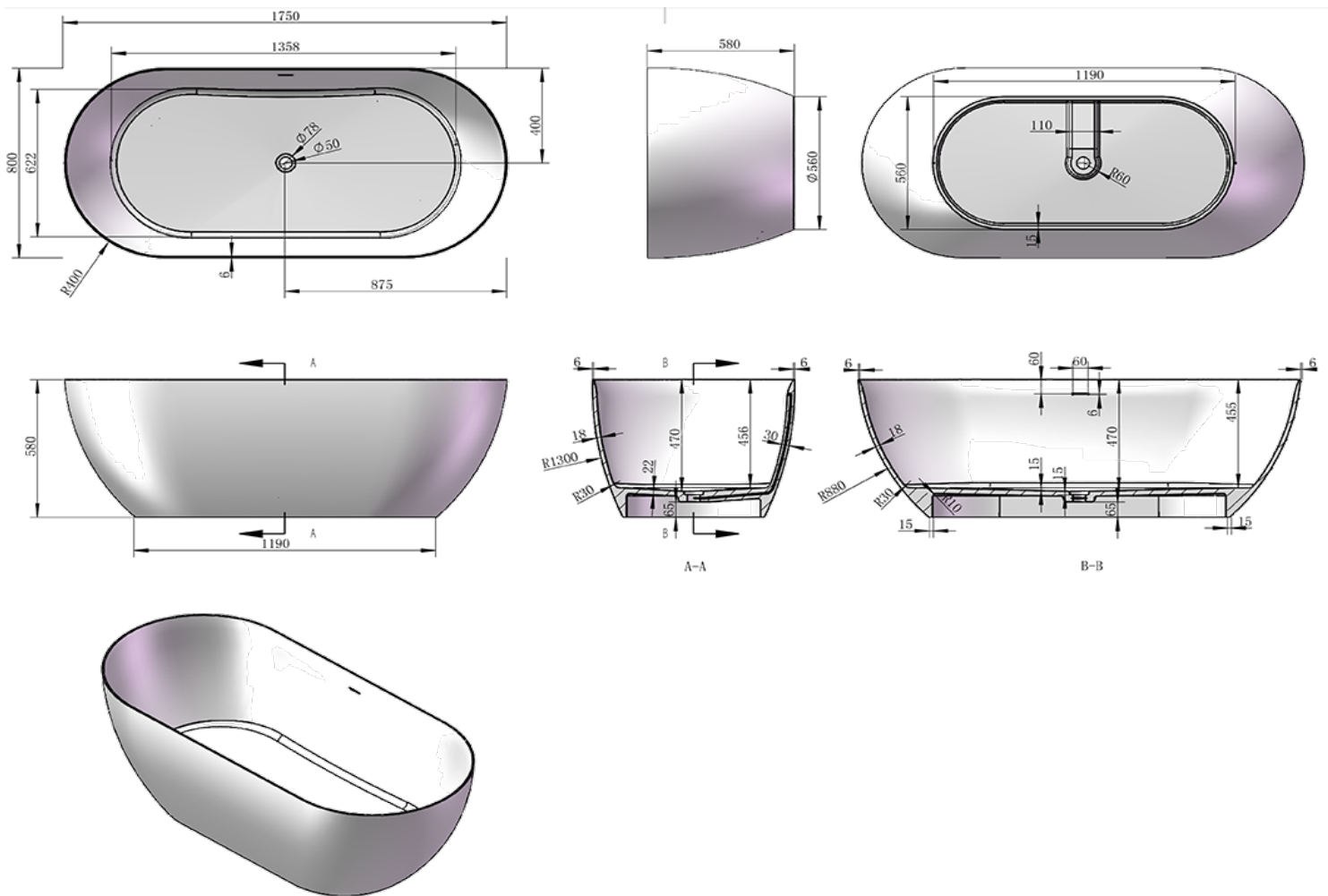


Materiali e finiture

Solid surface bianco lucido
COD. LUCA1750

Solid surface bianco opaco
COD. LUCA1750M

Solid surface nero opaco
COD. LUCA1750A



Codice	L	P	H	KG	MATERIALE	COLORE	€
LUCA 1750	175	80	58	140	MINERAL STONE	BIANCO LUCIDO	4.071,00
LUCA 1750M	175	80	58	140	SOLID SURFACE	BIANCO OPACO	4.664,00
LUCA 1750A	175	80	58	140	SOLID SURFACE	NERO OPACO	4.664,00

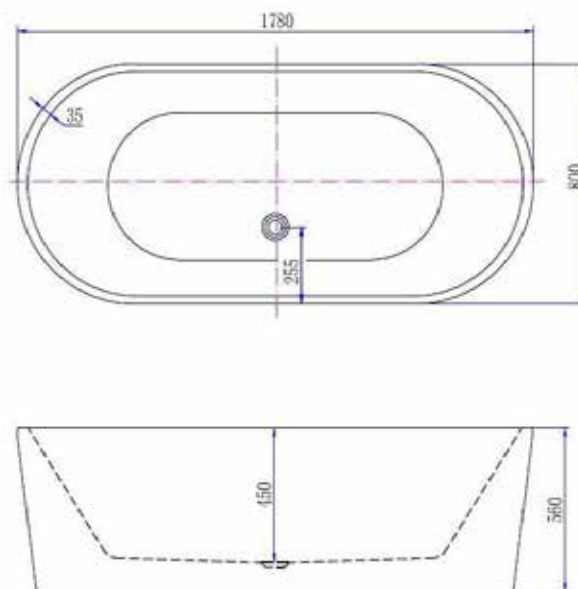
ACRILICO



Vasca da bagno in acrilico autoportante in un unico pezzo con troppopieno 178x78x56h incl. Rubin, sifone con tubo di scarico flessibile 40mm (sifone sporgente 4cm)

Materiali e finiture

Rubinetto di scarico a scatto cromato
COD. LUCA1780CR



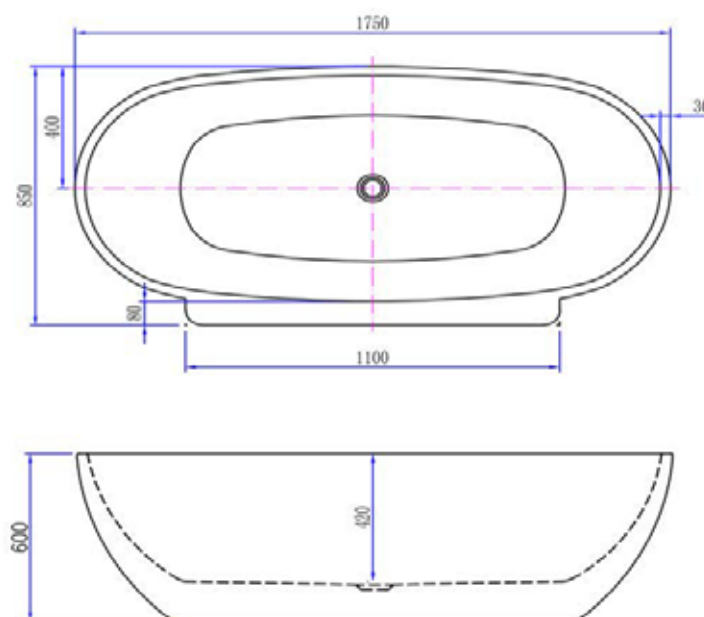
Codice	L	P	H	KG	MATERIALE	COLORE	€
LUCA1780CR	178	80	56	43	ACRILICO	BIANCO LUCIDO	2.570,00

Luca1786

Vasca da bagno a parete tonda in acrilico da un unico pezzo con troppopieno 175x85x60h incl. Rubinetto di scarico a scatto cromato, sifone con tubo di scarico flessibile 40mm (sifone sporgente 4cm)

Materiali e finiture

Rubinetto di scarico a scatto cromato
COD. LUCA1786



Codice	L	P	H	KG	MATERIALE	COLORE	€
LUCA1786	165	75	60	48	ACRILICO	BIANCO LUCIDO	2.633,00

ACRILICO



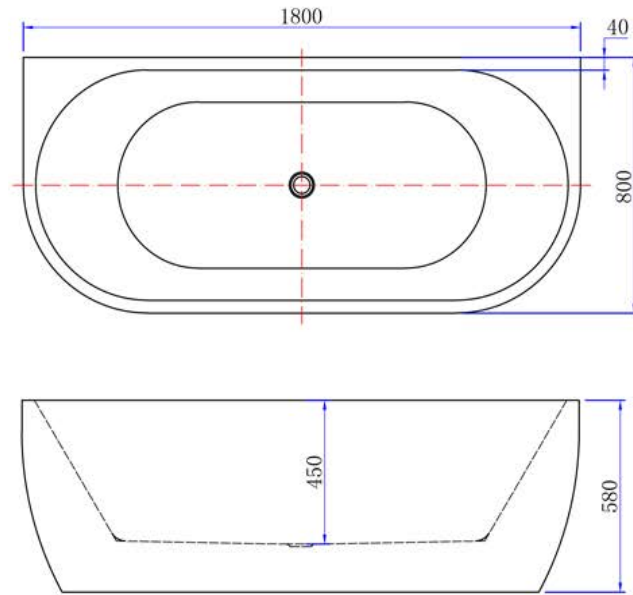
Vasca da bagno a parete a mezzo giro di acrilico in un unico pezzo senza troppopieno 180x80x58h incl. Rubinetto di scarico a scatto click plug cromo, sifone con tubo di scarico flessibile 40mm (sifone sporgente 4cm)

Materiali e finiture

Rubinetto di scarico a scatto cromato
COD. LUCA1787

Rubinetto di scarico a scatto cromato
Versione opaca
COD. LUCA1787M

ANCHE ACRILICA OPACA
ALSO MATTE ACRYLIC



Codice	L	P	H	KG	MATERIALE	COLORE	€
LUCA1787	180	80	58	47	ACRILICO	BIANCO LUCIDO	2.633,00
LUCA1787M	180	80	58	47	ACRILICO OPACO	BIANCO OPACO	2.989,00

Luca1777

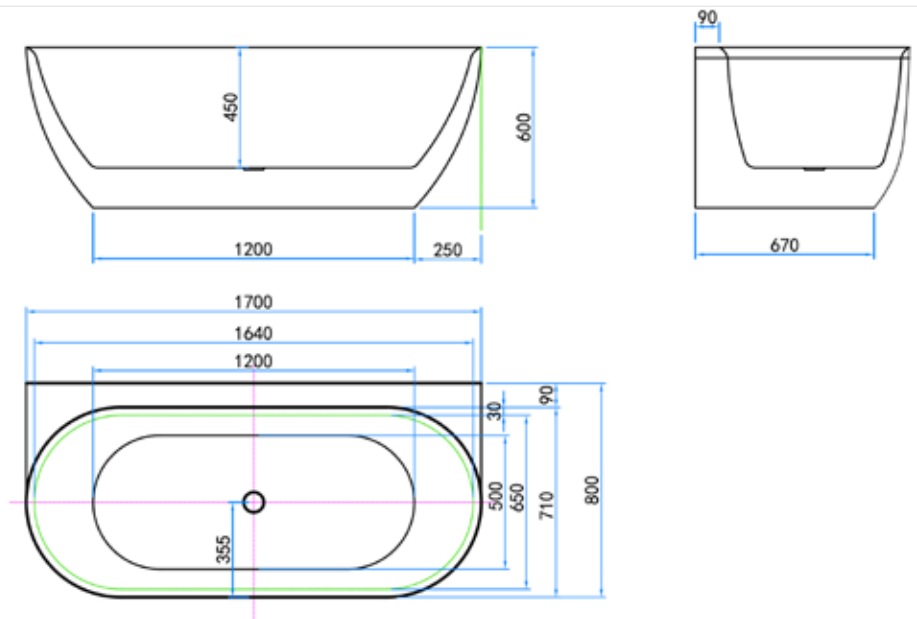
Vasca da bagno autoportante in acrilico monopezzo con troppopieno 170x80x60h incl. Rubinetto di scarico click plug cromato, sifone con tubo di scarico flessibile 40mm (sifone sporgente 4cm)

Materiali e finiture

Rubinetto di scarico a scatto cromato
COD. LUCA1777

Rubinetto di scarico a scatto cromato
Versione opaca
COD. LUCA1777M

ANCHE ACRILICA OPACA
ALSO MATTE ACRYLIC



Codice	L	P	H	KG	MATERIALE	COLORE	€
LUCA1777	170	80	60	51	ACRILICO	BIANCO LUCIDO	2.633,00
LUCA1777M	170	80	60	51	ACRILICO OPACO	BIANCO OPACO	2.989,00

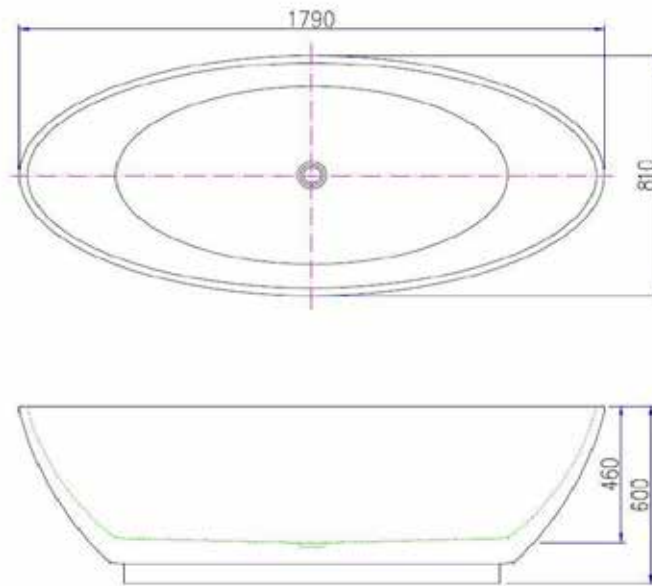
ACRILICO



Vasca da bagno di acrilico ovale in un unico pezzo con troppopieno 179x81x60h incluso Rubinetto di scarico click cromato, sifone con tubo di scarico flessibile 40mm

Materiali e finiture

Rubinetto di scarico a scatto cromato
COD. LUCA1784



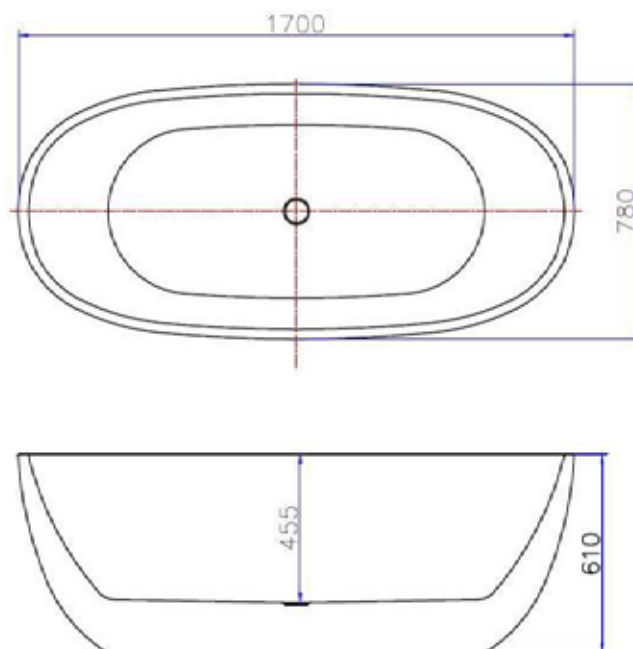
Codice	L	P	H	KG	MATERIALE	COLORE	€
LUCA1784	179	81	60	47	ACRILICO	BIANCO LUCIDO	2.633,00

Luca1785

Vasca da bagno autoportante in acrilico monopezzo con troppopieno 1700x780x610h incluso Rubinetto di scarico click plug cromato, sifone con tubo di scarico flessibile 40mm

Materiali e finiture

Rubinetto di scarico a scatto cromato
COD. LUCA1785



Codice	L	P	H	KG	MATERIALE	COLORE	€
LUCA1785	170	78	60	50	ACRILICO	BIANCO LUCIDO	2.633,00

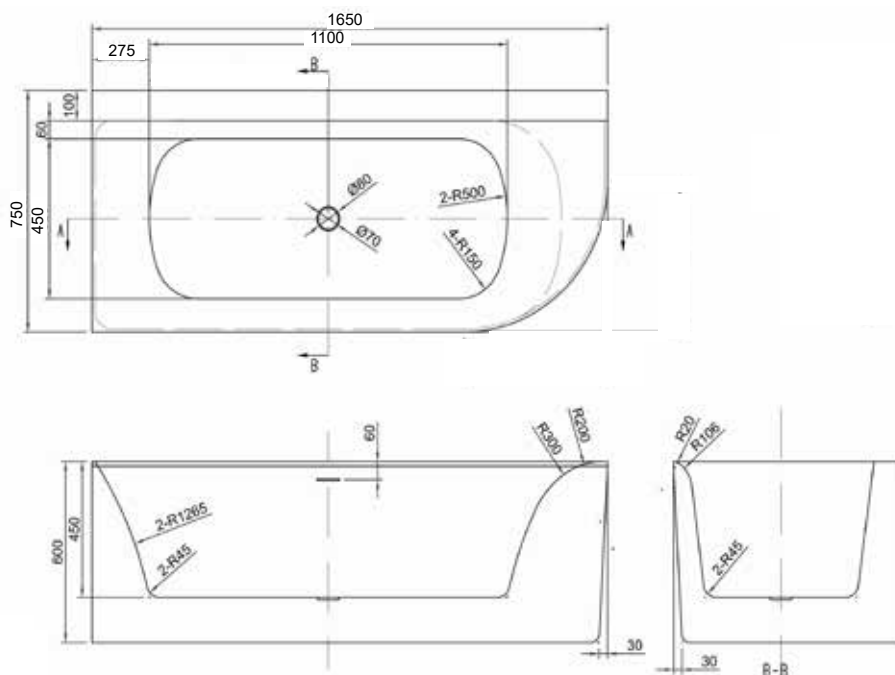
ACRILICO



Vasca angolare semi-staccata a sinistra in acrilico (arrotondato a destra) in un unico pezzo con troppopieno 165x75x60h cm incluso scarico set click plug cromo, sifone con tubo di scarico flessibile 40mm (sifone sporgente 4cm)

Materiali e finiture

Rubinetto di scarico a scatto cromato
COD. LUCA1795



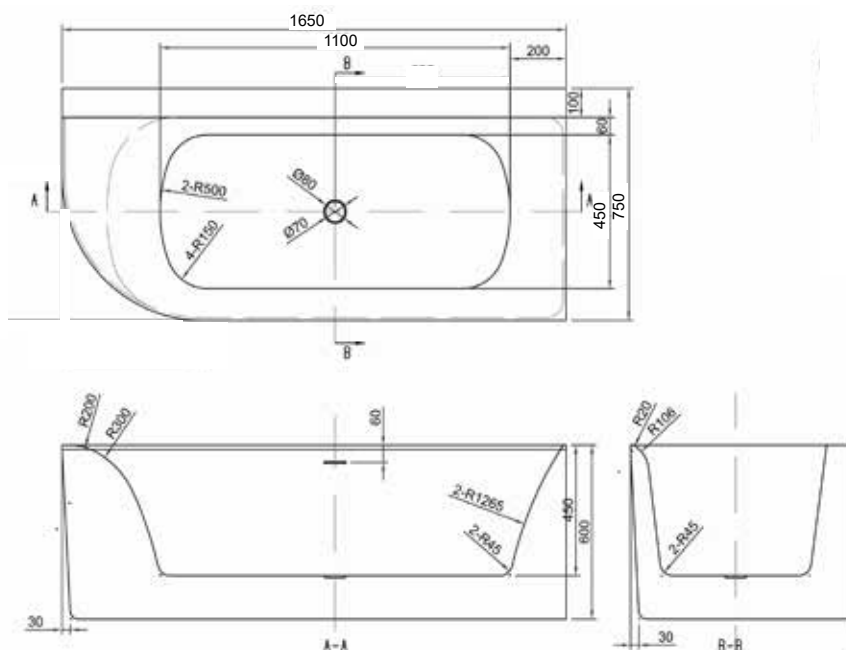
Codice	L	P	H	KG	MATERIALE	COLORE	€
LUCA1795	165	75	60	48	ACRILICO	BIANCO LUCIDO	2.633,00

Luca1796

Vasca angolare semi-staccata a destra in acrilico (arrotondata a sinistra) di un unico pezzo con troppopieno 165X75x60h cm incluso scarico set click plug cromo, sifone con tubo di scarico flessibile 40mm (sifone sporgente 4cm)

Materiali e finiture

Rubinetto di scarico a scatto cromato
COD. LUCA1796



Codice	L	P	H	KG	MATERIALE	COLORE	€
LUCA1796	165	75	60	48	ACRILICO	BIANCO LUCIDO	2.633,00

ACRILICO



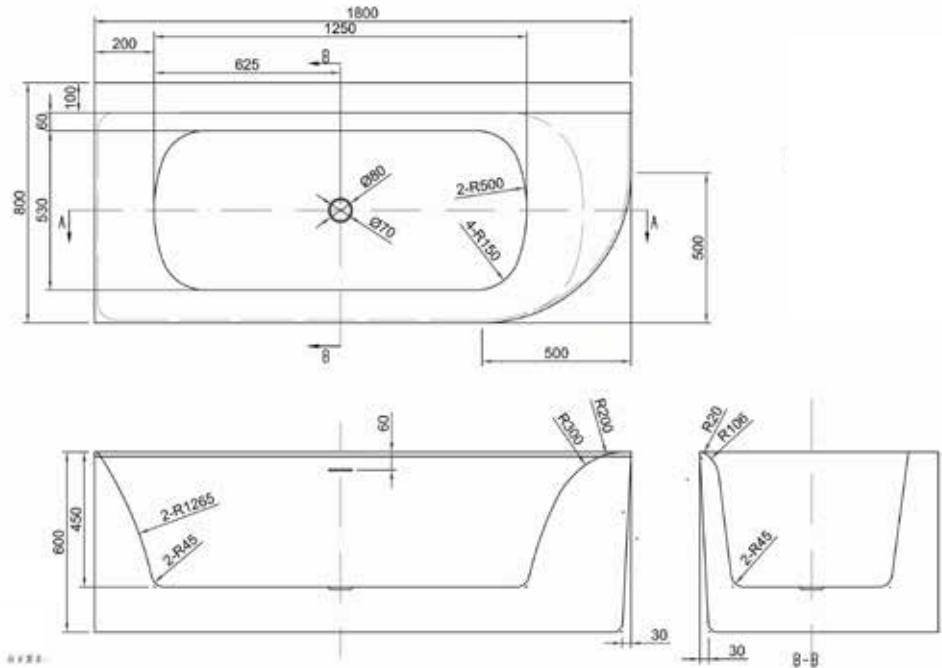
Vasca angolare semi-staccata a sinistra in acrilico (arrotondato a destra) in un unico pezzo con troppopieno 180x80x60h cm incluso scarico set click plug cromo, sifone con tubo di scarico flessibile 40mm (sifone sporgente 4cm)

Materiali e finiture

Rubinetto di scarico a scatto cromato
COD. LUCA1793

Rubinetto di scarico a scatto cromato
COD. LUCA1793M

ANCHE ACRILICA OPACA
ALSO MATTE ACRYLIC



Codice	L	P	H	KG	MATERIALE	COLORE	€
LUCA1793	180	80	60	53	ACRILICO	BIANCO LUCIDO	2.633,00
LUCA1793M	180	80	60	53	ACRILICO OPACO	BIANCO OPACO	2.989,00

Luca1794

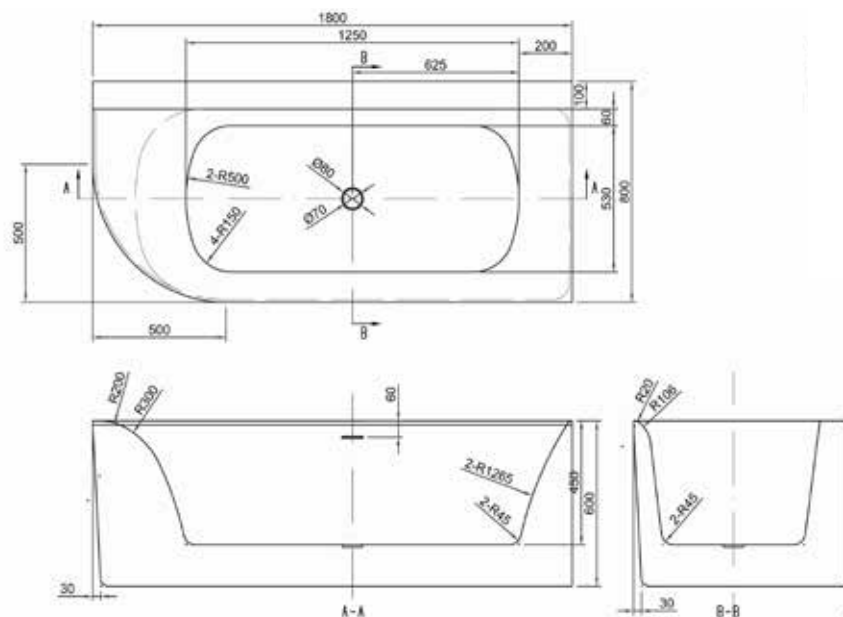
Vasca angolare semi-staccata a destra in acrilico (arrotondata a sinistra) di un unico pezzo con troppopieno 180x80x60cm incl. scarico set click plug cromo, sifone con tubo di scarico flessibile 40mm (sifone sporgente 4cm)

Materiali e finiture

Rubinetto di scarico a scatto cromato
COD. LUCA1794

Rubinetto di scarico a scatto cromato
COD. LUCA1794M

ANCHE ACRILICA OPACA
ALSO MATTE ACRYLIC



Codice	L	P	H	KG	MATERIALE	COLORE	€
LUCA1794	180	80	60	53	ACRILICO	BIANCO LUCIDO	2.633,00
LUCA1794M	180	80	60	53	ACRILICO OPACO	BIANCO OPACO	2.989,00

ACRILICO



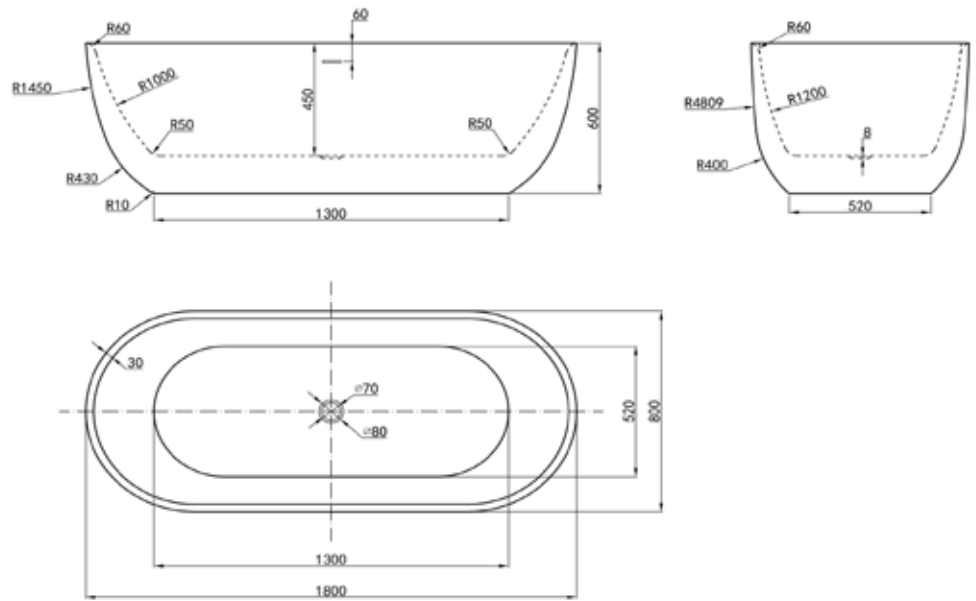
Vasca da bagno centro stanza in acrilico mono pezzo con troppopieno 180x80x60cm incl. scarico set click plug cromo, sifone con tubo di scarico flessibile 40mm (sifone sporgente 4cm)

Materiali e finiture

Rubinetto di scarico a scatto cromato
COD. LUCA1791

Rubinetto di scarico a scatto cromato
COD. LUCA1791M

ANCHE ACRILICA OPACA
ALSO MATTE ACRYLIC



Codice	L	P	H	KG	MATERIALE	COLORE	€
LUCA1791	180	80	60	51	ACRILICO	BIANCO LUCIDO	2.633,00
LUCA1791M	180	80	60	51	ACRILICO OPACO	BIANCO OPACO	2.989,00

Luca1792

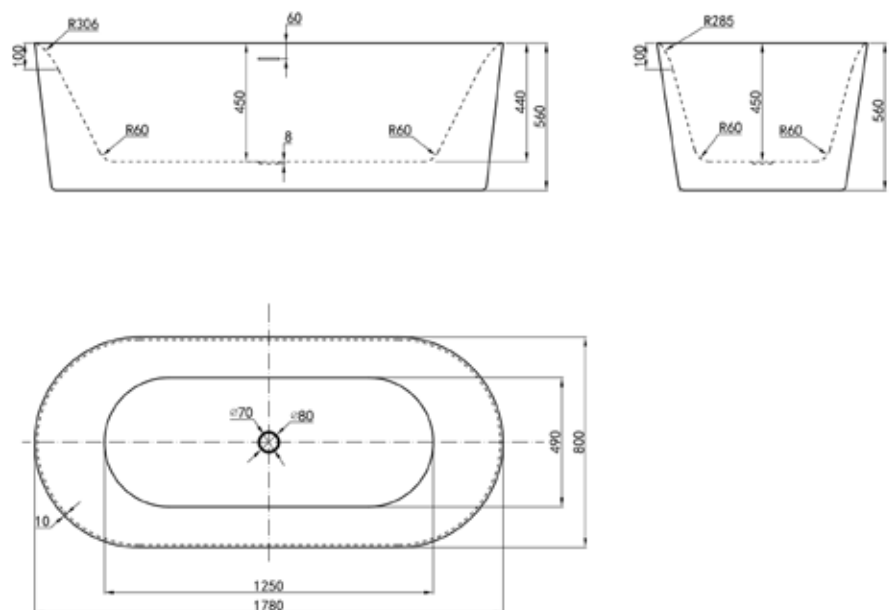
Vasca da bagno autoportante con bordo sottile in acrilico mono pezzo con troppopieno 178x80x56h incl. scarico set click plug cromo, sifone con tubo di scarico flessibile 40mm (sifone sporgente 4cm)

Materiali e finiture

Rubinetto di scarico a scatto cromato
COD. LUCA1792

Rubinetto di scarico a scatto cromato
COD. LUCA1792M

ANCHE ACRILICA OPACA
ALSO MATTE ACRYLIC



Codice	L	P	H	KG	MATERIALE	COLORE	€
LUCA1792	178	80	56	43	ACRILICO	BIANCO LUCIDO	2.633,00
LUCA1792M	178	80	56	43	ACRILICO OPACO	BIANCO OPACO	2.989,00

DAS101



Codice	L	P	H	COLORE	€
DAS101	55	40	15	GAMMA COLORI	510,00

DAS102 - DAS103



Codice	L	P	H	COLORE	€
DAS102	42	42	15	GAMMA COLORI	482,00
DAS103	46	46	15	GAMMA COLORI	514,00

DAS104



Codice	L	P	H	COLORE	€
DAS104	55	35	13,5	GAMMA COLORI	524,00

Gamma Colori Linea Young

chiedere per altri colori-ask for other colours-demander pour d'autres couleurs



Luca1322



Bianco lucido -Mineral Stone
Bianco Opaco -Solid Surface
Antracite Opaco -Solid Surface

Codice	L	P	H	COLORE	€
LUCA1322	57,5	41	14,2	BIANCO LUCIDO	549,00
LUCA1322M	57,5	41	14,2	BIANCO OPACO	600,00
LUCA1322A	57,5	41	14,2	ANTRAC.OPACO	625,00

Luca1318



Bianco lucido -Mineral Stone
Bianco Opaco -Solid Surface
Antracite Opaco -Solid Surface

Codice	L	P	H	COLORE	€
LUCA1318	48	32,5	12	BIANCO LUCIDO	549,00
LUCA1318M	48	32,5	12	BIANCO OPACO	600,00
LUCA1318A	48	32,5	12	ANTRAC.OPACO	625,00

Luca1306



Bianco lucido -Mineral Stone
Bianco Opaco -Solid Surface
Antracite Opaco -Solid Surface

Codice	L	P	H	COLORE	€
LUCA1306	57	38	13,5	BIANCO LUCIDO	600,00
LUCA1306M	57	38	13,5	BIANCO OPACO	676,00
LUCA1306A	57	38	13,5	ANTRAC.OPACO	676,00

Luca1309



Bianco lucido -Mineral Stone

Codice	L	P	H	COLORE	€
LUCA1309	55	34	17,2	BIANCO LUCIDO	562,00

Lavandini

Luca1342



Codice	L	P	H	COLORE	€
LUCA1342	42	42	13,5	BIANCO LUCIDO	549,00
LUCA1342M	42	42	13,5	BIANCO OPACO	600,00

Bianco lucido -Mineral Stone
Bianco Opaco -Solid Surface

Luca1340



Codice	L	P	H	COLORE	€
LUCA1340	40	40	13,5	BIANCO LUCIDO	549,00
LUCA1340M	40	40	13,5	BIANCO OPACO	600,00

Bianco lucido -Mineral Stone
Bianco Opaco -Solid Surface

Luca1360



Codice	L	P	H	COLORE	€
LUCA1360	60	40	13,5	BIANCO LUCIDO	562,00
LUCA1360M	60	40	13,5	BIANCO OPACO	600,00

Bianco lucido -Mineral Stone
Bianco Opaco -Solid Surface

Luca1380



Codice	L	P	H	COLORE	€
LUCA1380	80	40	13,5	BIANCO LUCIDO	575,00
LUCA1380M	80	40	13,5	BIANCO OPACO	638,00

Bianco lucido -Mineral Stone
Bianco Opaco -Solid Surface



Bianco Opaco -Solid Surface
COD.LUCA 1400M

Antracite Opaco -Solid Surface
COD.LUCA 1400A

Codice	L	P	H	COLORE	€
LUCA1400	42	23	43	BIANCO OPACO	411,00
LUCA1400A	42	23	43	ANTRAC.OPACO	451,00



Materiali e finiture

Bianco Opaco -Solid Surface
COD.LUCA 1420

Codice	L	P	H	COLORE	€
LUCA1420	40	30	43	BIANCO OPACO	318,00

Tergi pavimento

Luca1001

tergi pavimento per docce 32x125cm con gancio per appendere



Materiali e finiture

Inox Lucido

Codice	L	P	H	COLORE	€
LUCA1001	32	3	125	INOX LUCIDO	176,00

Tergi vetro

Luca1002

Tergi cristallo per doccia.



Materiali e finiture

Inox Lucido

Codice	L	P	H	COLORE	€
LUCA1002	25	3	20	INOX LUCIDO	133,00



Materiali e finiture

Bianco lucido -Mineral Stone
COD.LUCA 1401

Bianco Opaco -Solid Surface
COD.LUCA 1402

Antracite Opaco -Solid Surface
COD.LUCA 1403

Codice	L	P	H	COLORE	€
LUCA1401	29,5	29,5	8	BIANCO LUCIDO	347,00
LUCA1402	29,5	29,5	8	BIANCO OPACO	334,00
LUCA1403	29,5	29,5	8	ANTRAC.OPACO	410,00



Materiali e finiture

Bianco lucido -Mineral Stone
COD.LUCA 1404

Bianco Opaco -Solid Surface
COD.LUCA 1405

Antracite Opaco -Solid Surface
COD.LUCA 1406

Codice	L	P	H	COLORE	€
LUCA1404	44,5	29,5	8	BIANCO LUCIDO	359,00
LUCA1405	44,5	29,5	8	BIANCO OPACO	347,00
LUCA1406	44,5	29,5	8	ANTRAC.OPACO	423,00



Materiali e finiture

Bianco lucido -Mineral Stone
COD.LUCA 1407

Bianco Opaco -Solid Surface
COD.LUCA 1408

Antracite Opaco -Solid Surface
COD.LUCA 1409

Codice	L	P	H	COLORE	€
LUCA1407	59,5	29,5	8	BIANCO LUCIDO	397,00
LUCA1408	59,5	29,5	8	BIANCO OPACO	359,00
LUCA1409	59,5	29,5	8	ANTRAC.OPACO	448,00



Materiali e finiture

Bianco lucido -Mineral Stone
COD.LUCA 1407-2

Bianco Opaco -Solid Surface
COD.LUCA 1408-2

Antracite Opaco -Solid Surface
COD.LUCA 1409-2

Codice	L	P	H	COLORE	€
LUCA1407-2	59,5	29,5	8	BIANCO LUCIDO	397,00
LUCA1408-2	59,5	29,5	8	BIANCO OPACO	385,00
LUCA1409-2	59,5	29,5	8	ANTRAC.OPACO	461,00



Materiali e finiture

Bianco lucido -Mineral Stone
COD.LUCA 1407-3

Bianco Opaco -Solid Surface
COD.LUCA 1408-3

Antracite Opaco -Solid Surface
COD.LUCA 1409-3

Codice	L	P	H	COLORE	€
LUCA1407-3	59,5	29,5	8	BIANCO LUCIDO	410,00
LUCA1408-3	59,5	29,5	8	BIANCO OPACO	397,00
LUCA1409-3	59,5	29,5	8	ANTRAC.OPACO	473,00



CONDIZIONI GENERALI DI VENDITA

Con il conferimento dell'ordine si intendono integralmente accettate tutte le seguenti condizioni di vendita:

CONDIZIONI GENERALI DI VENDITA - DAS DESIGN S.R.L.

Art. 1 . Premessa

Salvo deroga risultante da apposito accordo scritto tra le parti, ogni compravendita di prodotti DAS DESIGN S.R.L. Radiatori d'arredo (qui di seguito il "venditore") è regolata dalle seguenti CONDIZIONI GENERALI DI VENDITA che costituiscono l'intero rapporto contrattuale in essere tra le parti. Qualsiasi clausola unilateralmente apposta dall'acquirente nei suoi documenti e corrispondenza che sia contraria o in aggiunta alle seguenti condizioni generali di vendita o a speciali condizioni approvate per iscritto dal venditore, si intende priva di effetto.

Art. 2 . Ordini

L'invio di un ordine implica l'accettazione da parte dell'acquirente delle presenti condizioni generali. Gli ordini possono essere effettuati attraverso via e-mail o via telefax, da parte dell'acquirente; successivamente il venditore invierà proprio modulo di conferma d'ordine che sarà verificato e confermato con firma per accettazione dell'acquirente. Qualora entro 2 giorni di calendario non seguano altre comunicazioni, la conferma d'ordine sarà vincolante per l'inizio della produzione. Richieste di preventivo inoltrate tramite la posta elettronica o via fax o telefono, non rappresentano in nessun caso "ordine esecutivo di acquisto". Variazioni e annullamenti degli ordini sono soggetti all'approvazione scritta del venditore, ciò in ragione dello stato della produzione dei prodotti ordinati. I costi sostenuti per l'eventuale adempimento di modifiche o cancellazione degli ordini saranno addebitate all'acquirente.

Ordini con consegna a tempo determinato possono essere annullati o modificati solo entro il termine stabilito per la consegna e nei termini sopra indicati.

Art. 3 . Termini di consegna

Se il termine di consegna non dovesse essere rispettato per qualsiasi motivo indipendente dalla volontà del venditore o per modifiche richieste in un secondo momento – vedi Art. 2 – da parte dell'acquirente, quest'ultimo non avrà diritto a esigere alcun indennizzo o annullamento dell'ordine. Il venditore comunicherà prontamente la variazione della data di consegna all'acquirente. Il venditore provvede a recapitare all'acquirente i prodotti mediante corrieri e/o spedizionieri di fiducia, ovvero personalmente con propri incaricati, salvo accordi diversamente presi con l'acquirente.

Art. 4 . Trasferimento del rischio di trasporto

Ciascuna vendita si intende effettuata EX-WORKS (Incoterms 2000) franco sede del venditore: al momento del carico della merce o della consegna diretta o tramite vettore all'acquirente, si considera effettivo il trasferimento del rischio dal venditore all'acquirente; la vendita si considera al netto dei costi di trasporto, assicurazione, imballaggio e altri oneri; il venditore non sarà in alcun modo responsabile quindi di danni causati durante il trasporto, al momento di scarico a destinazione, e per tutte le fasi successive al momento della partenza dalla sede del venditore; la merce viaggia a rischio esclusivo dell'acquirente anche quando il vettore dovesse essere scelto e incaricato dal venditore per conto dell'acquirente.

Tutti i rischi di trasporto, inclusi quelli di giacenza presso il vettore, rimangono a esclusivo carico dell'acquirente in tutti questi casi: rifiuto da parte dell'acquirente a ricevere la consegna da parte del vettore; irreperibilità dell'acquirente durante i giorni lavorativi negli orari d'ufficio. La sicurezza dell'integrità del prodotto venduto è garantita da un imballo specifico resistente per la sicurezza esterna, e da supporti avvolgenti in polistirolo rigido per evitarne lo spostamento.

Art. 5 . Prezzi e pagamenti

Il listino prezzi è indicativo e può essere modificato; il venditore di riserva di modificare i prezzi impegnandosi a comunicarlo prontamente all'acquirente. Tutti i prezzi si intendono in EURO e al netto dell'IVA, che verrà applicata al tasso vigente nel momento della fatturazione e del trasporto. L'acquirente deve effettuare i pagamenti con le modalità e i termini specificati in fattura. La data di fatturazione non sarà precedente alla data di spedizione della merce. Il venditore si riserva il diritto di richiedere termini di pagamento diversi (lettera di credito, pagamento anticipato). In caso di ritardato pagamento, l'acquirente sarà tenuto al pagamento degli interessi moratori e nel caso, allo spese legali sostenute per il recupero del credito. E' facoltà del venditore sospendere o modificare le condizioni di pagamento qualora, a suo insindacabile giudizio, venissero a mancare o diminuissero le condizioni di solvibilità dell'acquirente. Se, con accordi di pagamento anticipato, l'acquirente non avesse ancora provveduto al pagamento di quanto dovuto, sarà facoltà del venditore e senza che ciò comporti alcun indennizzo o risarcimento danno, subordinare la consegna della merce al pagamento della fattura non saldata. La merce consegnata rimane di proprietà del venditore sino a pagamento avvenuto. In caso contrario il venditore si riserva la facoltà di ritirare la merce non pagata. In caso di fido: in tutte le ipotesi in cui il cliente superi il fido commerciale eventualmente concesso per iscritto dal venditore, quest'ultimo si riserva l'insindacabile facoltà di sospendere l'evasione di tutti gli ordini che superino il valore del fido concesso.

Art. 6 . Garanzia sui prodotti

Il venditore garantisce 2 anni tutti i modelli sui difetti di fabbricazione per tenuta idraulica e corrosione, la stessa è portata a 5 anni se il presente libretto di garanzia è compilato correttamente e se vengono mantenute tutte le disposizioni in materia di protezione degli impianti (vedi nota sotto) e 2 anni sui difetti degli apparecchi elettrici applicati ai prodotti, con decorrenza

il giorno di immatricolazione indicato nella targhetta matricola affissa sia sul prodotto, sia esternamente all'imballo. Il venditore sostituisce gratuitamente i prodotti resi in detto periodo di garanzia e riconosciuti difettosi per difetti di fabbricazione, di errore del materiale e tenuta idraulica. I prodotti sono esclusi dalla garanzia in questi casi:

- Difetti derivanti da scorrette modalità di trasporto;
- Scorretta modalità di conservazione/stoccaggio;
- Se il radiatore è svuotato dopo il primo riempimento;
- Se l'acqua dell'impianto è aggressiva o a vaso aperto;
- Se viene utilizzata canapa o similari sui punti di connessione idraulica;
- Scorretta installazione, maneggio e uso per il mancato rispetto dei manuali tecnici e istruzioni d'uso consegnati coi prodotti;
- Se il collegamento elettrico non è effettuato secondo le istruzioni di del manuale d'uso, ogni altra modalità di connessione elettrica causerà shock elettrico, bruciature/rottura del prodotto;
- I radiatori non siano stati collegati all'acqua calda sanitaria (per la versione idraulica);
- Riparazioni o manomissioni eseguite senza l'autorizzazione del Venditore;
- Installazione effettuata da personale non qualificato;
- Pressione d'esercizio superiore a quella riportata nei dati tecnici;
- Utilizzo non corretto delle apparecchiature elettriche;
- Utilizzo non domestico;
- Qualsiasi utilizzo diverso da quello indicato nelle istruzioni d'uso e installazione dei radiatori;
- Pulizia impropria in quanto effettuata con modalità o materiali non idonei;
- Tutte le circostanze che non siano ricollegabili a difettosità di produzione da parte del venditore;
- Mancato rispetto delle norme di regola d'arte.

La garanzia si limita alla riparazione o sostituzione del prodotto difettoso, dovendosi escludere ogni ulteriore onere per danni diretti o indiretti. Per rendere operante la garanzia, è necessario che l'acquirente conservi il sottostante "Certificato di garanzia" in cui si possano rilevare con chiarezza il nominativo del venditore, gli estremi identificativi del prodotto e la data di acquisto dello stesso. Questa è la garanzia per i prodotti DAS DESIGN e nessuno è autorizzato a modificarne i termini o a rilasciarne altra versione verbale o scritta.

INFORMATIVA SUL TRATTAMENTO ACQUA PER MANUALI

OPERATIVI: La legge italiana (DPR 59/09) e la normativa tecnica (UNI-CTI 8065/89) prescrivono il trattamento chimico dell'acqua del circuito primario. Questo deve essere fatto con prodotti inibitori compatibili con i materiali costituenti l'impianto, come il Sentinel X100 oppure il Sentinel X500 se è necessario proteggere l'impianto anche dal gelo. Inoltre, per mantenere le superfici dell'impianto esenti da incrostazioni e fanghi provenienti dalla corrosione delle parti metalliche, occorre far precedere il dosaggio dell'inibitore dal lavaggio completo dell'impianto, usando prodotti neutri e non aggressivi come il Sentinel X300 per rimuovere dalle nuove installazioni ogni residuo di lavorazione e installazione, oppure il Sentinel X400 o X800 per rimuovere fanghi e incrostazioni da impianti con più di 6 mesi di vita.

AVVERTENZA: la non effettuazione del lavaggio e il mancato dosaggio dell'inibitore possono invalidare la garanzia fornita sui nostri radiatori.

Art. 7 . Reclami e resi

Qualunque contestazione o reclamo non legittima l'acquirente a sospendere o ritardare i pagamenti dovuti. L'acquirente non potrà sollevare eccezioni o proporre azioni nei confronti del venditore se non dopo aver saldato ogni eventuale pagamento in sospeso, ivi incluso il pagamento della merce alla quale il reclamo si riferisce. Procedura per resi: l'acquirente notificherà prontamente il reclamo al venditore che verificherà secondo notifica l'entità del problema; il venditore fornirà tutto il supporto tecnico e i servizi necessari qualora il problema sia risolvibile senza che vi sia la necessità di sostituire o riparare il prodotto venduto. Nel caso in cui il prodotto venga riconosciuto difettoso per difetti di fabbricazione, di errore del materiale e tenuta idraulica, verrà applicata la procedura di reso: si richiede all'acquirente di compilare il modulo sottostante "Certificato di garanzia" nello spazio apposito per l'indicazione del difetto riscontrato sul prodotto; ogni prodotto è fornito del "Certificato di garanzia" contenente indicazioni tecniche: certifica il numero di serie, il modello e la data di fabbricazione del prodotto, il test di collaudo e il controllo qualità effettuato per ogni unità da personale tecnico incaricato prima dell'imballaggio finale. Il prodotto reso dovrà essere restituito al venditore con l'imballo originale o, se questo non fosse possibile, con un imballo sicuro e appropriato onde evitare ulteriori danni al prodotto. Gli imballi non originali saranno tuttavia sostituiti con quelli originali e accreditati all'acquirente tramite fattura. Si consiglia quindi di conservare l'imballo originale sino a verifica delle condizioni del prodotto. Il venditore informerà prontamente l'acquirente via e-mail o via fax, della corrispondenza tra difetti notificati dall'acquirente e difetti riscontrati dal venditore al momento del ricevimento della merce e, nel caso di mezzo vettore, entro e non oltre le 24 ore dal previsto termine di consegna: tutti i danni riscontrati nel prodotto che non corrispondono a quanto notificato dall'acquirente nell'apposito "Certificato di garanzia", verranno accreditati all'acquirente tramite fattura.

Art. 8 . Foro competente

Per qualsiasi controversia è espressamente convenuto che si dovrà adire esclusivamente alle competenti autorità giudiziarie di Monza ITALY e per quanto non espressamente convenuto le norme di legge vigenti.

CONDITIONS GÉNÉRALES DE VENTE

Avec l'ordre, est réputée acceptée par vous, toutes les conditions de vente suivantes:

CONDITIONS GÉNÉRALES DE VENTE – DAS DESIGN S.R.L.

Art. 1 . Prémisse. Sauf dérogation résultant d'un accord écrit spécifique entre les parties, toutes les ventes des produits DAS DESIGN S.R.L. d'arredo (le Vendeur) sont réglées par les suivantes conditions générales de vente que représentent la relation actuelle entre les parties. Toutes clauses places unilatéralement par l'acheteur, dans sa documentation et ca correspondance, qui sont contraires ou ajoutées aux suivantes conditions générales de vente, n'ont aucun effet.

Art. 2 . Commandes. Passer une commande comporte l'acceptation de ces conditions générales de vente. Les commandes peuvent être passe par l'acheteur au moyen de e-mail ou fax; successivement le vendeur enverra le module de confirmation d'ordre qui devra être vérifié et confirmé avec signature par l'acheteur. Si dans les 2 jours suivantes ils n'y ont pas des autres communications, la confirmation de la commande sera contraignante pour commencer à produire. Demandes des devis envoyées au moyen d'e-mail ou fax ne représentent pas, en aucun cas, "une commande exécutive de vente". Changements et annulations des commandes sont soumis à l'approbation écrite du vendeur, selon l'état de la production. Les coûts engagés pour l'exécution des toutes modifications ou annulations des commandes, seront facturés à l'acheteur. Les commandes, avec les délais de livraison déterminés, peuvent être changes ou annulées seulement avant le délai de livraison aux termes indiqués ci-dessous.

Art. 3 . Délai de livraison. Si le délai de livraison sera pas respecté pour des raisons hors du contrôle du vendeur pour des changements demandés par l'acheteur – art.2 – il n'aura aucun droit à une indemnité ou à une annulations de la commande. Le vendeur communiquera immédiatement le changement de la date de livraison à l'acheteur. Le vendeur s'occupe de livrer les produits par courrier et/ou par un expéditeur de confiance, ou personnellement avec propres employés, sauf différent accords pris avec le client. Conditions et délais de livraison différent doivent être convenus entre l'acheteur et le vendeur et acceptés par ce dernier part.

Art. 4 . Transport et transfert des risques. La vente va effectués EX-WORKS (Incoterms 2000) siège du vendeur: au moment du chargement, de la livraison directement à l'acheteur ou par courrier, le transfert du risque du vendeur à l'acheteur est à considérer effectif; la vente va considérée au net des coûts de transport, d'assurance, d'emballage et autres frais. Le vendeur n'aura aucune responsabilité des dommages pendant le transport ou au moment de la décharge à destination, et des toutes les phases ultérieurs après le départ du siège du vendeur. Le transport de la marchandise s'effectue au risque exclusivement de l'acheteur, aussi quand le transporteur a été choisi par le vendeur pour le compte de l'acheteur. Tous les coûts et les risques de transport, comprise l'éventuelle permanence de la marchandise auprès du transporteur, sont à la charge de l'acheteur quand : l'acheteur se refuse de recevoir la marchandise ; l'acheteur est introuvable en heures de bureau pendant les jours de travail.

Art. 5 . Prix et paiements. Les tarifs sont indicatives et elles peuvent être modifiées ; le vendeur se réserve de modifier les prix et de communiquer rapidement les changements aux clients. Tous les prix s'entendent en EURO, hors TVA, qui sera appliquée au taux en vigueur à la date de facturation du transport. Les paiements doivent être effectués selon les modalités et les termes spécifiés en facture. La date de la facture ne peut pas être précédente à la date d'expédition de la marchandise. Le vendeur peut demander termes de paiement différents – lettre de crédit, paiement en avance – en cas de retard. L'acheteur devra payer les intérêts de moratoire ou, en cas, les frais légaux soutenues pour la récupération des crédits. Le vendeur a le droit de suspendre ou de modifier les modalités de paiement si, à sa seule discrétion, les conditions de solvabilité de l'acheteur manquent ou ils diminuent. Si, avec des accords de paiement anticipé, l'acheteur n'eût pas encore payé, le vendeur aura le droit d'effectuer la livraison de la marchandise après avoir reçu le paiement de la facture non – payée, sans que cela implique aucune indemnité ou dédommagement. La marchandise livrés restera de propriété du vendeur jusqu'au le paiement. En cas contraire le vendeur a le droit de retirer la marchandise non payée. En cas de crédit : tous les cas où le client dépasse le crédit commercial accordé par écrit avec le vendeur, ce dernier de réserve le droit exclusif de suspendre l'exécution de toutes les commandes au-delà de la valeur du crédit accordé.

Art. 6 Garantie sur les produits. Le vendeur garantit tous les modèles des radiateurs pour 2 années contre les défauts de fabrication comme la tenue hydraulique et la corrosion, le même est porté à 5 ans si le livret de garantie actuel est compilé correctement et que vous conservez toutes les dispositions concernant la protection des installations (voir note ci-dessous) ; et pour 2 années sur les défauts des composants électriques appliqués aux produits. La garantie entre en vigueur à compter de la date d'immatriculation indiquée sur la plaque signalétique appliquée au produit comme à l'extérieur de l'emballage. Le vendeur remplace gratuitement les produits rendus pendant cette période de garantie, avec défauts de fabrication, défauts de matériel ou tenue hydraulique. Les produits sont exclus de la garantie en tous ces cas :

- Défauts résultants de mauvaises modalités de transport ;

- Mauvaise modalité de conservation ;
- Si le radiateur est drainé après le premier remplissage
- Si l'eau de l'installation est agressif ou à vase ouvert;
- Si vous utilisez du chanvre ou similaires sur des points de connexion hydrauliques;
- Installation incorrecte, mauvais maniement et usage à cause du non respect des manuels techniques et des instructions pour l'utilisation en dotation avec les produits ;
- Si le raccordement électrique n'est pas effectué comme indiqué dans ce manuel : chaque autre ordre de raccordement électrique causera choc électrique, brûlure et rupture du produit ;
- Les radiateurs n'ont été raccordés à l'installation d'eau chaud (version hydraulique) ;
- Réparations ou violations exécutées sans autorisation du vendeur ;
- L'installation a été effectuée par personnel incompetent ;
- La pression est supérieure à celle indiquée dans les caractéristique techniques ;
- Utilisation non domestique ;
- Toutes les utilisations différentes de celles indiquées dans les instructions et dans l'installation du radiateur ;
- Nettoyage impropre, c'est-à-dire qu'il a été effectuée en manière fausse ou avec matériels incorrects ;
- Toutes les circonstances que ne sont pas liées à défauts de production par le vendeur ;
- Le non-respect des règles.

La garantie se limite à la réparation ou à la substitution du produit défectueux, en excluant frais supplémentaires pour dommages directs ou indirects. Pour rendre efficace la garantie, l'acheteur doit conserver le « Certificat de garantie » où se trouvent le nominatif du vendeur, les données indicatives du produit et la date de l'achat du produit. C'est la garantie pour les produits DAS DESIGN et personne ne peut pas la modifier ou en délivrer une autre version verbale ou écrit.

INFORMATIVE SUR LE TRAITEMENT EAU POUR MODE D'EMPLOI

Les normes techniques exigées le traitement chimique de l'eau dans le circuit primaire. Cela doit être fait avec des produits inhibiteurs compatibles avec les matériaux constituant l'installation, comme le Sentinel X100 ou Sentinel X500 si il est nécessaire de protéger le système contre le gel.

En outre, pour maintenir les surfaces de l'installation exemptées par incrustations et boues prévenantes de la corrosion des parties métalliques, il faut faire précéder le dosage de l'inhibiteur du lavage complet de l'installation, en utilisant des produits neutres et pas agressifs comme le Sentinel X300 pour enlever des nouvelles installations chaque restant de travail et installation ou le Sentinel X400 ou X800 pour enlever boues et incrustations d'installations avec plus de 6 mois de vie.

ATTENTION : si vous n'effectuez pas le lavage et la manque du dosage de l'inhibiteur peuvent annuler la garantie offerte sur nos radiateurs.

Art. 7 . Réclamations et retours Quelconque réclamation ou rappel ne légitime pas l'acheteur à suspendre ou à retarder les paiements convenus. L'acheteur ne pourra pas soulever des exceptions ou tenter des actions contre le vendeur avant d'avoir réglé tous les comptes en suspens, y compris le paiement de la marchandise à laquelle se réfère la réclamation. Procédure pour le retour : l'acheteur notifiera rapidement la réclamation au vendeur que vérifiera l'importance du problème ; le vendeur approvisionnera l'acheteur de tout le soutien technique et les services nécessaires, lorsque le problème soit résoluble sans le remplacement ou la réparation du produit vendu. Si le produit a jugé défectueux, en raison des défauts de fabrication, des défauts de matériel, de tenue hydraulique, on appliquera la procédure pour les retours : l'acheteur doit remplir le formulaire qui se trouve ci-dessous avec le « Certificat de Garantie », dans l'espace prévu pour indiquer les défauts relevés sur le produit. Chaque produits est fournit de Certificat de Garantie avec les caractéristiques techniques: il certifie le numéro de série, le modèle, la date de production du produit, et le contrôle de la qualité effectué à tous les produits par le personnel technique avant l'emballage. Le produit devra être rendu au vendeur avec l'emballage originaux ou, si ceci n'est pas possible, avec un emballage approprié pour éviter ultérieures dommages au produit. Il est recommandé de conserver l'emballage d'origine jusqu'à l'inspection du produit. Le vendeur doit informer sans délai l'acheteur par e-mail ou par fax, concernant la correspondance entre les défauts notifiés par l'acheteur et les défauts vérifiés par le vendeur au moment de la réception des marchandises et, dans le cas d'un transporteur par courrier, au plus tard 24 heures après la réception de la marchandise :: tous les dommages relevés dans produits qu'ils ne correspondent pas à celles notifiés de l'acheteur dans l'approprié « Certificat de garantie », seront crédités à l'acheteur par facture.

Art. 8 . Autorités judiciaires

Pour n'importe quel controverse il est convenu exprès qu'on devra adire exclusivement aux autorités judiciaires compétentes de Monza ITALY et pour combien pas expressément convenu les règles de loi actuelles.

GENERAL CONDITIONS OF SALE

With order conferment all of the following sales conditions are considered to have been entirely accepted:

GENERAL TERMS OF SALES – DAS DESIGN S.R.L.

Art. 1 . Recitals

DAS DESIGN S.R.L. d'arredo – hereafter the “Seller” – does not accept any term and condition other than those expressly set forth in this document, and sells only upon the terms and conditions contained herein. No other term and condition that may otherwise contain in any other document of the purchaser shall modify or contradict these terms.

Art. 2 . Orders

The transmission of an order implies the acceptance by the purchaser of the present general terms of sale. The order has to be communicated via fax, or via e-mail by the purchaser; the seller shall send the order confirmation form back to the purchaser, who shall check and confirm the order by written signature. If within 2 calendar days shall not follow other communications, the order confirmation shall become binding for the starting of the productive processes. Requests of quotations transmitted by e-mail or fax shall not be considered in any case as “purchase order”. Changes and collations of orders are subject to the seller’s written approval, being it factored by the status of the order production. All costs due for changes or cancellation requested by the purchaser shall be credited. Orders with a definite term of delivery can be cancelled or changed within the delivery date only, in accordance with the herein described conditions.

Art. 3 . Terms of delivery

If the term of delivery should not be carried out for whatsoever reason not depending on seller’s will, or for changes requested by purchaser when the productive processes are in progress – see art. 2 – the latter shall not have the right to claim for damages or for order cancellation. The seller shall promptly notify the new term of delivery to purchaser. The seller shall deliver the products by means of reliable carriers, or by its own personnel, unless otherwise agreed with the purchaser. Any further or different term of delivery herein contained has to be agreed beforehand between purchaser and seller, and approved and confirmed by the latter through the order confirmation.

Art. 4 . Limitation of liability - shipping

All sales EX-WORKS DAS DESIGN S.R.L. (Incoterms 2000), free seller’s company: the whole transportation is at purchaser expense since the very moment of loading, even when directly delivered by seller’s personnel; all sales do not include shipping, insurance and packaging costs, or other delivery charges – inspection fees and all other charges levied after the loading is completed; the seller shall not be liable for damages occurred during the transportation, the unload of the goods at destination and during all further steps after the departure of the goods from seller’s company; the purchaser assumes all risks for: transportation, even when the carrier is charged by the seller on purchaser behalf; all stocking costs by the carrier’s warehouse because of the refusal of the purchaser to receive the goods, or because the purchaser is absent from destination during the working hours/days. Product safety and integrity is warranted by a special packaging which protects the products from external collisions, plus catchall polystyrene supports which protect the products from external collisions and avoid the shifting of the product inside the box.

Art. 5 . Prices and Payments

Price list is indicative and may be changed: the seller reserves the right to change prices and shall communicate it promptly to the purchaser. Price list, available on request or at seller’s discretion, are intended in EURO currency and VAT excluded, which shall be applied with the current rate in the invoice. The purchaser has to pay the invoice according to the terms stated in the invoice; in no event shall such invoice be dated earlier than the date of shipment. Seller reserves the right to require alternative terms of payment, at his discretion, in case the purchaser has solvency problems. Should the parties have agreed for payment in advance, and should not the purchaser have provided with the payment due, the seller shall reserve the right to subordinate the delivery of goods to the payment of the invoice, without in any claiming for damages. Seller’s property rights are in force until the receipt of the purchaser’s payment. Further, the seller reserves the right to take back the goods upon goods unpaid.

Art. 6 . Warranty on products

Seller warrants 2 years all products for manufacture faults, hydraulic tight, and metal corrosion, the same is increased to 5 years if the present warranty booklet is compiled correctly and if all dispositions in matter of protection of the systems are maintained (see note below) and 2 years for faults on the electric devices applied to the products and enforcement the date indicated in the serial number label present behind each product and outside the packaging. Seller shall replace all the returns free of charge and within this period of warranty after the accurate check made in seller’s location. The products shall not be warranted in all these cases:

- If faults are due to inappropriate and carelessness modalities of transport;
- For an unfit storage;
- If the radiator is emptied after the first filling;
- If the water of the system is aggressive or in open vase (vented);
- If using hemp or similar on hydraulic connection points;
- For an unfit installation, handling and use, different from what indicated in the manual of instructions;
- If the wiring connection is not done according to the instructions of this manual: any other order of electric wiring will cause electric shocks, burning/ breaking of the product;
- If the products are not connected to the sanitary hot water;

- For repairing or tampering carried out without the seller’s written authorization;
- If the installation is carried out by non-qualified personnel;
- If the barometric rate of pressure exceeds from what indicated in the technical specifications;
- For an incorrect use of the electric devices;
- For a non-domestic use of product;
- For any use that differs from what is indicated in the manual of instruction concerning the installation, maintenance and use;
- For incorrect cleaning made through inappropriate materials;
- For any circumstance not related to faults of wrong manufacture due to the seller;
- No respect of the general rules of art.

The warranty is limited to the repair or replacement of the faulty products, excluding every further obligation for direct or indirect damage. Keep the “Warranty certificate” in order to get it valid: warranty certificate includes seller’s company name, product’s specifications and production date. This is the warranty for seller’s products: no one is authorized to change its terms or deliver different ones, either verbal or written.

INFORMATION ON WATER TREATMENT MANUALS Technical standards prescribe the chemical treatment of the primary circuit. This must be done with inhibitor products compatible with the materials constituting the system, like the Sentinel X100 or the Sentinel X500 if it is necessary to protect the system also from freezing. In addition, to maintain the implant surfaces free from deposits and sludge from corrosion of the metal parts, it is necessary to make precede the dosage of inhibitor from the complete washing of the system, using neutral and non-aggressive products as the Sentinel X 300 to remove every working and installations residuals, or the Sentinel X800 or X400 to remove sludge and deposits from system with more than 6 months life.

WARNING: not making the washing and the failure of the inhibitor dose, may invalidate the warranty provided on our radiators.

Art. 7 . Complaints and returns

Any complain or return does not give the purchaser the right to suspend or delay the payments due. The purchaser cannot rise exceptions or bring an action against the seller, unless the purchaser has settled both the pending payments, and the payment of the claimed products. Complaints procedure: the purchaser shall promptly notify the claim to the seller, who shall check the gravity of the problem; the seller shall offer complete technical support and the necessary service whether the problem can be solved without the replacement or repair the product. In case the product is recognized as faulty for manufacture faults, hydraulic tight, or metal corrosion, the “Return procedure” will be applied: the purchaser has to fill the underneath form “Warranty certificate” in the appropriate space “Notification of faults” indicating the notified faults; each product is supplied of this “Warranty Certificate” that contains the technical specifications, the serial number label – also present at the back side of the product and also outside the packaging – which certifies the serial number, the model, the production date, the test report bill and the quality inspection that is made by an appointed technical person prior to the final step of packaging. The return has to be sent back to the Seller with the “Warranty Certificate” and with the original packaging, or with an appropriate and safe one in order to avoid further damages to the product. Nevertheless, non – original packaging will be replaced with a new one. We recommend to keep the original packaging till the verification of the product conditions. The seller shall promptly notify via e-mail or fax to the purchaser the correspondence between the faults notified by the purchaser and those checked by the Seller at the receipt of the goods, and if delivered by means of carrier within 24 hours from the agreed delivery

Art. 8 . Court of jurisdiction

For any dispute it is expressly agreed that the court of jurisdiction is exclusively the court of Monza ITALY and as regards anything not expressly agreed, the provisions of the laws in force.

Catalogo DAS DESIGN 2023. Finito di preparare il 20/02/2023. Si declina ogni responsabilità per errori di stampa
Si ringrazia la collaborazione con D_Design e tutto lo staff Das Design



DAS
DESIGN

DAS DESIGN S.R.L. Via Monte Bianco, 25 20833 Giussano (MB) P.Iva IT9146560967
www.dasdesign.it
+39 0 3621734583 (3 linee)
commerciale@dasdesign.it