

# Amonet

**D**AS caldo  
DESIGN

Scalda salviette in acciaio

## caldo bagno arredo

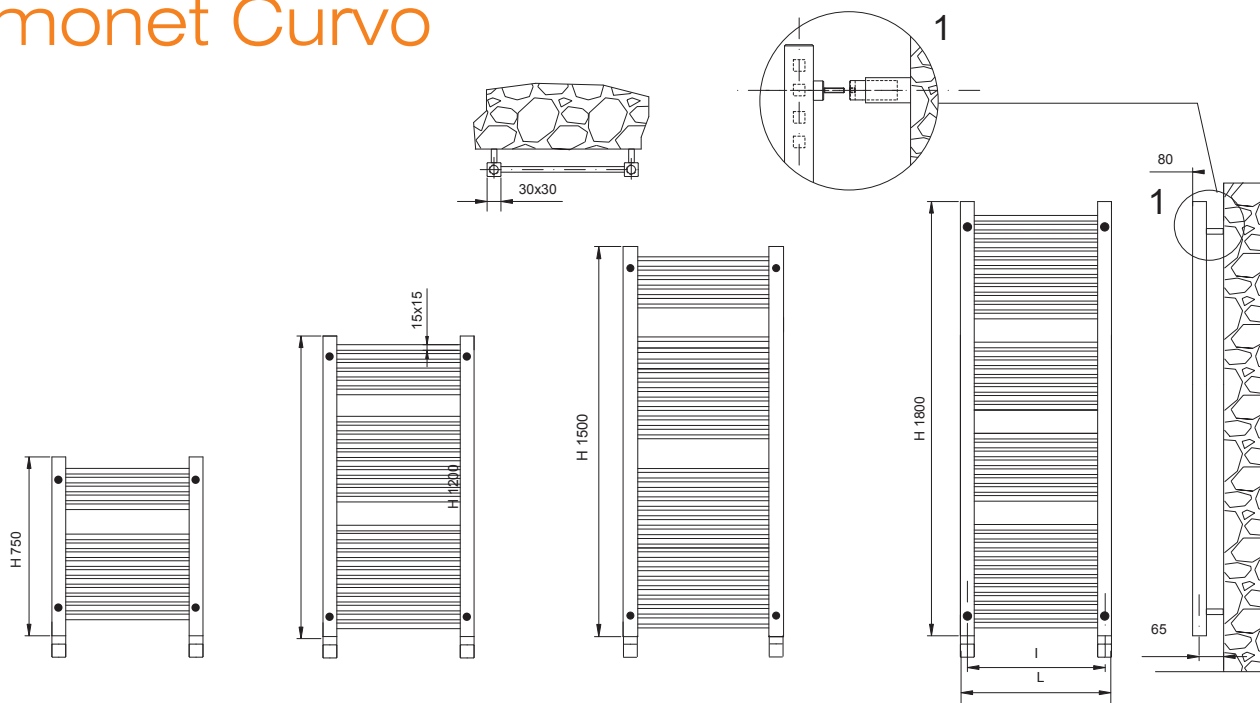
 EN 442

  
11  
EN-442

100%



# Amonet Curvo



Amonet è costruito con tubo in acciaio laminato a freddo quadro 15x15 mm. Collettori tubo quadro 30x30 mm. Temperatura massima di esercizio 95°C. Pressione di esercizio 5 bar.

Amonet made with cold-laminated steel tubes of square cross-section, measuring 15x15 mm. The manifolds are of square tubing 30x30 mm. Maximum temperature in use 95°C. Pressure in use 5 bar.

Amonet est fabriqué avec un tube en acier laminé à froid, carré de 15x15 mm. Collecteurs tube carré, de 30x30 mm. Température maximale de fonctionnement 95°C. Pression de fonctionnement 5 bars

## AMONET

CODICE	int.	H	L		Watt Δt 50°C	Watt-Δt60°C	Watt-Δt40°C	Watt-Δt30°C	Watt-Δt20°C	LITRI	Peso Kg	Esponente n
D082040	370	760	400	16	270	338	205	143	87	1,9	5,8	1,239
D082050	470	760	500	16	331	414	251	176	107	2,1	6,8	1,234
D082060	570	760	600	16	390	485	298	211	130	2,4	7,7	1,201
D081040	370	1200	400	28	425	535	321	223	134	2,9	9,0	1,260
D081050	470	1200	500	28	518	650	393	275	166	3,3	10,4	1,241
D081060	570	1200	600	28	608	765	459	320	192	3,8	11,7	1,257
D081M040	370	1500	400	32	481	606	363	253	151	3,7	11,6	1,262
D081M050	470	1500	500	32	600	755	453	315	189	4,3	13,6	1,260
D081M060	570	1500	600	32	749	943	565	393	235	4,7	14,8	1,263
D082040	370	1800	400	40	661	830	500	350	211	4,5	13,7	1,247
D082050	470	1800	500	40	792	994	599	419	252	5,3	16,3	1,249
D082060	570	1800	600	40	924	1157	702	492	299	5,7	18,0	1,233

Per dt diversi da 50°C utilizzare la formula:  $Q=Q_n (dt / 50)^n$

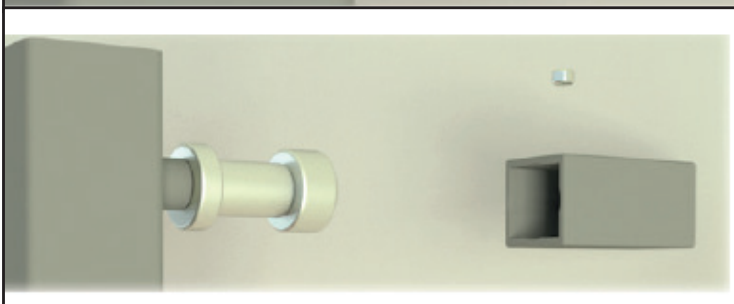
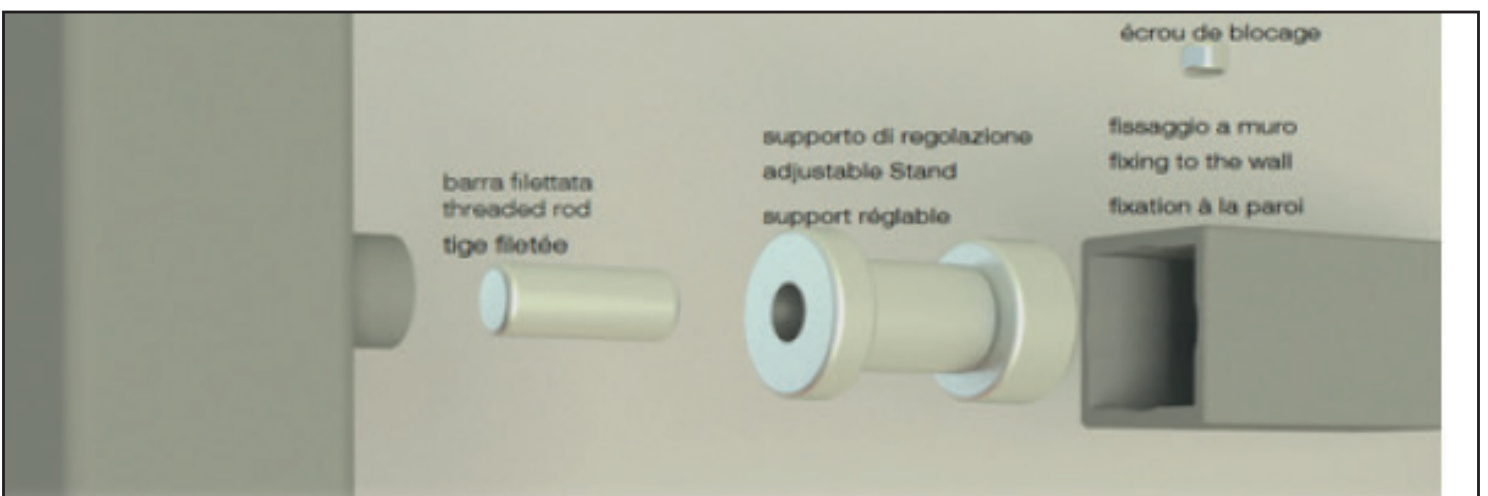
## AMONET CROMO

CODICE	int.	H	L		Watt Δt 50°C	Watt-Δt60°C	Watt-Δt40°C	Watt-Δt30°C	Watt-Δt20°C	LITRI	Peso Kg	Esponente n
D082040	370	760	400	16	216	277	159	107	62	1,9	5,8	1,369
D082050	470	760	500	16	265	340	195	132	76	2,1	6,8	1,369
D082060	570	760	600	16	312	398	232	158	92	2,4	7,7	1,333
D081040	370	1200	400	28	340	439	249	166	94	2,9	9,0	1,398
D081050	470	1200	500	28	414	533	305	205	117	3,3	10,4	1,378
D081060	570	1200	600	28	486	627	356	238	135	3,8	11,7	1,395
D081M040	370	1500	400	32	385	497	282	188	107	3,7	11,6	1,400
D081M050	470	1500	500	32	480	619	351	235	133	4,3	13,6	1,398
D081M060	570	1500	600	32	599	774	438	293	166	4,7	14,8	1,402
D082040	370	1800	400	40	529	681	388	261	149	4,5	13,7	1,384
D082050	470	1800	500	40	634	816	465	312	178	5,3	16,3	1,386
D082060	570	1800	600	40	739	949	545	367	211	5,7	18,0	1,369

Per dt diversi da 50°C utilizzare la formula:  $Q=Q_n (dt / 50)^n$

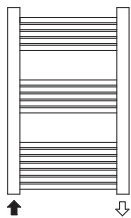


SISTEMA DI MONTAGGIO-MOUNTING SYSTEM -SYSTEMÈ DE MONTAGE



## ACCESSORI PER INSTALLAZIONE IDRICA

### 4.1 STANDARD



CUBE



CUBE CORNER



CORNER



CILINDER



REVERSE



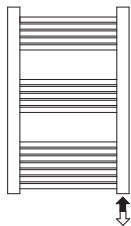
THERMOSTATIC HEAD



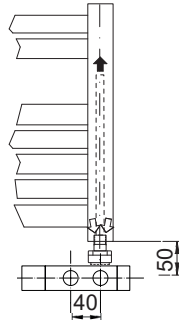
### 4.2 MONOTUBO VERTICALE - VERTICAL MONO TUBE - MONO TUYAU VERTICALE

Con attacchi standard realizzabile su tutti gli scaldasalviette - Realizable with standard attacks on all heated towel rail - Réalisable avec des attaques standard sur tous les sèche-serviettes

CUBE CORNER



consigliato per scaldasalviette di larghezza massima 60cm  
recommended for towel maximum width 60 cm  
recommandé pour une sèche-serviette largeur maximale de 60 cm

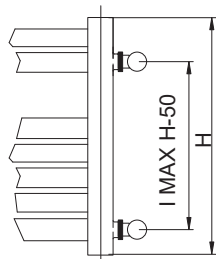
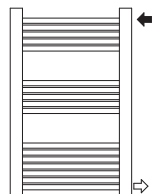


MONOTUBO VERTICALE



### 4.4 ATTACCHI LATERALI - SPECIAL CENTER - ENTRAXE SPECIAUX

Con attacchi 1/2" int. a richiesta per gli scaldasalviette curvi specificare se a destra o a sinistra - Attacks with 1/2" interaxis to request for towel curved specify whether left or right - Avec les attaques 1/2", la distance entre les trous sur demande, pour le chauffe-serviette courbe préciser si droite ou à gauche



CUBE



CILINDER

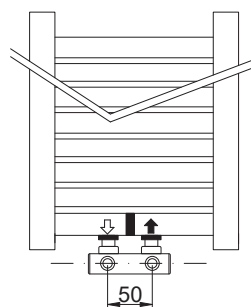
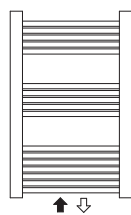


REVERSE



### 4.5 VALVOLA BITUBO- TWIN TUBE - BI TUYAU

Con attacchi 1/2" solo per scaldasalviette -With 1/2" attacks only heated towel rail -Avecattaques 1/2", que dans un sèche-serviettes



TWIN



TWIN CUBE



LE VALVOLE SONO DISPONIBILI SIA MANUALI CHE TERMOSTATIZZABILI , AL MOMENTO DELL'ORDINE SPECIFICARE IL TIPO DI VALVOLA ED IL TIPO DI ADATTATORE (RAME,MULTISTRATO,PET,FERRO) ED IL DIAMETRO DELLO STESSO.

VALVES ARE AVAILABLE MANUAL AND THERMOSTATIC AT THE TIME OF THE ORDER SPECIFY VALVE TYPE AND TYPE ADAPTER (COPPER, PEX-AL PIPE, POLYETHYLENE-PIPE, IRON) AND DIAMETER PIPE.

VANNES SONT DISPONIBLE MANUEL ET THERMOSTATIQUE,AU MOMENT DE L'ORDRE PRÉCISER TYPE DE VALVE ET TYPE ADAPTER (CUIVRE, PEX-AL TUBE, POLYÉTHYLÈNE-TUBE, FER) ET DIAMÈTRE TUBE.

ACCESSORI PER INSTALLAZIONE MISTA VALVOLE COASSIALI-ACCESSORIES FOR INSTALLATION MIXED COAXIAL VALVES-ACCESSOIRES POUR L'INSTALLATION MIXTE VANNES COAXIAL

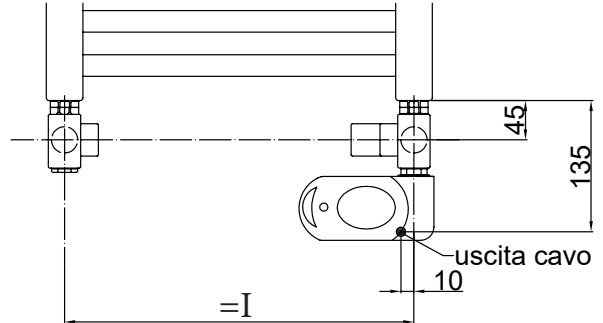
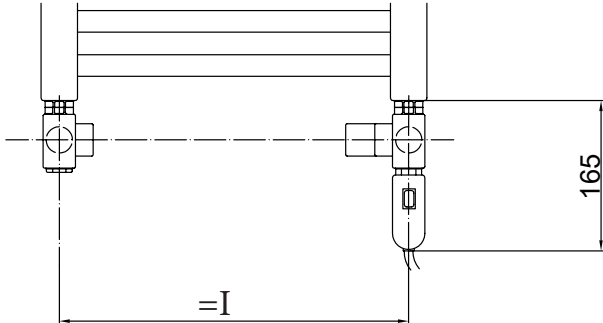
VALVOLA FUN.MISTO



ON/OFF



ETPLUS



ACCESSORI PER INSTALLAZIONE MISTA CON T-ACCESSORIES FOR INSTALLATION MIXED WITH T-ACCESSOIRES POUR L'INSTALLATION MELEE AVEC T DE CONNEXION.

T



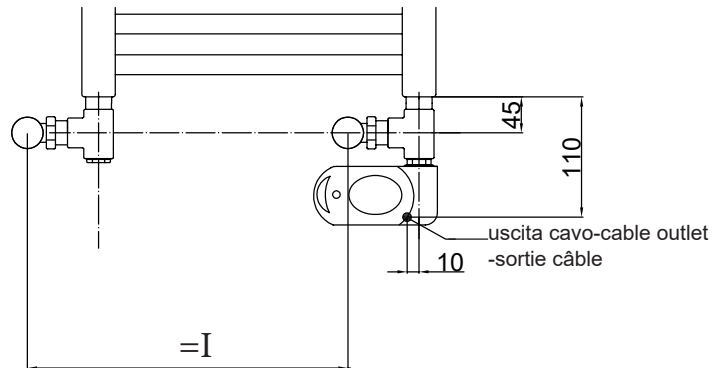
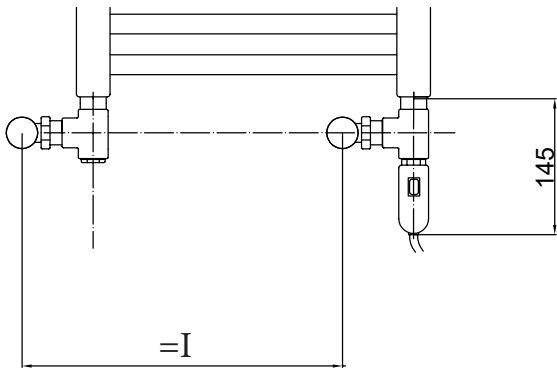
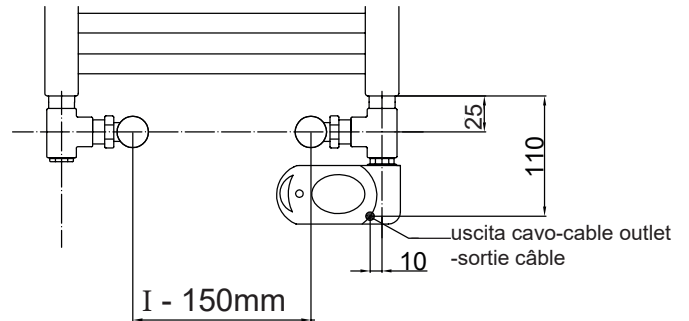
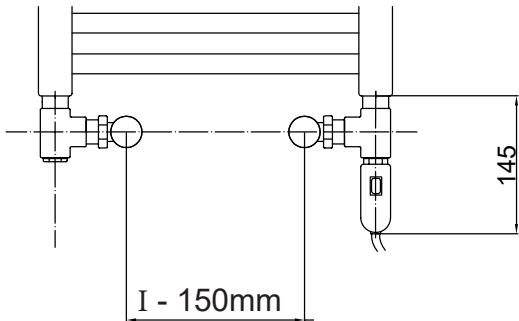
CILINDER



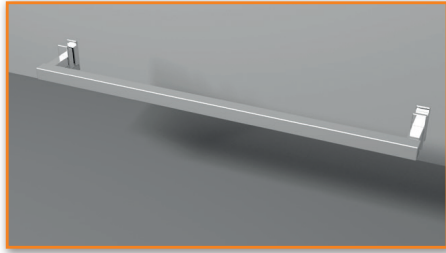
ON/OFF



ETPLUS



PORTASALVIETTE  
TOWEL HOLDER  
PORTE-SERVIETTES



PORTA ACCAPPATOI  
BATHROBE HOLDER  
HANGER BURNOUS



FISSAGGIO A BANDIERA-MOUNTING AS A FLAG BRACKETS-FIXANT AU DRAPEAU

CUBE DRITTA  
STRAIGHT



1

DRITTA  
STRAIGHT



1

FISSAGGIO A  
BANDIERA  
CANTILEVER  
BRACKETS  
FIXANT AU  
DRAPEAU



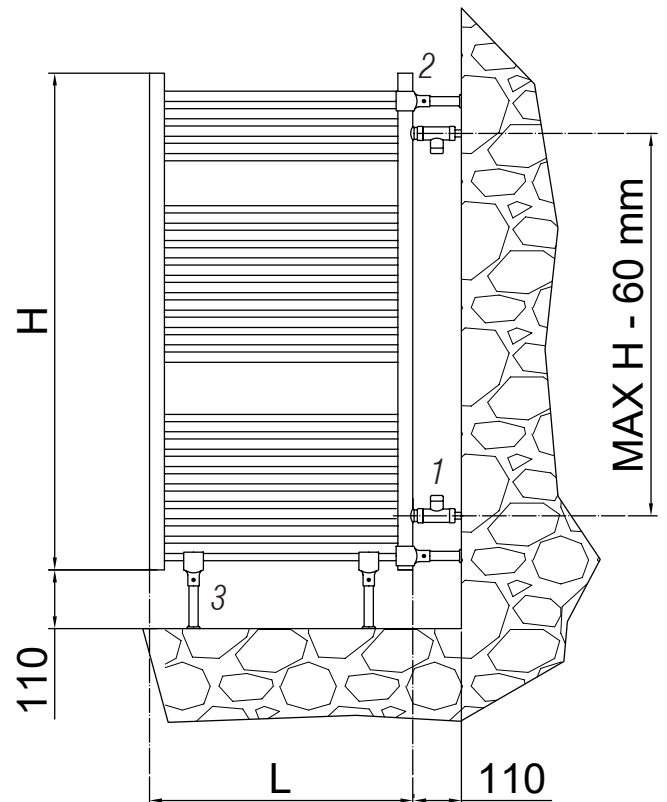
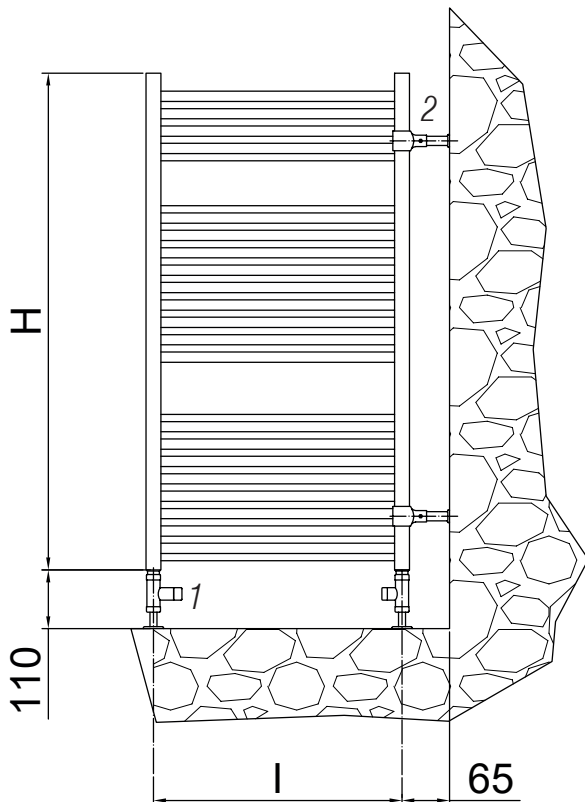
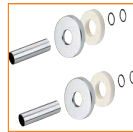
2

PIEDINO  
SUPPORT



3

COVER





## SCALDASALVIETTE MISTI ELETTRICI - zone di pericolosità nei bagni

- RESISTENZE CLASSE1

I radiatori elettrici DAS DESIGN sono dotati di resistenza di classe uno (dove non diversamente indicato) e grado di protezione minimo IP44. Ciò consente il loro montaggio in zona 2 ma con i comandi in zona 3, a condizione che la linea di alimentazione sia protetta da interruttore differenziale con idn2 15mA. La presa di alimentazione e l'interruttore differenziale devono essere posizionati obbligatoriamente in zona 3.

- RESISTENZE CLASSE2

I radiatori elettrici DAS DESIGN dotati di resistenze in classe 2 hanno grado di protezione minimo IPX4. Ciò consente il loro montaggio in zona 2 ma con i comandi e la presa di alimentazione in zona 3. E' vietato l'utilizzo di spina per il collegamento del radiatore. Utilizzare apposito modulo placca a muro.

## ELECTRIC MIX HEATED TOWEL RAIL - danger zones in the bathroom

- RESISTENCES CLASS 1

DAS DESIGN electric radiators have class 1 resistance (unless otherwise indicated), and minimum degree of protection IP44. This allows their installation in zone 2 but with the commands in zone 3, on condition that the power line is protected by interrupting differential with idn2 15mA. The power outlet and the interrupting differential, they must be positioned obligatorily in zone 3.

- RESISTENCES CLASS 2

DAS DESIGN electric radiators with resistance class 2 have minimum degree of protection IPX4. This allows their installation in zone 2 but with the controls and the power outlet in zone 3. It's forbidden the use of plug for connecting the radiator. Use the appropriate form for wall plaque.

## CHAUFFE-SERVIETTES MIXTE ÉLECTRIQUES - zones de danger dans les salles de bains

- RÉSISTANCES CLASSE 1

Les radiateurs électriques DAS DESIGN sont doués d'une résistance de classe 1 (où pas différemment indiqué), et degré de protection minimum IP44. Ceci permet leur montage dans la zone 2, mais avec les commandes dans la zone 3, à condition que la ligne d'alimentation soit protégée par interrupteur différentiel avec idn2 15mA. la prise d'alimentation et l'interrupteur différentiel doivent être positionnés obligatoirement en zone 3.

- RÉSISTANCES CLASSE 2

Les radiateurs électriques DAS DESIG sont doués de résistances en classe 2 avec degré de protection minimum IPX4. Ceci permet leur assemblage en zone 2 mais avec les contrôles et la prise d'alimentation en zone 3. Est interdit l'utilisation de la fiche pour le raccordement du radiateur. Utiliser la forme appropriée pour plaque murale.



# CONDIZIONI GENERALI DI VENDITA

Con il conferimento dell'ordine si intendono integralmente accettate tutte le seguenti condizioni di vendita:

CONDIZIONI GENERALI DI VENDITA - DAS DESIGN

## Art. 1 . Premessa

Salvo deroga risultante da apposito accordo scritto tra le parti, ogni compravendita di prodotti DAS DESIGN Radiatori d'arredo (qui di seguito il "venditore") è regolata dalle seguenti CONDIZIONI GENERALI DI VENDITA che costituiscono l'intero rapporto contrattuale in essere tra le parti. Qualsiasi clausola unilateralmente apposta dall'acquirente nei suoi documenti e corrispondenza che sia contraria o in aggiunta alle seguenti condizioni generali di vendita o a speciali condizioni approvate per iscritto dal venditore, si intende priva di effetto.

## Art. 2 . Ordini

L'invio di un ordine implica l'accettazione da parte dell'acquirente delle presenti condizioni generali. Gli ordini possono essere effettuati attraverso via e-mail o via telefax, da parte dell' acquirente; successivamente il venditore invierà proprio modulo di conferma d'ordine che sarà verificato e confermato con firma per accettazione dell'acquirente. Qualora entro 2 giorni di calendario non seguano altre comunicazioni, la conferma d'ordine sarà vincolante per l'inizio della produzione. Richieste di preventivo inoltrate tramite la posta elettronica o via fax o telefono, non rappresentano in nessun caso "ordine esecutivo di acquisto". Variazioni e annullamenti degli ordini sono soggetti all'approvazione scritta del venditore, ciò in ragione dello stato della produzione dei prodotti ordinati. I costi sostenuti per l'eventuale adempimento di modifiche o cancellazione degli ordini saranno addebitate all'acquirente.

Ordini con consegna a tempo determinato possono essere annullati o modificati solo entro il termine stabilito per la consegna e nei termini sopra indicati.

## Art. 3 . Termini di consegna

Se il termine di consegna non dovesse essere rispettato per qualsiasi motivo indipendente dalla volontà del venditore o per modifiche richieste in un secondo momento – vedi Art. 2 – da parte dell'acquirente, quest'ultimo non avrà diritto a esigere alcun indennizzo o annullamento dell'ordine. Il venditore comunicherà prontamente la variazione della data di consegna all'acquirente. Il venditore provvede a recapitare all'acquirente i prodotti mediante corrieri e/o spedizionieri di fiducia, ovvero personalmente con propri incaricati, salvo accordi diversamente presi con l'acquirente.

## Art. 4 . Trasferimento del rischio di trasporto

Ciascuna vendita si intende effettuata EX-WORKS (Incoterms 2000) franco sede del venditore: al momento del carico della merce o della consegna diretta o tramite vettore all'acquirente, si considera effettivo il trasferimento del rischio dal venditore all'acquirente; la vendita si considera al netto dei costi di trasporto, assicurazione, imballaggio e altri oneri; il venditore non sarà in alcun modo responsabile quindi di danni causati durante il trasporto, al momento di scarico a destinazione, e per tutte le fasi successive al momento della partenza dalla sede del venditore; la merce viaggia a rischio esclusivo dell'acquirente anche quando il vettore dovesse essere scelto e incaricato dal venditore per conto dell'acquirente.

Tutti i rischi di trasporto, inclusi quelli di giacenza presso il vettore, rimangono a esclusivo carico dell'acquirente in tutti questi casi: rifiuto da parte dell'acquirente a ricevere la consegna da parte del vettore; irreperibilità dell'acquirente durante i giorni lavorativi negli orari d'ufficio. La sicurezza dell'integrità del prodotto venduto è garantita da un imballo specifico resistente per la sicurezza esterna, e da supporti avvolgenti in polistirolo rigido per evitarne lo spostamento.

## Art. 5 . Prezzi e pagamenti

Il listino prezzi è indicativo e può essere modificato; il venditore di riserva di modificare i prezzi impegnandosi a comunicarlo prontamente all'acquirente. Tutti i prezzi si intendono in EURO e al netto dell'IVA, che verrà applicata al tasso vigente nel momento della fatturazione e del trasporto. L'acquirente deve effettuare i pagamenti con le modalità e i termini specificati in fattura. La data di fatturazione non sarà precedente alla data di spedizione della merce. Il venditore si riserva il diritto di richiedere termini di pagamento diversi (lettera di credito, pagamento anticipato). In caso di ritardato pagamento, l'acquirente sarà tenuto al pagamento degli interessi moratori e nel caso, alle spese legali sostenute per il recupero del credito. E' facoltà del venditore sospendere o modificare le condizioni di pagamento qualora, a suo insindacabile giudizio, venissero a mancare o diminuissero le condizioni di solvibilità dell'acquirente. Se, con accordi di pagamento anticipato, l'acquirente non avesse ancora provveduto al pagamento di quanto dovuto, sarà facoltà del venditore e senza che ciò comporti alcun indennizzo o risarcimento danno, subordinare la consegna della merce al pagamento della fattura non saldata. La merce consegnata rimane di proprietà del venditore sino a pagamento avvenuto. In caso contrario il venditore si riserva la facoltà di ritirare la merce non pagata. In caso di fido: in tutte le ipotesi in cui il cliente superi il fido commerciale eventualmente concesso per iscritto dal venditore, quest'ultimo si riserva l'insindacabile facoltà di sospendere l'evasione di tutti gli ordini che superino il valore del fido concesso.

## Art. 6 . Garanzia sui prodotti

Il venditore garantisce 2 anni tutti i modelli sui difetti di fabbricazione per tenuta idraulica e corrosione, la stessa è portata a 5 anni se il presente libretto di garanzia è compilato correttamente e se vengono mantenute tutte le disposizioni in materia di protezione degli impianti (vedi nota sotto) e 2 anni sui difetti degli apparecchi elettrici applicati ai prodotti, con decorrenza

il giorno di immatricolazione indicato nella targhetta matricola affissa sia sul prodotto, sia esternamente all'imballo. Il venditore sostituisce gratuitamente i prodotti resi in detto periodo di garanzia e riconosciuti difettosi per difetti di fabbricazione, di errore del materiale e tenuta idraulica. I prodotti sono esclusi dalla garanzia in questi casi:

- Difetti derivanti da scorrette modalità di trasporto;
- Scorretta modalità di conservazione/stoccaggio;
- Se il radiatore è svuotato dopo il primo riempimento;
- Se l'acqua dell'impianto è aggressiva o a vaso aperto;
- Se viene utilizzata canapa o similari sui punti di connessione idraulica;
- Scorretta installazione, maneggio e uso per il mancato rispetto dei manuali tecnici e istruzioni d'uso consegnati coi prodotti;
- Se il collegamento elettrico non è effettuato secondo le istruzioni di del manuale d'uso, ogni altra modalità di connessione elettrica causerà shock elettrico, bruciature/rottura del prodotto;
- I radiatori non siano stati collegati all'acqua calda sanitaria (per la versione idraulica);
- Riparazioni o manomissioni eseguite senza l'autorizzazione del Venditore;
- Installazione effettuata da personale non qualificato;
- Pressione d'esercizio superiore a quella riportata nei dati tecnici;
- Utilizzo non corretto delle apparecchiature elettriche;
- Utilizzo non domestico;
- Qualsiasi utilizzo diverso da quello indicato nelle istruzioni d'uso e installazione dei radiatori;
- Pulizia impropria in quanto effettuata con modalità o materiali non idonei;
- Tutte le circostanze che non siano ricollegabili a difettosità di produzione da parte del venditore;
- Mancato rispetto delle norme di regola d'arte.

La garanzia si limita alla riparazione o sostituzione del prodotto difettoso, dovendosi escludere ogni ulteriore onere per danni diretti o indiretti. Per rendere operante la garanzia, è necessario che l'acquirente conservi il sottostante "Certificato di garanzia" in cui si possano rilevare con chiarezza il nominativo del venditore, gli estremi identificativi del prodotto e la data di acquisto dello stesso. Questa è la garanzia per i prodotti DAS DESIGN e nessuno è autorizzato a modificarne i termini o a rilasciarne altra versione verbale o scritta.

## INFORMATIVA SUL TRATTAMENTO ACQUA PER MANUALI

**OPERATIVI:** La legge italiana (DPR 59/09) e la normativa tecnica (UNI-CTI 8065/89) prescrivono il trattamento chimico dell'acqua del circuito primario. Questo deve essere fatto con prodotti inibitori compatibili con i materiali costituenti l'impianto, come il Sentinel X100 oppure il Sentinel X500 se è necessario proteggere l'impianto anche dal gelo. Inoltre, per mantenere le superfici dell'impianto esenti da incrostazioni e fanghi provenienti dalla corrosione delle parti metalliche, occorre far precedere il dosaggio dell'inibitore dal lavaggio completo dell'impianto, usando prodotti neutri e non aggressivi come il Sentinel X300 per rimuovere dalle nuove installazioni ogni residuo di lavorazione e installazione, oppure il Sentinel X400 o X800 per rimuovere fanghi e incrostazioni da impianti con più di 6 mesi di vita.

**AVVERTENZA:** la non effettuazione del lavaggio e il mancato dosaggio dell'inibitore possono invalidare la garanzia fornita sui nostri radiatori.

## Art. 7 . Reclami e resi

Qualunque contestazione o reclamo non legittima l'acquirente a sospendere o ritardare i pagamenti dovuti. L'acquirente non potrà sollevare eccezioni o proporre azioni nei confronti del venditore se non dopo aver saldato ogni eventuale pagamento in sospeso, ivi incluso il pagamento della merce alla quale il reclamo si riferisce. Procedura per resi: l'acquirente notificherà prontamente il reclamo al venditore che verificherà secondo notifica l'entità del problema; il venditore fornirà tutto il supporto tecnico e i servizi necessari qualora il problema sia risolvibile senza che vi sia la necessità di sostituire o riparare il prodotto venduto. Nel caso in cui il prodotto venga riconosciuto difettoso per difetti di fabbricazione, di errore del materiale e tenuta idraulica, verrà applicata la procedura di reso: si richiede all'acquirente di compilare il modulo sottostante "Certificato di garanzia" nello spazio apposito per l'indicazione del difetto riscontrato sul prodotto; ogni prodotto è fornito del "Certificato di garanzia" contenente indicazioni tecniche: certifica il numero di serie, il modello e la data di fabbricazione del prodotto, il test di collaudo e il controllo qualità effettuato per ogni unità da personale tecnico incaricato prima dell'imballaggio finale. Il prodotto reso dovrà essere restituito al venditore con l'imballo originale o, se questo non fosse possibile, con un imballo sicuro e appropriato onde evitare ulteriori danni al prodotto. Gli imballi non originali saranno tuttavia sostituiti con quelli originali e accreditati all'acquirente tramite fattura. Si consiglia quindi di conservare l'imballo originale sino a verifica delle condizioni del prodotto. Il venditore informerà prontamente l'acquirente via e-mail o via fax, della corrispondenza tra difetti notificati dall'acquirente e difetti riscontrati dal venditore al momento del ricevimento della merce e, nel caso di mezzo vettore, entro e non oltre le 24 ore dal previsto termine di consegna: tutti i danni riscontrati nel prodotto che non corrispondono a quanto notificato dall'acquirente nell'apposito "Certificato di garanzia", verranno accreditati all'acquirente tramite fattura.

## Art. 8 . Foro competente

Per qualsiasi controversia è espressamente convenuto che si dovrà adire esclusivamente alle competenti autorità giudiziarie di Monza ITALY e per quanto non espressamente convenuto le norme di legge vigenti.

# GENERAL CONDITIONS OF SALE

With order conferment all of the following sales conditions are considered to have been entirely accepted:

GENERAL TERMS OF SALES – DAS DESIGN

## Art. 1 . Recitals

DAS DESIGN – hereafter the “Seller” – does not accept any term and condition other than those expressly set forth in this document, and sells only upon the terms and conditions contained herein. No other term and condition that may otherwise contain in any other document of the purchaser shall modify or contradict these terms.

## Art. 2 . Orders

The transmission of an order implies the acceptance by the purchaser of the present general terms of sale. The order has to be communicated via fax, or via e-mail by the purchaser; the seller shall send the order confirmation form back to the purchaser, who shall check and confirm the order by written signature. If within 2 calendar days shall not follow other communications, the order confirmation shall become binding for the starting of the productive processes. Requests of quotations transmitted by e-mail or fax shall not be considered in any case as “purchase order”. Changes and collations of orders are subject to the seller’s written approval, being it factored by the status of the order production. All costs due for changes or cancellation requested by the purchaser shall be credited. Orders with a definite term of delivery can be cancelled or changed within the delivery date only, in accordance with the herein described conditions.

## Art. 3 . Terms of delivery

If the term of delivery should not be carried out for whatsoever reason not depending on seller’s will, or for changes requested by purchaser when the productive processes are in progress – see art. 2 – the latter shall not have the right to claim for damages or for order cancellation. The seller shall promptly notify the new term of delivery to purchaser. The seller shall deliver the products by means of reliable carriers, or by its own personnel, unless otherwise agreed with the purchaser. Any further or different term of delivery herein contained has to be agreed beforehand between purchaser and seller, and approved and confirmed by the latter through the order confirmation.

## Art. 4 . Limitation of liability - shipping

All sales EX-WORKS C.B.A. (Incoterms 2000), free seller’s company: the whole transportation is at purchaser expense since the very moment of loading, even when directly delivered by seller’s personnel; all sales do not include shipping, insurance and packaging costs, or other delivery charges – inspection fees and all other charges levied after the loading is completed; the seller shall not be liable for damages occurred during the transportation, the unload of the goods at destination and during all further steps after the departure of the goods from seller’s company; the purchaser assumes all risks for: transportation, even when the carrier is charged by the seller on purchaser behalf; all stocking costs by the carrier’s warehouse because of the refusal of the purchaser to receive the goods, or because the purchaser is absent from destination during the working hours/days. Product safety and integrity is warranted by a special packaging which protects the products from external collisions, plus catchall polystyrene supports which protect the products from external collisions and avoid the shifting of the product inside the box.

## Art. 5 . Prices and Payments

Price list is indicative and may be changed: the seller reserves the right to change prices and shall communicate it promptly to the purchaser. Price list, available on request or at seller’s discretion, are intended in EURO currency and VAT excluded, which shall be applied with the current rate in the invoice. The purchaser has to pay the invoice according to the terms stated in the invoice; in no event shall such invoice be dated earlier than the date of shipment. Seller reserves the right to require alternative terms of payment, at his discretion, in case the purchaser has solvency problems. Should the parties have agreed for payment in advance, and should not the purchaser have provided with the payment due, the seller shall reserve the right to subordinate the delivery of goods to the payment of the invoice, without in any claiming for damages. Seller’s property rights are in force until the receipt of the purchaser’s payment. Further, the seller reserves the right to take back the goods upon goods unpaid.

## Art. 6 . Warranty on products

Seller warrants 2 years all products for manufacture faults, hydraulic tight, and metal corrosion, the same is increased to 5 years if the present warranty booklet is compiled correctly and if all dispositions in matter of protection of the systems are maintained (see note below) and 2 years for faults on the electric devices applied to the products and enforcement the date indicated in the serial number label present behind each product and outside the packaging. Seller shall replace all the returns free of charge and within this period of warranty after the accurate check made in seller’s location. The products shall not be warranted in all these cases:

- If faults are due to inappropriate and carelessness modalities of transport;
- For an unfit storage;
- If the radiator is emptied after the first filling;
- If the water of the system is aggressive or in open vase (vented);
- If using hemp or similar on hydraulic connection points;
- For an unfit installation, handling and use, different from what indicated in the manual of instructions;
- If the wiring connection is not done according to the instructions of this manual: any other order of electric wiring will cause electric shocks, burning/ breaking of the product;
- If the products are not connected to the sanitary hot water;

- For repairing or tampering carried out without the seller’s written authorization;
- If the installation is carried out by non-qualified personnel;
- If the barometric rate of pressure exceeds from what indicated in the technical specifications;
- For an incorrect use of the electric devices;
- For a non-domestic use of product;
- For any use that differs from what is indicated in the manual of instruction concerning the installation, maintenance and use;
- For incorrect cleaning made through inappropriate materials;
- For any circumstance not related to faults of wrong manufacture due to the seller;
- No respect of the general rules of art.

The warranty is limited to the repair or replacement of the faulty products, excluding every further obligation for direct or indirect damage. Keep the “Warranty certificate” in order to get it valid: warranty certificate includes seller’s company name, product’s specifications and production date. This is the warranty for seller’s products: no one is authorized to change its terms or deliver different ones, either verbal or written.

INFORMATION ON WATER TREATMENT MANUALS Technical standards prescribe the chemical treatment of the primary circuit. This must be done with inhibitor products compatible with the materials constituting the system, like the Sentinel X100 or the Sentinel X500 if it is necessary to protect the system also from freezing. In addition, to maintain the implant surfaces free from deposits and sludge from corrosion of the metal parts, it is necessary to make precede the dosage of inhibitor from the complete washing of the system, using neutral and non-aggressive products as the Sentinel X 300 to remove every working and installations residuals, or the Sentinel X800 or X400 to remove sludge and deposits from system with more than 6 months life.

**WARNING:** not making the washing and the failure of the inhibitor dose, may invalidate the warranty provided on our radiators.

## Art. 7 . Complaints and returns

Any complain or return does not give the purchaser the right to suspend or delay the payments due. The purchaser cannot rise exceptions or bring an action against the seller, unless the purchaser has settled both the pending payments, and the payment of the claimed products. Complain procedure: the purchaser shall promptly notify the claim to the seller, who shall check the gravity of the problem; the seller shall offer complete technical support and the necessary service whether the problem can be solved without the replacement or repair the product. In case the product is recognized as faulty for manufacture faults, hydraulic tight, or metal corrosion, the “Return procedure” will be applied: the purchaser has to fill the underneath form “Warranty certificate” in the appropriate space “Notification of faults” indicating the notified faults; each product is supplied of this “Warranty Certificate” that contains the technical specifications, the serial number label – also present at the back side of the product and also outside the packaging – which certifies the serial number, the model, the production date, the test report bill and the quality inspection that is made by an appointed technical person prior to the final step of packaging. The return has to be sent back to the Seller with the “Warranty Certificate” and with the original packaging, or with an appropriate and safe one in order to avoid further damages to the product. Nevertheless, non – original packaging will be replaced with a new one. We recommend to keep the original packaging till the verification of the product conditions. The seller shall promptly notify via e-mail or fax to the purchaser the correspondence between the faults notified by the purchaser and those checked by the Seller at the receipt of the goods, and if delivered by means of carrier within 24 hours from the agreed delivery

## Art. 8 . Court of jurisdiction

For any dispute it is expressly agreed that the court of jurisdiction is exclusively the court of Monza ITALY and as regards anything not expressly agreed, the provisions of the laws in force.

Quality system



# CONDITIONS GÉNÉRALES DE VENTE

Avec l'ordre, est réputée acceptée par vous, toutes les conditions de vente suivantes:

## CONDITIONS GÉNÉRALES DE VENTE – DAS DESIGN

**Art. 1 . Prémisse.** Sauf dérogation résultant d'un accord écrit spécifique entre les parties, toutes les ventes des produits DAS DESIGN (le Vendeur) sont réglées par les suivantes conditions générales de vente que représentent la relation actuelle entre les parties. Toutes clauses places unilatéralement par l'acheteur, dans sa documentation et sa correspondance, qui sont contraires ou ajoutées aux suivantes conditions générales de vente, n'ont aucun effet.

**Art. 2 . Commandes.** Passer une commande comporte l'acceptation de ces conditions générales de vente. Les commandes peuvent être passées par l'acheteur au moyen de e-mail ou fax; successivement le vendeur enverra le module de confirmation d'ordre qui devra être vérifié et confirmé avec signature par l'acheteur. Si dans les 2 jours suivants ils n'y ont pas des autres communications, la confirmation de la commande sera contraignante pour commencer à produire. Demandes des devis envoyées au moyen d'e-mail ou fax ne représentent pas, en aucun cas, "une commande exécutive de vente". Changements et annulations des commandes sont soumis à l'approbation écrite du vendeur, selon l'état de la production. Les coûts engagés pour l'exécution des toutes modifications ou annulations des commandes, seront facturés à l'acheteur. Les commandes, avec les délais de livraison déterminés, peuvent être changes ou annulées seulement avant le délai de livraison aux termes indiqués ci-dessous.

**Art. 3 . Délai de livraison.** Si le délai de livraison sera pas respecté pour des raisons hors du contrôle du vendeur pour des changements demandés par l'acheteur – art.2 – il n'aura aucun droit à une indemnité ou à une annulations de la commande. Le vendeur communiquera immédiatement le changement de la date de livraison à l'acheteur. Le vendeur s'occupe de livrer les produits par courrier et/ou par un expéditionnaire de confiance, ou personnellement avec propres employés, sauf différent accords pris avec le client. Conditions et délais de livraison différent doivent être convenus entre l'acheteur et le vendeur et acceptés par ce dernier part.

**Art. 4 . Transport et transfert des risques.** La vente va effectués EX-WORKS (Incoterms 2000) siège du vendeur: au moment du chargement, de la livraison directement à l'acheteur ou par courrier, le transfert du risque du vendeur à l'acheteur est à considérer effectif; la vente va considérée au net des coûts de transport, d'assurance, d'emballage et autres frais. Le vendeur n'aura aucune responsabilité des dommages pendant le transport ou au moment de la décharge à destination, et des toutes les phases ultérieurs après le départ du siège du vendeur. Le transport de la marchandise s'effectue au risque exclusivement de l'acheteur, aussi quand le transporteur a été choisi par le vendeur pour le compte de l'acheteur. Tous les coûts et les risques de transport, comprise l'éventuelle permanence de la marchandise auprès du transporteur, sont à la charge de l'acheteur quand : l'acheteur se refuse de recevoir la marchandise ; l'acheteur est introuvable en heures de bureau pendant les jours de travail.

**Art. 5 . Prix et paiements.** Les tarifs sont indicatives et elles peuvent être modifiées ; le vendeur se réserve de modifier les prix et de communiquer rapidement les changements aux clients. Tous les prix s'entendent en EURO, hors TVA, qui sera appliquée au taux en vigueur à la date de facturation du transport. Les paiements doivent être effectués selon les modalités et les termes spécifiés en facture. La date de la facture ne peut pas être précédente à la date d'expédition de la marchandise. Le vendeur peut demander termes de paiement différents – lettre de crédit, paiement en avance – en cas de retard. L'acheteur devra payer les intérêts de moratoire ou, en cas, les frais légaux soutenues pour la récupération des crédits. Le vendeur a le droit de suspendre ou de modifier les modalités de paiement si, à sa seule discrétion, les conditions de solvabilité de l'acheteur manquent ou ils diminuent. Si, avec des accords de paiement anticipé, l'acheteur n'eût pas encore payé, le vendeur aura le droit d'effectuer la livraison de la marchandise après avoir reçu le paiement de la facture non – payée, sans que cela implique aucune indemnité ou dédommagement. La marchandise livrés restera de propriété du vendeur jusqu'au le paiement. En cas contraire le vendeur a le droit de retirer la marchandise non payée. En cas de crédit : tous les cas où le client dépasse le crédit commercial accordé par écrit avec le vendeur, ce dernier de réserve le droit exclusif de suspendre l'exécution de toutes les commandes au-delà de la valeur du crédit accordé.

**Art. 6 Garantie sur les produits.** Le vendeur garantit tous les modèles des radiateurs pour 2 années contre les défauts de fabrication comme la tenue hydraulique et la corrosion, le même est porté à 5 ans si le livret de garantie actuel est compilé correctement et que vous conservez toutes les dispositions concernant la protection des installations (voir note ci-dessous) ; et pour 2 années sur les défauts des composants électriques appliqués aux produits. La garantie entre en vigueur à compter de la date d'immatriculation indiquée sur la plaque signalétique appliquée au produit comme à l'extérieur de l'emballage. Le vendeur remplace gratuitement les produits rendus pendant cette période de garantie, avec défauts de fabrication, défauts de matériel ou tenue hydraulique. Les produits sont exclus de la garantie en tous ces cas :

- Défauts résultants de mauvaises modalités de transport ;
- Mauvaise modalité de conservation ;
- Si le radiateur est drainé après le premier remplissage
- Si l'eau de l'installation est agressive ou à vase ouvert;
- Si vous utilisez du chanvre ou similaires sur des points de connexion hydrauliques;
- Installation incorrecte, mauvais maniement et usage à cause du non respect

des manuels techniques et des instructions pour l'utilisation en dotation avec les produits ;

- Si le raccordement électrique n'est pas effectué comme indiqué dans ce manuel : chaque autre ordre de raccordement électrique causera choc électrique, brûlure et rupture du produit ;
- Les radiateurs n'ont été raccordés à l'installation d'eau chaud (version hydraulique) ;
- Réparations ou violations exécutées sans autorisation du vendeur ;
- L'installation a été effectuée par personnel incompetent ;
- La pression est supérieure à celle indiquée dans les caractéristique techniques ;
- Utilisation non domestique ;
- Toutes les utilisations différentes de celles indiquées dans les instructions et dans l'installation du radiateur ;
- Nettoyage impropre, c'est-à-dire qu'il a été effectuée en manière fausse ou avec matériels incorrects ;
- Toutes les circonstances que ne sont pas liées à défauts de production par le vendeur ;
- Le non-respect des règles.

La garantie se limite à la réparation ou à la substitution du produit défectueux, en excluant frais supplémentaires pour dommages directs ou indirects. Pour rendre efficace la garantie, l'acheteur doit conserver le « Certificat de garantie » où se trouvent le nominatif du vendeur, les données indicatives du produit et la date de l'achat du produit. C'est la garantie pour les produits DAS DESIGN et personne ne peut pas la modifier ou en délivrer une autre version verbale ou écrit.

### INFORMATIVE SUR LE TRAITEMENT EAU POUR MODE D'EMPLOI

Les normes techniques exigées le traitement chimique de l'eau dans le circuit primaire. Cela doit être fait avec des produits inhibiteur compatibles avec les matériaux constituant l'installation, comme le Sentinel X100 ou Sentinel X500 si il est nécessaire de protéger le système contre le gel.

En outre, pour maintenir les surfaces de l'installation exemptées par incrustations et boues prévenantes de la corrosion des parties métalliques, il faut faire précéder le dosage de l'inhibiteur du lavage complet de l'installation, en utilisant des produits neutres et pas agressifs comme le Sentinel X300 pour enlever des nouvelles installations chaque restant de travail et installation ou le Sentinel X400 ou X800 pour enlever boues et incrustations d'installations avec plus de 6 mois de vie.

**ATTENTION :** si vous n'effectuez pas le lavage et la manque du dosage de l'inhibiteur peuvent annuler la garantie offerte sur nos radiateurs.

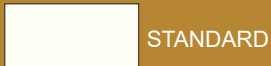
**Art. 7 . Réclamations et retours** Quelconque réclamation ou rappel ne légitime pas l'acheteur à suspendre ou à retarder les paiements convenus. L'acheteur ne pourra pas soulever des exceptions ou intenter des actions contre le vendeur avant d'avoir réglé tous les comptes en suspens, y compris le paiement de la marchandise à laquelle se réfère la réclamation. Procédure pour le retour : l'acheteur notifiera rapidement la réclamation au vendeur que vérifiera l'importance du problème ; le vendeur approvisionnera l'acheteur de tout le soutien technique et les services nécessaires, lorsque le problème soit résolvable sans le remplacement ou la réparation du produit vendu. Si le produit a jugé défectueux, en raison des défauts de fabrication, des défauts de matériel, de tenue hydraulique, on appliquera la procédure pour les retours : l'acheteur doit remplir le formulaire qui se trouve ci-dessous avec le « Certificat de Garantie », dans l'espace prévu pour indiquer les défauts relevés sur le produit. Chaque produits est fournit de Certificat de Garantie avec les caractéristiques techniques: il certifie le numéro de série, le modèle, la date de production du produit, et le contrôle de la qualité effectué à tous les produits par le personnel technique avant l'emballage. Le produit devra être rendu au vendeur avec l'emballage originaux ou, si ceci n'est pas possible, avec un emballage approprié pour éviter ultérieures dommages au produit. Il est recommandé de conserver l'emballage d'origine jusqu'à l'inspection du produit. Le vendeur doit informer sans délai l'acheteur par e-mail ou par fax, concernant la correspondance entre les défauts notifiés par l'acheteur et les défauts vérifiés par le vendeur au moment de la réception des marchandises et, dans le cas d'un transporteur par courrier, au plus tard 24 heures après la réception de la marchandise :: tous les dommages relevés dans produits qu'ils ne correspondent pas à celles notifiés de l'acheteur dans l'approprié « Certificat de garantie », seront crédités à l'acheteur par facture.

### Art. 8 . Autorités judiciaires

Pour n'importe quel controverse il est convenu exprès qu'on devra adire exclusivement aux autorités judiciaires compétentes de Monza ITALY et pour combien pas expressément convenu les règles de loi actuelles.

Systeme de qualite





STANDARD

RAL 9010

COLORI STANDARD



RAL 9001

RAL 1013

RAL 1015

RAL 7035

RAL 7001

RAL 7037



RAL 9005

RAL 5024

RAL 5014

RAL 5015

RAL 5010

RAL 5023



RAL 6011

RAL 6017

RAL 6019

RAL 1021

RAL 2008

RAL 3000



RAL 3003

RAL 3005

RAL 4010

COLORI SPECIALI



**Cod. SP02**  
Alluminio satinato  
*Aluminium satin*

**Cod. SP01**  
Acciaio  
*Steel Color*

**RAL 1036**  
Oro satinato  
*Gold satin*

**Cod. SP04**  
Nero Grafite  
*Graphite Black*

**9006 mat**

**RAL 9023**  
Grigio titanio  
metallizzato  
*Titanium grey  
metallic*

GALVANICI



**Cromo**

**Oro**

**Rame  
spazzolato**

**Bronzo  
spazzolato**

**Nickel  
spazzolato**

**Cod. SP 03**  
Blu elettrico fondo  
cromo  
*Electric blu on  
chromium*

I colori, per limiti tecnici di stampa, sono da considerarsi indicativi e non impegnativi.

For technical reasons associated with colour reproduction in the print process the following shades are for guidance purposes only.

# caldo bagno arredo

[www.dashomedesign.com/.it](http://www.dashomedesign.com/.it)  
[info@dashomedesign.com/.it](mailto:info@dashomedesign.com/.it)