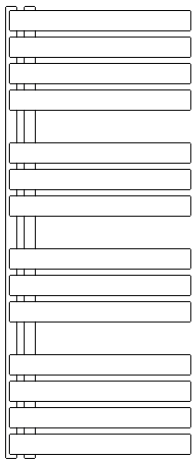
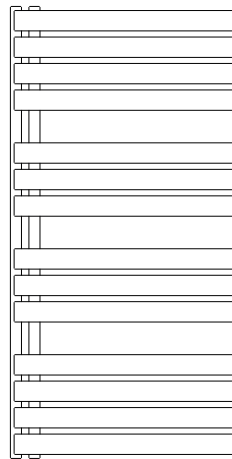


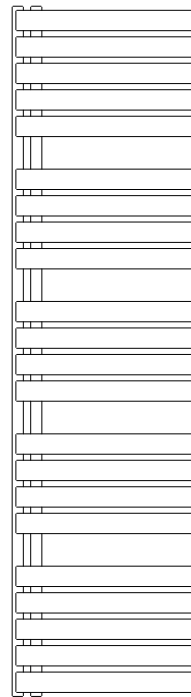
Cod. Modello Model	Altezza Height H mm	Larghezza width L mm	Interasse Distance betw. DX-SX I mm	Cont. Acqua Water Cont. Lt	Peso Weight Kg	$\Delta t=50^{\circ}\text{C}$ Watt/el	$\Delta t=50^{\circ}\text{C}$ Kcal/h el	Elettrico_electric Misto-Mix W	$\Delta t=30^{\circ}\text{C}$ Watt
Chione S/1110/050	1110	500	50	5,99	20,6	764	657	800	406
Chione S/1110/060	1110	600	50	6,91	24,3	857	737	800	456
Chione S/1695/050	1695	500	50	9,34	32,0	1167	1003	1000	620
Chione S/1695/060	1695	600	50	10,79	37,8	1310	1126	1000	696



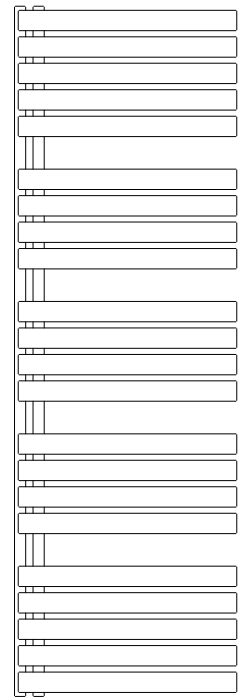
1110 x 500



1110 x 600



1695 x 500

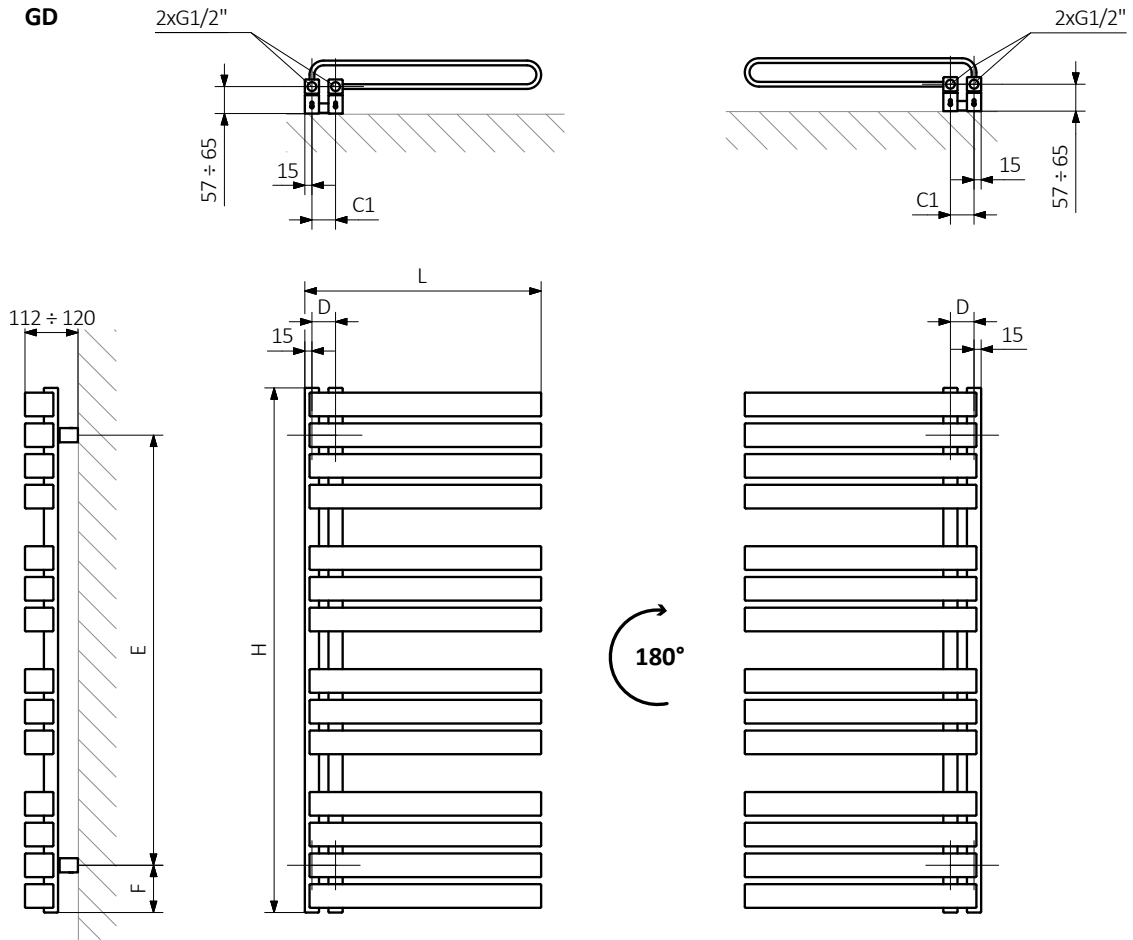


1695 x 600

Accessori raccomandati a richiesta
Recommend accessories on request



GD



H: Altezza-Height

L: Larghezza massima-Max Width

D: Distanza tra i fissaggi orizzontali-Horizontal distance between mounting bracket centers

E: Distanza verticale tra i fissaggi-Vertical distance between mounting brackets

F: Distanza tra i fissaggi e uscita tubi-Distance between mounting bracket and the bottom

Connessione possibile 50mm DX o SX

50mm DX or SX

